

Návod na instalaci, obsluhu a údržbu kotle

THERM 20, 28 CXE.A, LXE.A, LXZE.A

THERM 20 TCXE.A, TLXE.A, TLXZE.A

THERM 28 TLXE.A, TLXZE.A

Závěsný plynový kotel



Thermona®

Thermona[®]

všechno co děláme hřeje

Návod na instalaci, obsahu a údržbu kotle

**THERM 20, 28 CXE.A, LXE.A, LXZE.A
THERM 20 TCXE.A, TLXE.A, TLXZE.A
THERM 28 TLXE.A, TLXZE.A**

1. Všeobecné informace	4
1.1 Použití	4
1.2 Podrobnosti o zařízení	4
1.2.1 Popis zařízení	4
1.2.2 Varianty provedení	4
1.2.3 Všeobecný popis	5
1.2.4 Zjednodušená hydraulická a funkční schémata (neslouží jako podklad pro montáž)	5
1.3 Bezpečnost provozu	7
1.4 Technické parametry	8
1.5 Sestava kotlů	10
2. Návod k obsluze	13
2.1 Ovládání a signalizace	13
2.1.1 Ovládací panel kotle	13
2.1.2 LCD displej	14
2.1.3 Informační menu	15
2.1.4 Chybová hlášení	15
2.2 Spuštění a vypnutí kotle	16
2.2.1 Uvedení do provozu	16
2.2.2 Odstavení kotle z provozu	16
2.3 Regulace	16
2.3.1 Provoz kotle bez prostorového termostatu či regulátoru	16
2.3.2 Provoz kotle s prostorovým termostatem	17
2.3.3 Provoz kotle s využitím vestavěné ekvitermní regulace	17
2.3.5 Regulace kaskádových kotelen	19
2.3.6 Ohřev teplé vody (TV)	19
2.3.6.1 Zásobníkový ohřev TV – POPIS ČINNOSTI (kotle LXZE.A a TLXZE.A)	19
2.3.4 Provoz kotle s nadřazeným ekvitermním regulátorem	19
2.3.6.2 Průtokový ohřev TV – POPIS ČINNOSTI (kotle CXE.A a TCXE.A)	20
2.3.7 Ohřev teplé vody v akumulacím zásobníku ve spojení se solárními panely	20
2.4 Vybrané ochranné funkce kotle	21
2.5 Údržba a servis	22
2.5.1 Dopouštění topného systému	22
2.6 Záruka a záruční podmínky	22
3. Návod k instalaci	23
3.1 Základní pokyny pro montáž kotle	23
3.2 Komplettnost dodávky	23
3.3 Umístění kotle	24
3.4 Zavěšení kotle	25
3.5 Připojení kotle na teplovodní systém	25
3.5.1 Rozměry a připojení	26
3.5.2 Grafy připojovacích přetlaků topné vody (na výstupu topné vody)	27
3.5.3 Expanzní nádoba	28
3.5.4 Použití nemrznoucích směsí	28
3.5.5 Pojistný ventil	28
3.6 Připojení kotle k rozvodu plynu	28
3.7 Přestavba na jiná paliva	29
3.8 Plnění a vypouštění topného systému	29
3.8.1 Postup napouštění topného systému	29
3.8.2 Dopouštění vody do topného systému	29
3.8.3 Vypouštění vody z topného systému	29
3.9 Připojení na komín (20 a 28 CXE.A, LXE.A a LXZE.A)	29
3.10 Řešení odtahu spalin verzí „TURBO“ (20 TCXE.A, 20 a 28 TLXE.A, TLXZE.A)	30
3.11 Propojení kotle se zásobníkem	31
3.12 Připojení kotle na elektrickou síť	31
3.12.1 Připojení pokojového termostatu	31
3.12.2 Připojení pokojového regulátoru komunikací OpenTherm	31
3.13 Varianty instalace kotle	32
4. Doplnující informace pro servis	32
4.1 Plynová armatura SIT 845 SIGMA - nastavení	32
4.2 Grafy nastavení výkonu kotle	33
4.3 Elektrické schéma zapojení	36
5. Záznam o provedení záručních i pozáručních opravách a ročních kontrol	38
6. Osvědčení o jakosti a kompletnosti výrobku	39



1. VŠEOBECNÉ INFORMACE

1.1 Použití

Závěsné kotle THERM 20, 28 CXE.A, LXE.A, LXZE.A, 20 TCXE.A, TLXE.A, TLXZE.A a 28 TLXE.A, TLXZE.A jsou plynové teplovodní kotle spalující zemní plyn či propan. V samostatném použití jsou určeny pro objekty s tepelnou ztrátou do 20 popř. 28 kW. V kaskádovém zapojení více kotlů je možné celkový maximální výkon několikanásobně zvýšit. Kotle jsou konstruovány jako spotřebiče s maximální účinností, s důrazem na minimální emise do ovzduší. Jejich provoz je hospodárný a nezatěžuje životní prostředí. Výkon kotle je plynule regulovaný v rozsahu cca 40 – 100 % a přizpůsobuje se okamžitým tepelným ztrátám objektu. Variantně je kotle řady 20 a 28 možné mimo vytápění užít navíc i k ohřevu teplé vody (dále TV) jak v nepřímotopném, externím zásobníku, tak průtokově.

! Kotel je určen pro uzavřené otopné soustavy vybavené expanzní nádobou, nebo otevřenou expanzní nádobou o min.výšce 8 m nad kotlem.

1.2 Podrobnosti o zařízení

1.2.1 Popis zařízení

- jedná se o závěsný kotel, určený pro vytápění občanských i průmyslových staveb
- možnost ohřevu TV – průtokový ohřev či ohřev v nepřímotopném zásobníku
- provoz na zemní plyn či propan
- plně automatický provoz
- automatická plynulá modulace výkonu
- vysoce ekologický provoz splňující nejpřísnější normy
- možnost propojení se solárním systémem
- jednoduché ovládání kotle
- vysoký komfort
- vestavěná ekvitermní regulace
- vysoká bezpečnost provozu
- možnost řízení nadřazeným pokojovým termostatem či inteligentním pokojovým regulátorem
- použity bezpečnostní prvky kotle zabraňující přehřátí kotle či úniku spalin
- vestavěné třístupňové oběhové čerpadlo
- možnost zapojování jednotlivých kotlů do inteligentních kaskád
- pojistný ventil 3 bar
- ochranné funkce (protimrazová ochrana, ochrana čerpadla atd.)
- elektrické zapalování (úspora paliva)
- vestavěný automatický by-pass

1.2.2 Varianty provedení

THERM 20 CXE.A a THERM 28 CXE.A

- otevřená spalovací komora
- průtokový ohřev TV
- odtah spalin do komína (přirozený tah)

THERM 20 LXE.A a THERM 28 LXE.A

- otevřená spalovací komora
- varianta určená pouze pro topení
- odtah spalin do komína (přirozený tah)

THERM 20 LXZE.A a THERM 28 LXZE.A

- otevřená spalovací komora
- ohřev TV v nepřímotopném externím zásobníku
- odtah spalin do komína (přirozený tah)

THERM 20 TCXE.A

- uzavřená spalovací komora – tzv. provedení TURBO
- průtokový ohřev TV
- vzduch pro spalování nasáván z venkovního prostředí

THERM 20 TLXE.A a THERM 28 TLXE.A

- uzavřená spalovací komora – tzv. provedení TURBO
- varianta určená pouze pro topení
- vzduch pro spalování nasáván z venkovního prostředí

THERM 20 TLXZE.A a THERM 28 TLXZE.A

- uzavřená spalovací komora – tzv. provedení TURBO
- ohřev TV v nepřímotopném externím zásobníku
- vzduch pro spalování nasáván z venkovního prostředí

1.2.3 Všeobecný popis

Základem plynových kotlů THERM je nosný rám, k němuž jsou připevněny jednotlivé prvky kotle. V horní části je zabudován měděný výměník, povrchově chráněný směsí hliníku se silikonem. Uvnitř trubkovic výměníku jsou pro zvýšení tepelných předávacích vlastností výměníku a zároveň i účinnosti zabudovány speciální turbulátory. Pro udržení minimálních ztrát přenosu tepla je třeba udržovat vnější povrch lamel i vnitřní část výměníku v čistotě! Spalinové výměníky jsou osazeny na vstupu automatickými odvodušňovacími ventily, na výstupu havarijními kontaktními termostaty.

Spalovací a u verzí turbo i uzavírací komora je vyrobena z pohliníkováného plechu a je vyložena tepelnou izolací. Čelní stěna je odnímatelná. Nad spalinovými výměníky komínových verzí je umístěn usměrňovač tahu spalin, na kterém je instalován spalinový termostat pro hlídání zpětného toku spalin. Ve spodní části spalovací komory je umístěn speciální, vodou chlazený, tzv. nízkonoxyový hořák moderní stavebnicové konstrukce. Je osazen dvěma zapalovacími elektrodami a jednou detekční ionizační elektrodou pro kontrolu hoření. Na hořák je připojena přes šroubení plynová armatura, která v sobě zahrnuje regulátor tlaku plynu a dva solenoidové ventily ovládané automatikou. Součástí plynové armatury je modulační elektromagnet. Magnetické jádro cívky modulátoru má nastavitelný zdvih, a tím umožňuje regulaci tlaku plynu do hořáku v nastaveném rozsahu.

Na vstupu vratné vody je zabudováno oběhové čerpadlo, zabezpečující průtok vody kotlem. Dostatečný průtok topné vody je hlídán průtokovým spínačem. Před čerpadlo je umístěn pojistný ventil tlaku topné vody pro ochranu kotle.

Ovládací panel je celoplastový. Na přední straně řídicího panelu jsou rozmístěny ovládací prvky (viz kapitola „Návod k obsluze“). Uvnitř je zabudována mikroprocesorová automatika nové generace HDIMS 04-TH01 pro řízení činností kotle, řízení zabezpečení kotle i samotné regulace.

Plynové kotle THERM pracují bez zapalovacího hořáčku (tzv. věčného plamínku) a jsou zapalovány elektrickou jiskrou. Tím je dosaženo výrazné úspory plynu.

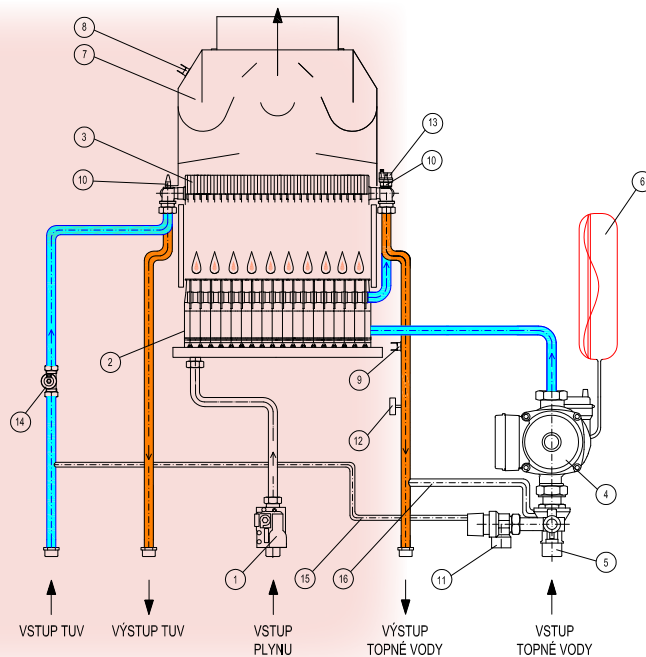
Kotle v provedení „C“ (turbo) jsou oproti běžnému provedení kotlů s otevřenou spalovací komorou navíc osazeny spalinovým ventilátorem. Správná činnost ventilátoru je kontrolována pomocí manostatu. Po sepnutí elektrického kontaktu manostatu se spustí zapalovací cyklus s následným zapálením hořáku.

1.2.4 Zjednodušená hydraulická a funkční schémata (neslouží jako podklad pro montáž)

THERM 20 a 28 CXE.A

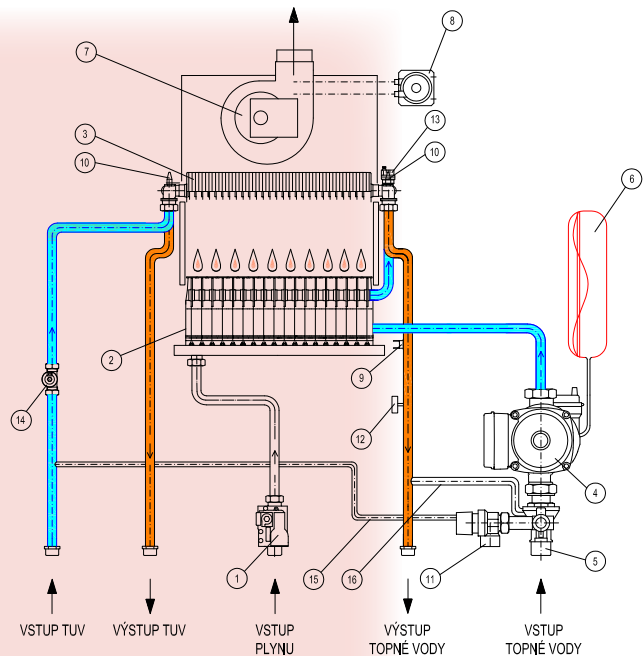
Pozice Součást

- 1 Plynový ventil
- 2 Nízkonoxyový hořák
- 3 Bitermický výměník
- 4 Čerpadlo
- 5 Sdružená armatura
- 6 Expanzní nádoba
- 7 Přerušovač tahu spalin
- 8 Termostat spalin
- 9 Havarijní termostat
- 10 Teplotní sonda
- 11 Pojistný ventil
- 12 Tlakový spínač
- 13 Odvodušňovací ventil
- 14 Průtokový senzor
- 15 Dopouštění top. systému
- 16 Bypass



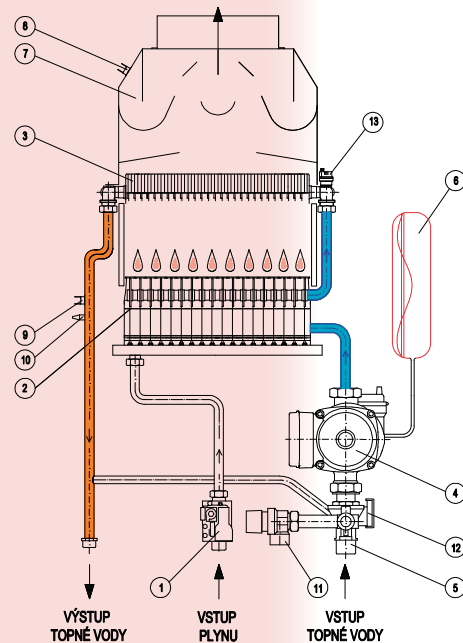
THERM 20 TCXE.A

Pozice	Součást
1	Plynový ventil
2	Nízkoxový hořák
3	Bitermický výměník
4	Čerpadlo
5	Sdružená armatura
6	Expanzní nádoba
7	Ventilátor
8	Manostat
9	Havarijní termostat
10	Teplotní sonda
11	Pojistný ventil
12	Tlakový spínač
13	Odvzdušňovací ventil
14	Průtokový senzor
15	Dopouštění top. systému
16	Bypass



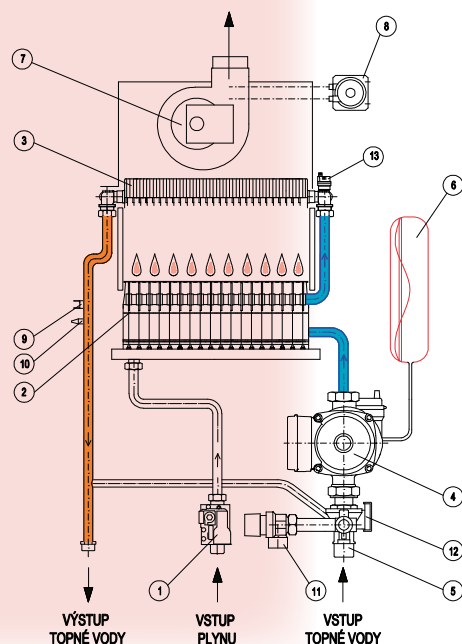
THERM 20 a 28 LXE.A

Pozice	Součást
1	Plynový ventil
2	Nízkoxový hořák
3	Výměník
4	Čerpadlo
5	Sdružená armatura
6	Expanzní nádoba
7	Přerušovač tahu spalin
8	Termostat spalin
9	Havarijní termostat
10	Teplotní sonda
11	Pojistný ventil
12	Průtokový spínač
13	Odvzdušňovací ventil



THERM 20 a 28 TLXE.A

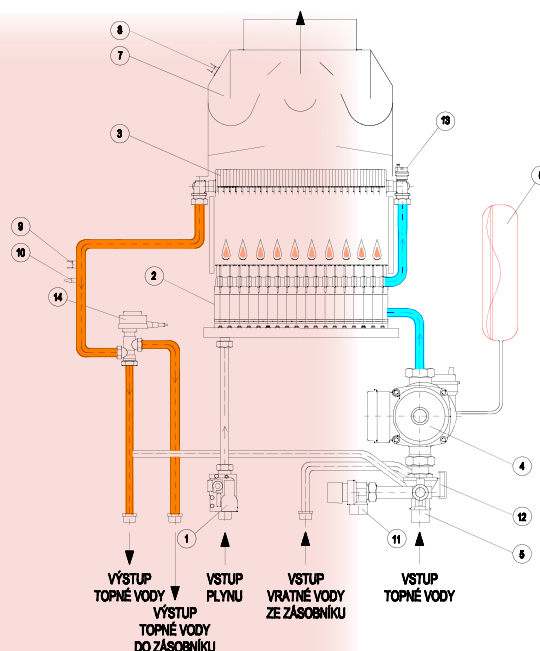
Pozice	Součást
1	Plynový ventil
2	Nízkoxový hořák
3	Výměník
4	Čerpadlo
5	Sdružená armatura
6	Expanzní nádoba
7	Ventilátor
8	Manostat
9	Havarijní termostat
10	Teplotní sonda
11	Pojistný ventil
12	Průtokový spínač
13	Odvzdušňovací ventil



THERM 20 a 28 LXZE.A

Pozice Součást

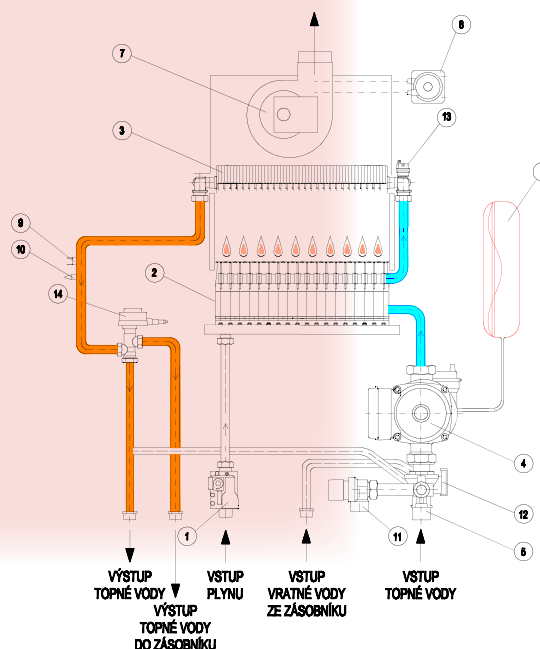
- 1 Plynový ventil
- 2 Nízkonožový hořák
- 3 Výměník
- 4 Čerpadlo
- 5 Sdružená armatura
- 6 Expanzní nádoba
- 7 Přerušovač tahu spalin
- 8 Spalinový termostat
- 9 Havarijní termostat
- 10 Teplotní sonda
- 11 Pojistný ventil
- 12 Průtokový spínač
- 13 Odvzdušňovací ventil
- 14 Trojcestný ventil



THERM 20 a 28 TLXZE.A

Pozice Součást

- 1 Plynový ventil
- 2 Nízkonožový hořák
- 3 Výměník
- 4 Čerpadlo
- 5 Sdružená armatura
- 6 Expanzní nádoba
- 7 Ventilátor
- 8 Manostat
- 9 Havarijní termostat
- 10 Teplotní sonda
- 11 Pojistný ventil
- 12 Průtokový spínač
- 13 Odvzdušňovací ventil
- 14 Trojcestný ventil



1.3 Bezpečnost provozu

Kotle THERM jsou vybaveny veškerými bezpečnostními, havarijními a ochrannými prvky, které zajišťují zcela bezpečný provoz kotle. Pokud i přesto např. z důvodu neodborného zásahu, nedodržování pravidelných kontrol a revizí kotle apod. dojde k nestandardnímu stavu, doporučujeme se zachovat takto:

Při zápachu plynu:

- uzavřít plynový kohout pod kotlem
- zajistit větrání místnosti (okna, dveře)
- nemanipulovat s elektrickými spínači
- uhasit případný otevřený oheň
- okamžitě přivolat servis (do servisní prohlídky nesmí být kotel provozován)

Při zápachu zplodin spalování:

- vypnout kotel
- zajistit větrání místnosti (okna, dveře)
- přivolat servis (do servisní prohlídky nesmí být kotel provozován)

Při požáru spotřebiče:

- uzavřít plynový kohout pod spotřebičem
- odpojit spotřebič od elektrické sítě
- uhasit oheň hasícím práškovým nebo sněhovým přístrojem

1.4 Technické parametry

Název	Jedn.	THERM 20 CXE.A	THERM 20 LXE.A, THERM 20 LXZE.A	THERM 28 CXE.A	THERM 28 LXE.A, THERM 28 LXZE.A
Maximální tepelný příkon	kW	22,2	22,2	31,0	31,0
Minimální tepelný příkon	kW	8,9	8,9	13,4	13,4
Max. tepelný výkon na vytápění	kW	20	20	28	28
Min. tepelný výkon na vytápění	kW	8	8	12	12
Jmen. tepelný výkon na ohřev TV	kW	20	20	28	28
Počet trysek hořáku	ks	24	24	34	34
Vrtání trysek	- zemní plyn	mm	0,82	0,82	0,82
	- propan	mm	0,51	0,51	0,51
Přetlak plynu na vstupu spotřebiče	- zemní plyn	mbar	20	20	20
	- propan	mbar	37	37	37
Tlak plynu na tryskách hořáku	- zemní plyn	mbar	2,8 – 12,8	2,8 – 12,8	2,8 – 12,7
	- propan	mbar	6,5 – 28,0	6,5 – 28,0	6,3 – 27,0
Spotřeba plynu	- zemní plyn	m ³ /h	0,90 – 2,30	0,90 – 2,30	1,40 – 3,25
	- propan	m ³ /h	0,34 – 0,85	0,34 – 0,85	0,50 – 1,20
Max. přetlak topného systému	bar	3	3	3	3
Min. přetlak topného systému	bar	0,8	0,8	0,8	0,8
Max. vstupní tlak studené vody	bar	6	-	6	-
Min. vstupní tlak studené vody	bar	1	-	1	-
Min. průtok TV	l.min ⁻¹	2,8	-	2,8	-
Průtok TV při	$\Delta t = 25\text{ °C}$	l.min ⁻¹	11,5	-	16,1
	$\Delta t = 35\text{ °C}$	l.min ⁻¹	8,2	-	11,4
Max. výstupní teplota topné vody	°C	80	80	80	80
Průměrná teplota spalin	°C	96	96	98	98
Hmotnostní průtok spalin	g.s ⁻¹	7 – 16	7 – 16	9 – 22	9 – 22
Max. hlučnost dle ČSN 01 16 03	dB	52	52	52	52
Účinnost kotle	%	92	92	92	92
Třída NOx kotle dle ČSN EN 297/A5	-	5	5	5	5
Jmenovité napájecí napětí / frekvence	V / Hz	230 / 50 ~	230 / 50 ~	230 / 50 ~	230 / 50 ~
Jmenovitý el. příkon	W	120	120	120	120
Jmenovitý proud pojistky spotřebiče	A	1,6	1,6	1,6	1,6
Stupeň krytí el. částí	-	IP 44	IP 44	IP 44	IP 44
Prostředí dle ČSN 33 20 00 – 3	-	AA5/AB5 základní	AA5/AB5 základní	AA5/AB5 základní	AA5/AB5 základní
Objem expanzomatu	l	8	8	10	10
Plnicí tlak expanzomatu	bar	1	1	1	1
Průměr kouřovodu	mm	120	120	130	130
Rozměry: výška / šířka / hloubka	mm	830 / 430 / 367	830 / 430 / 367	830 / 500 / 367	830 / 500 / 367
Hmotnost kotle	kg	39	35	40	36

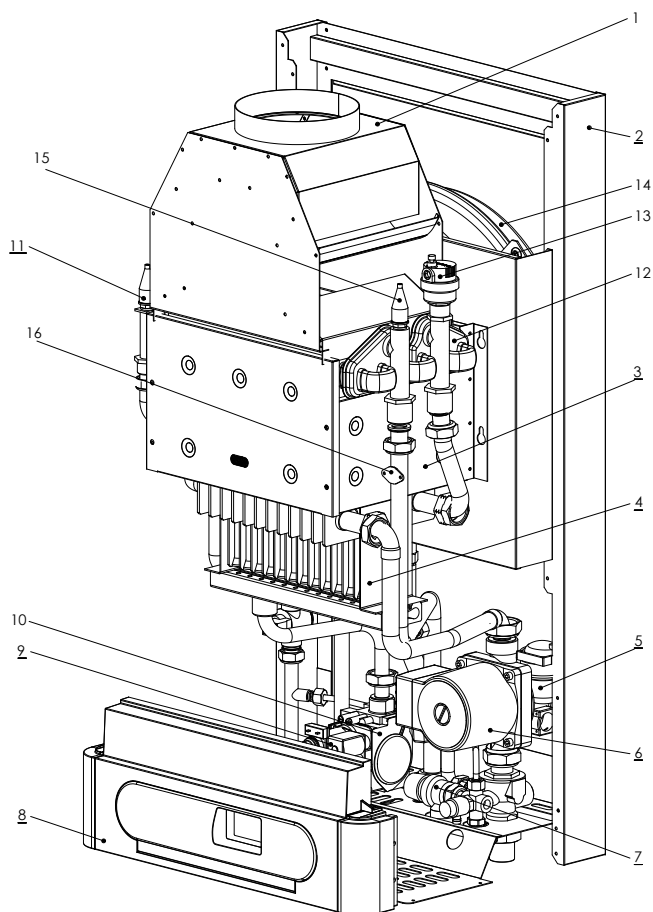
Název	Jedn.	THERM 20 TCXE.A	THERM 20 TLXE.A, THERM 20 TLXZE.A	THERM 28 TLXE.A, THERM 28 TLXZE.A	
Maximální tepelný příkon	- zemní plyn	kW	22,2	22,2	31,0
	- propan		21,1	21,1	-
Minimální tepelný příkon		kW	10,0	10,0	16,8
Max. tepelný výkon na vytápění	- zemní plyn	kW	20	20	28
	- propan		19	19	-
Min. tepelný výkon na vytápění		kW	9,0	9,0	15,1
Jmen. tepelný výkon na ohřev TV		kW	20	20	28
Počet trysek hořáku		ks	24	24	34
Vrtání trysek	- zemní plyn	mm	0,82	0,82	0,82
	- propan	mm	0,51	0,51	-
Přetlak plynu na vstupu spotřebiče	- zemní plyn	mbar	20	20	20
	- propan	mbar	37	37	-
Tlak plynu na tryskách hořáku	- zemní plyn	mbar	3,8 – 12,8	3,8 – 12,8	4,0 – 13,0
	- propan	mbar	7,0 – 26,0	7,0 – 26,0	-
Spotřeba plynu	- zemní plyn	m ³ /h	1,00 – 2,30	1,00 – 2,30	1,78 – 3,25
	- propan	m ³ /h	0,39 – 0,82	0,39 – 0,82	-
Max. přetlak topného systému		bar	3	3	3
Min. přetlak topného systému		bar	0,8	0,8	0,8
Max. vstupní tlak studené vody		bar	6	-	-
Min. vstupní tlak studené vody		bar	1	-	-
Min. průtok TV		l.min ⁻¹	2,8	-	-
Průtok TV při	$\Delta t = 25\text{ °C}$	l.min ⁻¹	11,5	-	-
	$\Delta t = 35\text{ °C}$	l.min ⁻¹	8,2	-	-
Max. výstupní teplota topné vody		°C	80	80	80
Průměrná teplota spalin		°C	82	82	82
Hmotnostní průtok spalin		g.s ⁻¹	7,5 – 16,0	7,5 – 16,0	9,8 – 22,0
Max. hlučnost dle ČSN 01 16 03		dB	52	52	52
Účinnost kotle		%	90	90	90
Třída NOx kotle dle ČSN EN 297/A5		-	5	5	5
Jmenovité napájecí napětí / frekvence		V / Hz	230 / 50 ~	230 / 50 ~	230 / 50 ~
Jmenovitý el. příkon		W	150	150	150 *
Jmenovitý proud pojistky spotřebiče		A	1,6	1,6	1,6
Stupeň krytí el. částí		-	IP 44	IP 44	IP 44
Prostředí dle ČSN 33 20 00 – 3		-	AA5/AB5 základní	AA5/AB5 základní	AA5/AB5 základní
Objem expanzomatu		l	8	8	10
Plnicí tlak expanzomatu		bar	1	1	1
Průměr odtahu spalin		mm	60/100	60/100	60/100
Rozměry: výška / šířka / hloubka		mm	830 / 430 / 367	830 / 430 / 367	830 / 500 / 367
Hmotnost kotle		kg	39	35	35

* Pomocná elektrická energie při částečném zatížení 132 W, pomocná elektrická energie při pohotovostním stavu 2,3 W.

1.5 Sestava kotlů

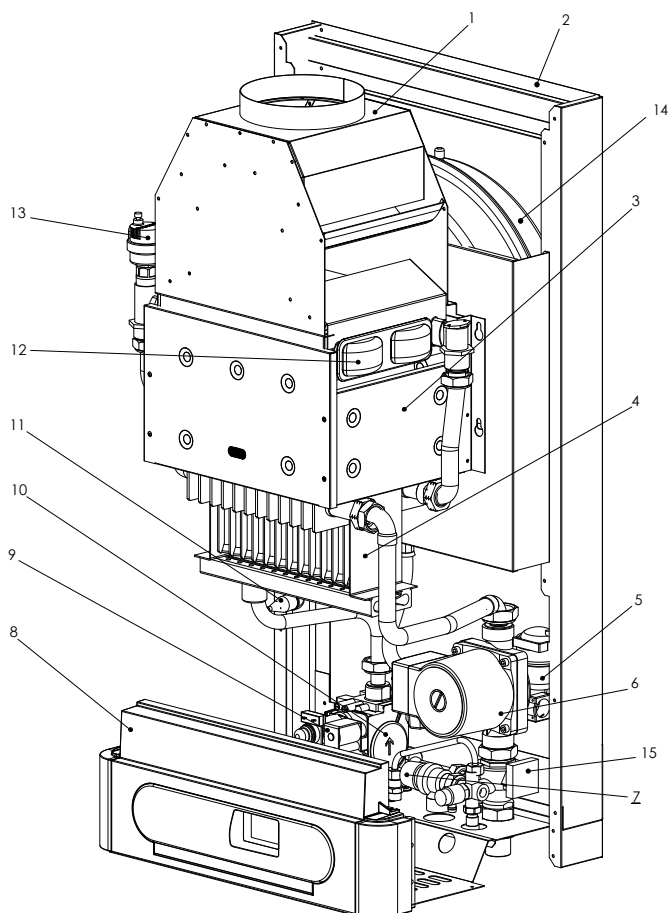
THERM 20, 28 CXE.A

1. Přerušovač tahu spalin
2. Rám kotle
3. Spalovací komora
4. Nízkonoxový hořák
5. Odvzdušňovací ventil čerpadla
6. Čerpadlo
7. Pojistný ventil
8. Ovládací panel
9. Cívky solenoidu
10. Plynový ventil
11. Teplotní sonda TV
12. Bitermický výměník
13. Odvzdušňovací ventil
14. Expanzní nádoba
15. Teplotní sonda topení
16. Havarijní termostat



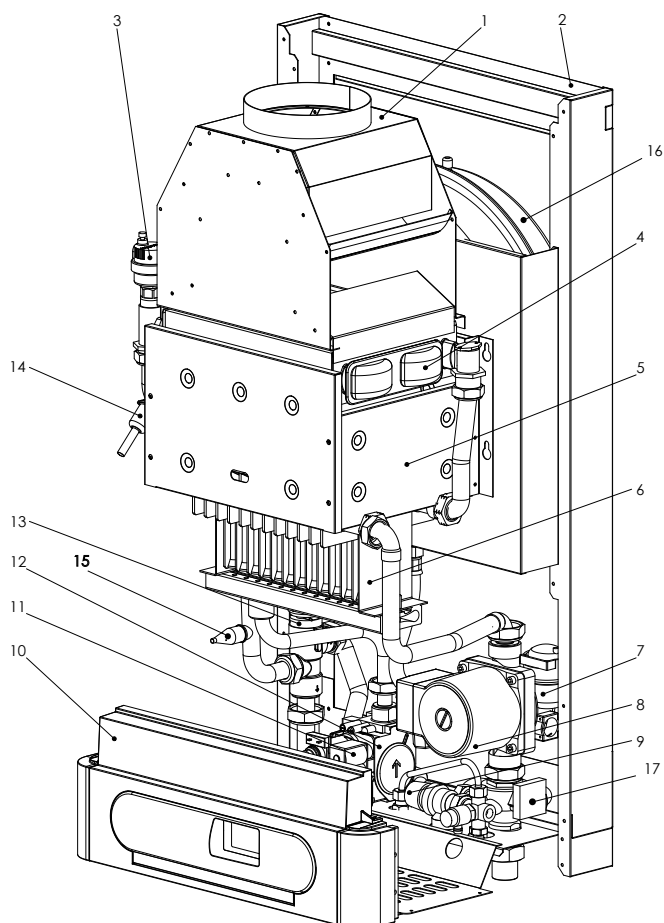
THERM 20, 28 LXE.A

1. Sběrač spalin
2. Rám kotle
3. Spalovací komora
4. Nízkonoxový hořák
5. Odvzdušňovací ventil čerpadla
6. Čerpadlo
7. Pojistný ventil
8. Ovládací panel
9. Cívky solenoidu
10. Plynový ventil
11. Teplotní sonda
12. Výměník
13. Odvzdušňovací ventil
14. Expanzní nádoba
15. Průtokový spínač



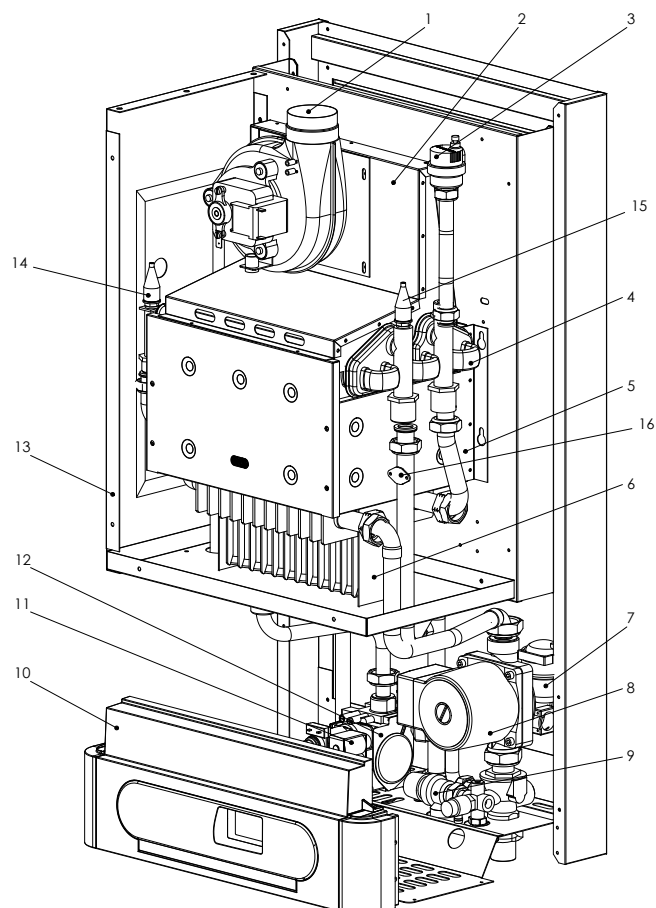
THERM 20, 28 LXZE.A

1. Sběrač spalin
2. Rám kotle
3. Odvzdušňovací ventil
4. Výměník
5. Spalovací komora
6. Nízkonoxový hořák
7. Odvzdušňovací ventil čerpadla
8. Čerpadlo
9. Pojistný ventil
10. Ovládací panel
11. Cívky solenoidu
12. Plynový ventil
13. Trojcestný ventil
14. Havarijní termostat
15. Teplotní sonda topení
16. Expanzní nádoba
17. Průtokový spínač



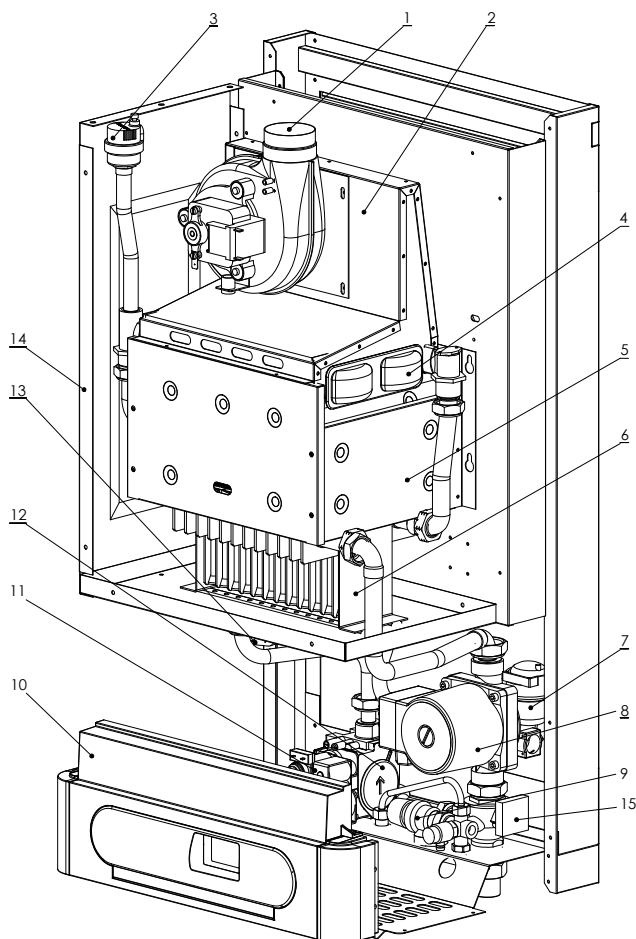
THERM 20 TCXE.A

1. Spalinový ventilátor
2. Sběrač spalin
3. Odvzdušňovací ventil
4. Výměník
5. Spalovací komora
6. Nízkonoxový hořák
7. Odvzdušňovací ventil čerpadla
8. Čerpadlo
9. Pojistný ventil
10. Ovládací panel
11. Cívky solenoidu
12. Plynový ventil
13. Uzavírací komora
14. Teplotní sonda TV
15. Teplotní sonda topení
16. Havarijní termostat



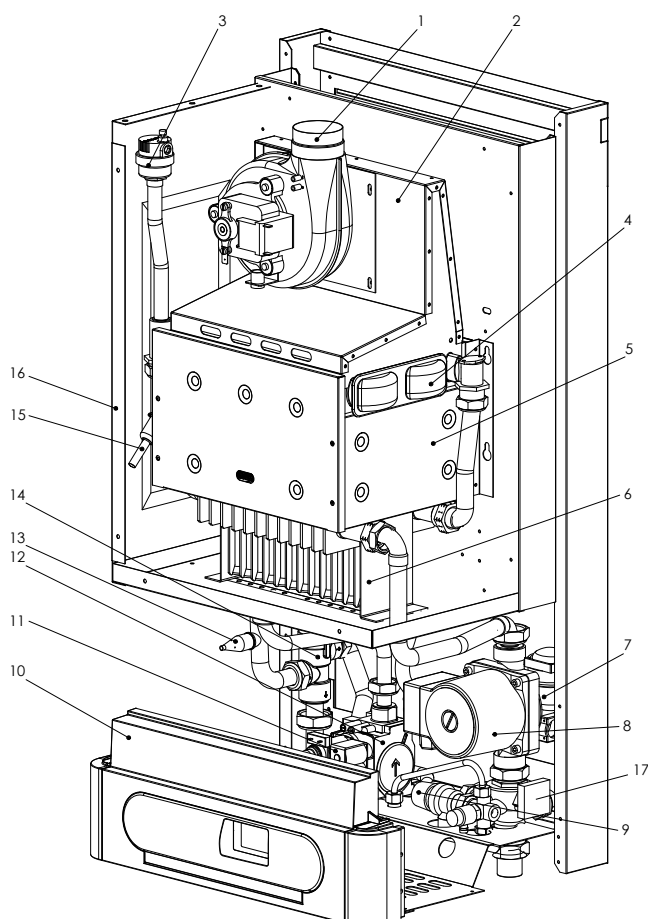
THERM 20, 28 TLXE.A

1. Spalinový ventilátor
2. Sběrač spalin
3. Odvzdušňovací ventil
4. Výměník
5. Spalovací komora
6. Nízkonoxový hořák
7. Odvzdušňovací ventil čerpadla
8. Čerpadlo
9. Pojistný ventil
10. Ovládací panel
11. Cívky solenoidu
12. Plynový ventil
13. Teplotní sonda
14. Uzavírací komora
15. Průtokový spínač



THERM 20, 28 TLXZE.A

1. Spalinový ventilátor
2. Sběrač spalin
3. Odvzdušňovací ventil
4. Výměník
5. Spalovací komora
6. Nízkonoxový hořák
7. Odvzdušňovací ventil čerpadla
8. Čerpadlo
9. Pojistný ventil
10. Ovládací panel
11. Cívky solenoidu
12. Plynový ventil
13. Teplotní sonda topení
14. Trojcestný ventil
15. Havarijní termostat
16. Uzavírací komora
17. Průtokový spínač

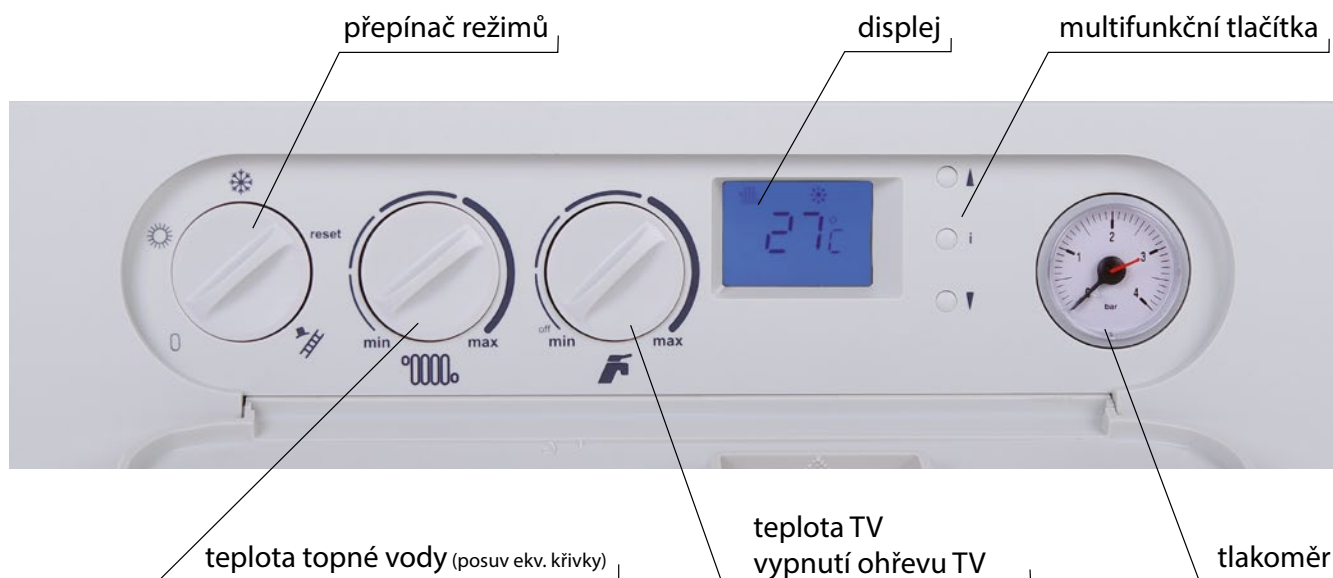


2. NÁVOD K OBSLUZE

2.1 Ovládání a signalizace

2.1.1 Ovládací panel kotle

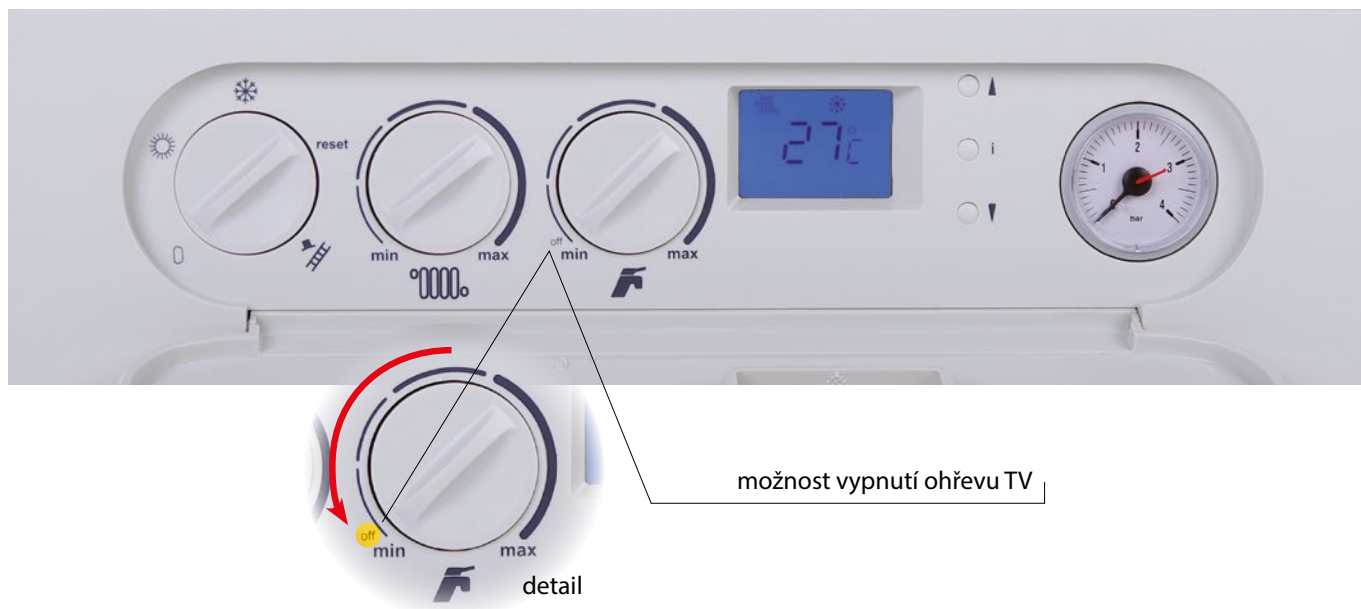
Ovládací prvky kotle jsou ukryty pod čelním plastovým krytem. Kryt otevřeme lehkým tahem za úchop v horní části, či tlakem na spodní část otvoru pro displej.



Přepínač provozních režimů - má následující polohy:

- 0 Vypnutí kotle** – v provozu zůstávají ochranné funkce kotle (při zapojeném kotli do el. sítě a otevřeném přívodu plynu). Při volbě tohoto módu je na displeji kotle indikováno OFF, je vypnuto topení, ohřev TV a zároveň je zhasnuto podsvícení displeje.
- Letní režim** (zapnut pouze ohřev TV, topení vypnuto)
- Zimní režim** (zapnuto topení i ohřev TV)
- reset Odblokování poruchového stavu kotle**
- Servisní mód** (tzv. funkce „kominík“ – výkon kotle je možné plynule regulovat prostředním točičkem – levá poloha = minimální výkon a teplota, pravá poloha = maximální výkon a teplota). Tento režim slouží pouze pro servisní činnost a měření (emise, teploty spalin atd.).
- Nastavení teploty topení** – otočný ovladač pro uživatelské nastavení výstupní teploty vody v topném systému v rozsahu 35 – 80 °C (doporučený rozsah je 55 – 80 °C). V případě zvolené ekvitermní regulace se nastavuje ovladačem posuv topné křivky (v rozsahu ± 15 °C od ekvitermní křivky).
- Nastavení teploty TV** – otočný ovladač pro uživatelské nastavení výstupní teploty teplé vody v rozsahu 35 - 60 °C (doporučené nastavení je 60 °C). Teplotu TV v zásobníku je možno zobrazit pomocí informačního menu. Využito pouze u kotlů CXE.A a TCXE.A a při využití kotle pro dohřev solárního akumulčního zásobníku. Teplota TV u kotlů LXZE.A a TLXZE.A propojených se standardním zásobníkem se nastavuje přímo na termostatu zásobníku.

Vypnutí ohřevu TV – nastavením otočného ovladače pro uživatelské nastavení výstupní teploty teplé vody do levé krajní polohy (méně než 10° dráhy) lze trvale ohřev teplé vody vyřadit z provozu.



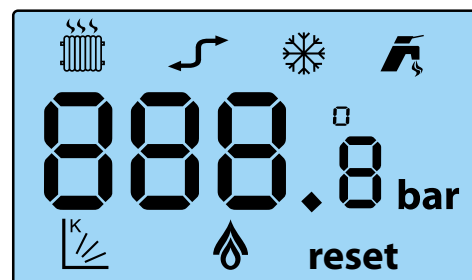
Multifunkční tlačítka – jsou určena pro diagnostiku a nastavení parametrů kotle výhradně servisním technikem popř. k přepínání informačních údajů (viz. dále)

Tlakoměr – zobrazuje měřený tlak vody v topném systému.

2.1.2 LCD displej

Indikace nastavované teploty:

Po otočení ovladače pro nastavení teploty topného systému nebo TV (kotle s průtokovým ohřevem TV) se rozblíká příslušný symbol režimu a číslcové zobrazení teploty na LCD displeji. V tomto případě je indikována hodnota právě nastavované teploty. Po ukončení nastavování přetrvává indikace nastavované teploty ještě po dobu cca 5 sekund. Následným trvalým zobrazením číslcového údaje a symbolu je opět indikována reálná teplota příslušného režimu.

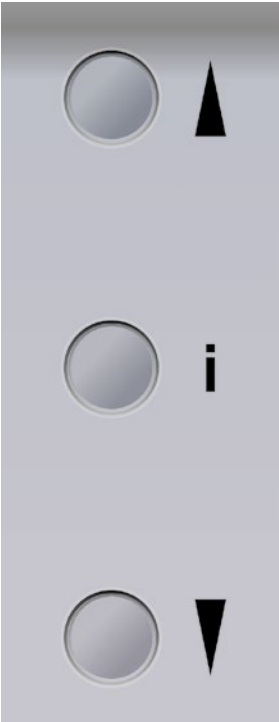

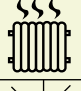


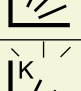
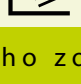






Popis symbolů zobrazovaných na displeji

SYMBOL	NÁZEV	VÝZNAM
88.8	Pole zobrazení	Zobrazení teplot, poruchových stavů a servisních hodnot
	Kohoutek	Stálý svit - kotel je v módu ohřevu TV Bliká - zobrazení teploty TV nebo požadované teploty TV
	Radiátor	Stálý svit - kotel je v módu topení Bliká - zobrazení teploty topení nebo požadované teploty topení
	Plamen	Stálý svit - hořák hoří Bliká - hořák hoří během servisního módu
	Křivka („K“ faktor)	Stálý svit - zvolen ekvitermní režim topení Bliká - zobrazení „K“ faktoru, nebo společně s °C venkovní teplota
	Mrazová vločka	Kotel je v módu „ZIMA“
	Komunikace	Stálý svit - komunikace OpenTherm+ je aktivní Bliká - komunikace s interface kaskády je aktivní

2.1.3 Informační menu

Tlačítka  a  jsou využita pro vstup a obousměrné listování v informačním menu v následujícím pořadí:

	PARAMETR	ZOBRAZENÍ NA DISPLEJI
	Požadovaná teplota topení	 35 °C
	Teplota topení	 35 °C
	Požadovaná teplota TV	 35 °C
	Teplota TV	 35 °C
	Venkovní teplota (1)	 16 °C
Ekvitermní křivka (faktor „K“)	 1.6	
Návrat do normálního zobrazení		

Pokud se nestiskne tlačítko  nebo  po dobu 10 sekund, nebo při současném stisku tlačítek  a , je informační menu ukončeno.

(1) - zobrazení venkovní teploty je k dispozici pouze při připojení příslušného čidla a zvolení ekvitermní regulace.

2.1.4 Chybová hlášení

Případná porucha či jiná anomálie je pro zdůraznění signalizována blikáním podsvětlení LCD displeje i zobrazeného kódu poruchy. Na první pozici displeje se zobrazuje znak „E“, na dalších pozicích pak kód poruchy s významem dle tabulky.

Zobrazení kódu poruchy na LCD displeji a její význam:

KÓD PORUCHY	V Ý Z N A M
E01	Blokování činnosti po nezapálení plamene hořáku
E02	Nedostatečný průtok příp.tlak topné vody
E04	Závada na teplotní sondě topení (přerušení, nebo zkrat)
E05	Závada na teplotní sondě TV
E06	Blokování činnosti po přehřátí kotle (havarijní termostat)
E07	Závada na čidle venkovní teploty
E08	Závada manostatu vzduchu (verze turbo) příp. spalínového termostatu („komínová“ verze) *
E12	Porucha nedostatečného průtoku topné vody po 4 cyklech čerpadla

Případný kód poruchy je zapsán do paměti procesoru, kde zůstane uložen i v případě výpadku napájení. Servisní technik tedy může kdykoliv nahlédnout do paměti a zjistit historii poruchových stavů.

*** V případě výskytu poruchy E08 je uzavřen přívod paliva do kotle a na 20 minut je zamezeno opětovnému zapálení kotle. Po 20 min. dojde k automatickému odblokování poruchy. V případě opakovaného výskytu je nutno přivolat odborného pracovníka a provést opatření k odstranění poruchy. Po případném zásahu do zařízení je nutno vždy provést provozní zkoušku.**

2.2 Spuštění a vypnutí kotle

2.2.1 Uvedení do provozu

! Kotel může uvést do provozu pouze servisní technik s oprávněním od výrobce! Servisní technik, který uvede kotel do provozu, má zároveň povinnost následně zajistit případné opravy kotle. Seznam servisních techniků je přiložen k výrobku.

Úkony, které je potřebné provést před a při spuštění kotle.

Před prvním zapálením kotle je nutno provést následující opatření:

- zkontrolovat, zda je otopný systém naplněn vodou a kotel správně odvzdušněn
- přesvědčit se, zda jsou všechny ventily pod kotlem a v topném systému otevřeny
- otevřít plynový kohout a přezkoušet pomocí detektoru úniku plynu či pěnnotvorného roztoku těsnost plynového rozvodu v kotli

Postup při prvním zapálení kotle je následující:

- otočný knoflík výstupní teploty topné vody kotle nastavit na maximum
- síťový přívod zastrčit do zásuvky a zapnout kotel přepínačem provozních režimů
- krátkodobým otočením přepínače provozních režimů do pravé krajní polohy se kotel automaticky zapálí (při odvzdušněném plynovém přívodu)
- provést kontrolu správné činnosti všech termostatů a ovládacích prvků
- provést kontrolu všech funkcí kotle
- provést kontrolu nastavení výkonového rozsahu kotle, popř. upravit nastavení dle potřeb vytápěného objektu
- provést zaškolení uživatele

! Nastavení výkonového rozsahu kotle a ostatních parametrů musí být v souladu s technickými údaji. Jakékoli přetěžování a nesprávné užívání kotle může způsobit znehodnocení jeho komponentů. Na takto poškozené komponenty nelze uplatňovat záruku!

Kotel nesmí být provozován s havarijním ani spalinovým termostatem nebo manostatem vyřazeným z provozu nebo nahrazeným jiným zařízením, než určil výrobce! V opačném případě může dojít k havarijním či jinak nebezpečným stavům! Např. při vyřazení spalinového termostatu z provozu může dojít, v případě nefunkčnosti komína, k trvalému zpětnému proudění spalin do místnosti! Hrozí nebezpečí otravy spalinami! Pro montáž pojistky zpětného toku spalin (spalinového termostatu) a výměnu jeho vadných součástí se smí použít pouze originální součásti dodané výrobcem.

Servisní technik s oprávněním od výrobce je povinen při spuštění provést prokazatelné seznámení uživatele s provozem kotle, jeho jednotlivými částmi, bezpečnostními prvky a způsobem ovládání, vyplnit záruční list a předat uživateli tento návod k obsluze.

Uživatel je povinen dbát na správné používání kotle v souladu s tímto návodem, což je jednou z podmínek pro přiznání záruky. Dále je přísně zakázáno jakkoliv zasahovat do zajištěných součástí v kotli!

2.2.2 Odstavení kotle z provozu

Kotel lze vypnout na kratší dobu přepínačem provozních režimů, popř. vypínačem na prostorovém termostatu.

Pro dlouhodobé odstavení kotle mimo topnou sezónu (např. v průběhu letní dovolené) je vhodné uzavřít plynový kohout. Kotel však ponechte připojen do el. sítě. Jedině v tomto případě jsou aktivní ochranné funkce kotle.

Případné úplné odstavení kotle (uzavření přívodu plynu, odpojení od el. sítě) musí být provedeno s ohledem na okolní teplotu prostředí v daném ročním období! Hrozí nebezpečí zamrznutí topné soustavy a s tím spojené poškození kotle, případně jiných prvků topné soustavy. Před poklesem teploty pod bod mrazu je tedy nutné vypustit topný systém včetně kotle a vypustit zásobník TUV.

2.3 Regulace

Kotel je vybaven vnitřními regulačními prvky na vysoké úrovni již v základním vybavení. Standardem je integrovaná ekvitermní regulace. Ohřev topného systému je možné řídit několika způsoby: regulace podle prostorové teploty ve zvolené referenční místnosti, ekvitermní regulace vytápěcí vody, kombinovaná regulace atd.

2.3.1 Provoz kotle bez prostorového termostatu či regulátoru

Kotel při tomto režimu udržuje zvolenou teplotu topné vody. Pokojový termostat ani regulátor není připojen, svorky pro jeho připojení musí být vzájemně propojeny (nastaveno z výroby).

Při tomto režimu nastavujete teplotu topné vody přímo na ovládacím panelu kotle pomocí prostředního otočného ovladače.



Provoz samostatného kotle (bez volby ekvitermní regulace) doporučujeme řídit alespoň jednoduchým prostorovým termostatem. Prostorová teplota je časově stálá a udržuje kotel v delších provozních režimech. Nastavení kotlového termostatu doporučujeme v přechodném období (podzim, jaro) na 60 °C, v zimním období do 75 °C. Je výhodné využít zabudované ekvitermní regulace buď samostatné nebo doplněnou prostorovým regulátorem, jak je uvedeno níže.



2.3.2 Provoz kotle s prostorovým termostatem

Při tomto způsobu regulace kotel udržuje zvolenou teplotu topné vody. Pokojový termostat se zapojí namísto propojky svorky X9 na řídicí automatice kotle. Provoz kotle je následně řízen podle vnitřní teploty v místnosti, kde je umístěn pokojový termostat (tzv. referenční místnost). V referenční místnosti je nežádoucí osazovat termostatické ventily na radiátory!



Pro řízení podle prostorové teploty Thermona dodává a doporučuje celou řadu pokojových termostatů: např. PT 22, CMR 707, CMT 727 (bezdrátová verze) aj.

Uvedené nastavbové regulace nejsou (vyjma akčních nabídek) předmětem dodávky kotle!

Popis činnosti kotle v uvedeném režimu:

Pracovní fáze kotle začíná sepnutím prostorového termostatu (termostat vyhodnotil nízkou teplotu oproti požadované) v okamžiku, kdy je ovladač režimů v pozici zimní režim. Relé třicístného ventilu je vypnuto (u kotlů se zásobníkovým ohřevem TV), aktivuje se chod oběhového čerpadla, zapalovací automatika a případně i spalínový ventilátor u verze turbo. Po sekvenci kontroly bezpečnostního prvku proudění spalin tj. spalínového termostatu příp. manostatu u verze turbo je povoleno zapalování hořáku. Zapálení kotle probíhá na nastavený startovací výkon. Ten je udržován po dobu 2 sekund po zapálení kotle. Poté je výkon snížen na minimum s pomalým lineárním náběhem (cca. 50 s.) k bodu modulace, daným servisním nastavením max. výkonu topení. Regulace výkonu kotle v této fázi je typu PID (proporcionálně/integračně/derivační) s udržováním teploty nastavené točítkem na ovládacím panelu (v rozsahu 35 – 80 °C). Po celou dobu ohřevu probíhá kontrola limitů regulace výstupní teploty. Při ohřevu topného systému s nižším příkonem než je minimální výkon kotle dojde ke zvýšení výstupní teploty topné vody o 5 °C nad nastavenou hodnotu. V této fázi kotel přeruší hoření při zachování chodu oběhové čerpadla a u kotle „turbo“ přejde ventilátor do časové funkce doběhu ventilátoru (30 sekund). K opětovnému zapálení dojde při poklesu teploty o 3 °C pod požadovanou teplotu po uplynutí anticyklační doby (tento pojem je vysvětlen v dalším popisu!).

Takto se kotel stává vysoce adaptabilním zdrojem tepla vzhledem k velkému množství následně regulovaných otopných soustav (např. zónové regulace, termostatické ventily atd.).

Po vypnutí prostorového termostatu nebo po přepnutí voliče do módu „LÉTO“ je zastaveno hoření hořáku a čerpadlo je dále zapnuto po nastavenou dobu funkce doběhu čerpadla.

2.3.3 Provoz kotle s využitím vestavěné ekvitermní regulace

Tento režim je v kotli standardně dostupný, ale není aktivován! Aktivaci a prvotní nastavení regulace provádí na přání uživatele autorizovaný servisní technik.

Při ekvitermní regulaci kotel mění teplotu topné vody automaticky podle změn venkovní teploty.

Tento způsob regulace je možné využít pouze s připojeným čidlem venkovní teploty. Venkovní čidlo se umísťuje na nejchladnější stěně objektu (severní příp. severozápadní) přibližně 3 m nad zemí. Čidlo nesmí být ovlivňováno žádným cizím tepelným vlivem jako např. otevřená okna, sluneční svit, větrací šachty apod.

Popis činnosti kotle v tomto režimu:

Pracovní fáze kotle jsou shodné s předchozím režimem s tím rozdílem, že teplota topné soustavy je nastavena automaticky dle venkovní teploty (zjištěné čidlem). Výpočet požadované teploty topné soustavy je funkcí venkovní teploty a funkcí faktoru „K“ (sklon ekvitermní křivky), který nastaví servisní technik s ohledem na lokalitu a povahu topného systému. Točítkem teploty topné vody na ovládacím panelu si uživatel nastaví požadovanou tepelnou pohodu (korekce posuvu ekvitermní křivky v rozsahu ± 15 °C topné vody). Ekvitermní křivka je modifikována pro standardní topný systém s radiátory.

V případě poruchy čidla venkovní teploty je tento stav signalizován poruchou E07 a kotel pokračuje v provozu s teplotou topné soustavy dle nastavení jako v předchozím režimu (bez ekvitermní regulace).



V případě instalace pokojového termostatu popř. i regulátoru v referenční místnosti musí být min. jeden z radiátorů ponechán bez termostatické hlavice. Pro zvýšení tepelné pohody doporučujeme na otopná tělesa v referenční místnosti neosazovat termostatické hlavice vůbec.

Postup nastavení:

Při nastavení ekvitermní regulace je třeba rozlišovat **sklon** a **posuv** ekvitermní křivky. Při nastavení **sklonu** ekvitermní křivky platí následující pravidlo: při špatných tepelně izolačních vlastnostech objektu měníme parametr sklonu křivky směrem k vyšším hodnotám (křivku zvedáme), při dobré tepelné izolaci můžeme parametr snížit (křivku naopak více pokládáme).

Nastavení sklonu křivky provádí autorizovaný servisní technik v servisním menu řídicí automatiky kotle!

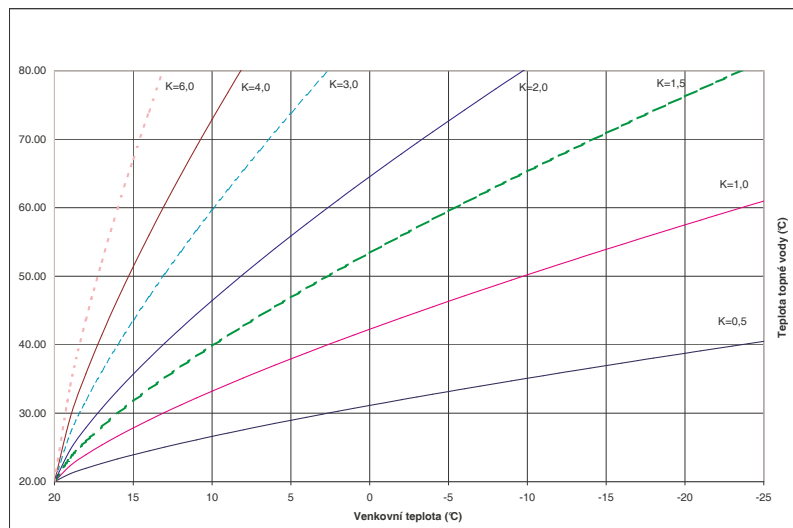


Při aktivované ekvitermní regulaci se mění význam funkce prostředního točítka na ovládacím panelu kotle. Označeným točítkem se v tomto případě nastavuje posuv topné křivky (v rozsahu ± 15 °C od servisním technikem nastavené ekvitermní křivky).

Z výše uvedeného vyplývá, že točítkem pro nastavení teploty topení na ovládacím panelu se v tomto režimu kotle nepřímo nastavuje požadovaná teplota vytápěcího prostoru. Počátečně (výrobně) je nastavena ekvitermní křivka „K“ = 1,6. Výchozí uživatelské nastavení otočného ovladače teploty topení je doprostřed nastavovací dráhy (ukazatel nahoru, což odpovídá posuvu křivky 0 °C). Po kontrole teploty vytápěného prostoru (cca za 24 hodin) lze provést upřesněné nastavení dle vašich požadavků na tepelnou pohodu. Vlivem ekvitermní regulace budou nadále kompenzovány změny venkovní teploty a nastavená hladina teploty vytápěného prostoru bude udržována automaticky na konstantní hodnotě.

Využitím tohoto režimu regulace kotle docílíme dalšího snížení provozních nákladů při zlepšení tepelné pohody (kontinuální ohřev otopných těles).

Graf průběhů ekvitermních křivek (nulový posuv):



Vypočtená teplota topné vody je omezena na max. 80 °C. Pokud se vypočtená teplota pohybuje v rozsahu 20 ÷ 35 °C je požadovaná teplota omezena na minimální teplotu kotle, tj. 35 °C a je spuštěna funkce periodického spouštění kotle ve fixním intervalu 15 minut a proměnnou dobu chodu na 35 °C dle vztahu:

$$T_{on} \text{ (min)} = 15 - T_{off} ; \text{ z toho } T_{off} \text{ (min)} = 35 - \text{vypočtená ekvitermní teplota}$$

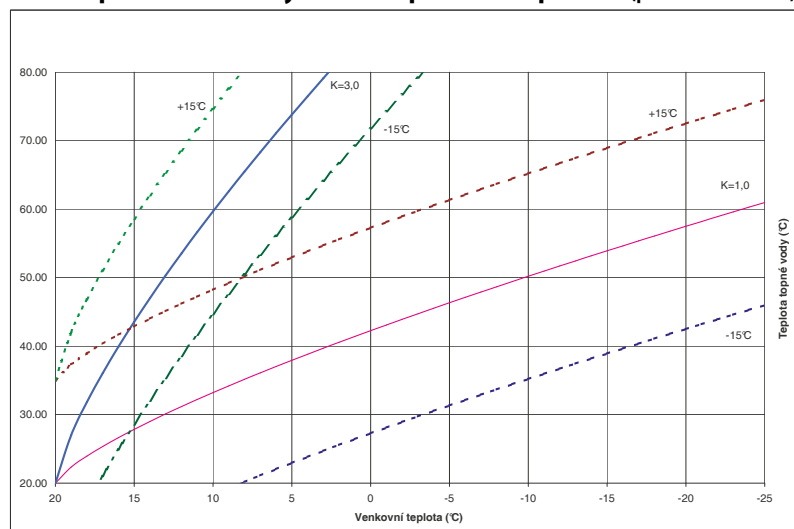
Pokud je vypočtená ekvitermní teplota ≤ 20 °C, zůstane kotel vypnutý.

Poznámka:

T_{on} = interval zapnutí kotle

T_{off} = zbytkový interval vypnutí kotle do fixních 15 minut

Příklad průběhu zvolených křivek při korekci posuvu (průměrní točítka):



2.3.4 Provoz kotle s nadřazeným ekvitermním regulátorem

Pro zajištění „plnohodnotné“ ekvitermní regulace (včetně nastavení časových programů atd.) doporučujeme využít inteligentní programovatelný regulátor CR 04, PT 59 příp. THERM RC 03, který průběžně komunikuje s mikroprocesorem kotlové automatiky. Dochází tak k přenosu informací nejen o požadované teplotě topného systému v závislosti na prostorové a venkovní teplotě, ale i k zobrazování provozních informací o kotli (pracovní režim, výkon, teploty, případné poruchy atd.). Tento systém se vyznačuje mnoha nastavitelnými a zobrazovatelnými parametry pro optimální řízení topného zařízení s modulací výkonu kotle.



Uvedené nastavbové regulace nejsou vyjma krátkodobých akčních nabídek předmětem dodávky kotle!

2.3.5 Regulace kaskádových kotelen

Závěsné kotle o výkonu 20 a 28 kW (vyjma kotlů s průtokovým ohřevem vody CXE.A a TCXE.A) je možné zapojit do tzv. kaskády. Jedná se o již dobře známý a léty prověřený princip zapojení kotlů, jak po stránce hydraulické, tak po stránce regulační. Kaskádu kotlů lze výhodně regulovat našim unikátním systémem komunikace, který zajišťuje trvalou komunikaci mezi jednotlivými kotli. K tomuto účelu Thermona dodává interface IU 04.10, které zajišťují přenos informací mezi kotli a výpočty výkonové potřeby kotleny (počet pracujících kotlů a jejich modulaci výkonu). Pro další vylepšení je možné použít u řídicího kotle kaskády interface IU 05, který má obdobné vlastnosti jako interface IU 04.10 (komunikace mezi kotli) a zároveň zajišťuje komunikaci s programovatelným regulátorem (RC 03, PT 59, CR 04). Tento systém má více programovatelných možností se zobrazením provozních stavů kotleny (pracovní režimy, výkon, teploty, případné poruchy jednotlivých kotlů, poruchy komunikace, možnost vypnutí funkce ohřevu zásobníku TV u regulátorů PT 59 a CR 04).



Podrobnější informace o principu, návrhu, způsobu regulace aj. kaskádových kotelen jsou dostupné např. na internetových stránkách www.thermona.cz.

Uvedené nastavbové regulace nejsou předmětem dodávky kotle.

2.3.6 Ohřev teplé vody (TV)

Kotle CXE.A, LXZE.A, TCXE.A a TLXZE.A jsou standardně uzpůsobeny pro ohřev teplé vody průtokovým způsobem či ohřevem nepřímotopného zásobníku.

2.3.6.1 Zásobníkový ohřev TV – POPIS ČINNOSTI (kotle LXZE.A a TLXZE.A)

Je-li termostat zásobníku TV sepnutý, začíná pracovní fáze ohřevu zásobníku. Je sepnuto relé třicestného ventilu a pokud kotel běžel ve fázi ohřevu topného systému, hořák a čerpadlo jsou zastavené.

Poté, co proběhne přestavení třicestného ventilu (v časovém intervalu 8 sekund), je spuštěno čerpadlo a u kotle turbo i spalínový ventilátor. Po sekvenci kontroly bezpečnostního prvku proudění spalin tj. manostatu nebo spalínového termostatu je povoleno zapalování hořáku.

Od detekce přítomnosti plamene je udržován startovací výkon kotle ještě po dobu 2 sekund a poté přechází do fáze plynulé modulace výkonu s PID regulací při žádané hodnotě teploty ohřevu 80 °C. Po celou dobu ohřevu probíhá kontrola limitů regulace výstupní teploty. Při případném převýšení nad 86 °C je hoření zastaveno, zůstává v činnosti oběhové čerpadlo a u kotle „turbo“ přejde ventilátor do časové funkce doběhu ventilátoru (30 sekund). K opětovnému zapálení dojde při poklesu teploty pod 80 °C. Pracovní fáze v TV módu končí vypnutím termostatu zásobníku TV.

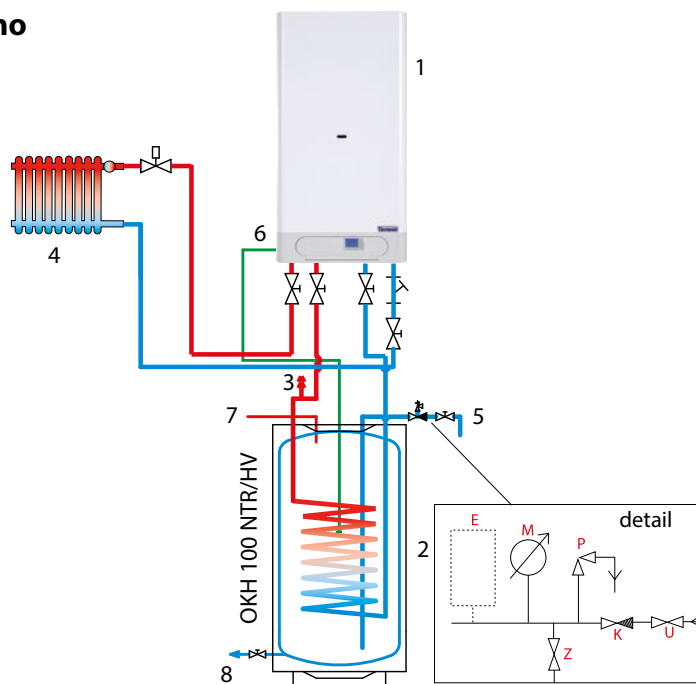
Následuje zastavení hoření a dochlazení výměníku časovou funkcí doběhu oběhového čerpadla (25 sekund). Po ukončení a zastavení čerpadla přepne relé třicestného ventilu a je spuštěno jeho přestavení. Doba přestavení třicestného ventilu je ošetřena časovou funkcí blokování činnosti kotle po dobu 8 sekund. Až poté může být spuštěn případně požadovaný ohřev topného systému.

V případě souběhu požadavků má režim ohřevu TV přednost před ohřevem topného systému.

Informativní schéma připojení nepřímotopného zásobníku k plynovému kotli

- 1 – Plynový kotel (LXZE.A, TLXZE.A)
- 2 – Nepřímotopný zásobník
- 3 – Odvzdušňovací ventil
- 4 – Topný systém
- 5 – Přívod studené vody
- 6 – Připojení termostatu zásobníku
- 7 – Výstup TV
- 8 – Vypouštěcí ventil

- U – Uzávěr na přívodu studené vody
- Z – Zkušební kohout
- K – Zpětný ventil
- P – Pojistný ventil
- M – Tlakoměr
- E – Expanzní nádoba (doporučená)



2.3.6.2 Průtokový ohřev TV – POPIS ČINNOSTI (kotle CXE.A a TCXE.A)

Pokud průtok TV přes senzor průtoku vody přesáhne cca 2,5 l/min začíná fáze ohřevu. Je zastaveno čerpadlo (pokud bylo v chodu) a u verze turbo je navíc spuštěn spalínový ventilátor. Po sekvenci kontroly bezpečnostního prvku proudění spalin, tj. manostatu nebo spalínového termostatu, je povoleno zapalování hořáku. Od detekce přítomnosti plamene je udržován startovací výkon kotle ještě po dobu 2 sekund, a poté přechází do fáze plynulé modulace výkonu s PID regulací na žádanou hodnotu výstupní teploty TV. Po celou dobu ohřevu probíhá kontrola limitů regulace nejen výstupní teploty TV, ale i teploty topení z důvodu zvýšené ochrany výměníku. Při případném převýšení teploty TV nad 70 °C nebo teploty na topné vodě 90 °C, je hoření zastaveno a u kotle „turbo“ přejde ventilátor do časové funkce doběhu ventilátoru (30 sekund). K opětovnému zapálení dojde při poklesu teploty TV pod 69 °C nebo teploty topení pod 88 °C.

Pracovní fáze ohřevu TV končí, pokud se průtok TV sníží pod cca 1,5 l/min.

Po skončení požadavku ohřevu TV je na krátkou dobu spuštěno čerpadlo za účelem omezení vzniku vápenatých sedimentů. Doba krátkodobého spuštění čerpadla se mění od 0,4 do 2 sekund a závisí na teplotě měřené na výměníku.

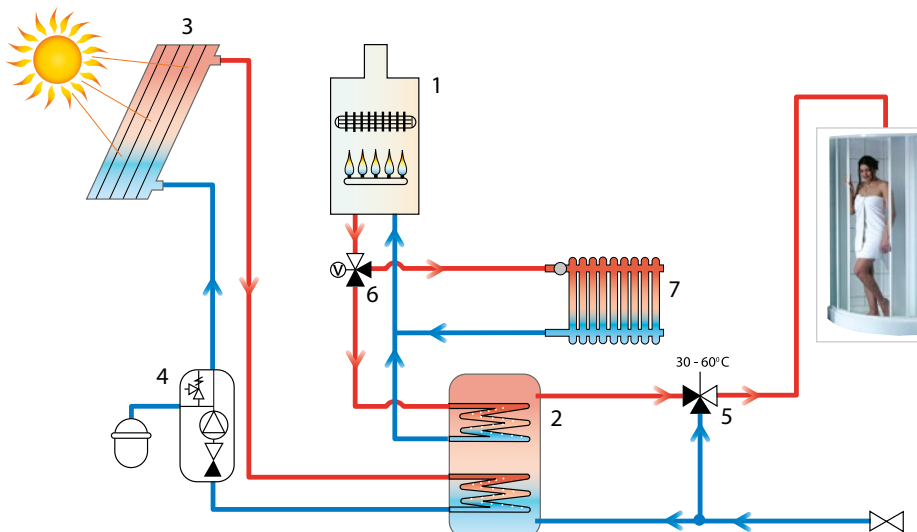
Pokud by během ohřevu topení při požadované teplotě nad 60 °C průtokový senzor TV zaznamenal proudění TV pod 2,5 l/min (prokapávání kohoutku apod.), dojde k nucenému omezení teploty topení na 60 °C (pro omezení teploty TV a opět pro omezení vzniku vápenatých sedimentů v sekundárním okruhu výměníku).

V případě souběhu požadavků má režim ohřevu TV přednost před ohřevem topného systému.

2.3.7 Ohřev teplé vody v akumulčním zásobníku ve spojení se solárními panely

Plynové kotle v provedení LXE.A, LXZE.A, TLXE.A a TLXZE.A je s výhodou možné využít pro dohřev solárního systému s tzv. akumulčním zásobníkem. Naše geografické podmínky neumožňují provozovat solární systém bez doplňkového (záložního) zdroje tepla, kterým je v našem případě plynový kotel. Kotel se samostatně stará o vytápění a v případě požadavku je schopen prioritně dohřát solární akumulátor TV.

- 1 – Plynový kotel (LXE.A, LXZE.A, TLXE.A a TLXZE.A)
- 2 – Solární zásobník
- 3 – Solární kolektor
- 4 – Čerpadlová skupina
- 5 – Termostatický směšovací ventil
- 6 – Trojcestný ventil
- 7 – Topný systém



Popis činnosti kotle v tomto režimu:

Tento pracovní mód má stejné chování jako „Zásobníkový ohřev TV“ popsany v jedné z předcházejících kapitol s tím rozdílem, že teplota v akumulacním zásobníku TV je snímána teplotní sondou na místo termostatu zásobníku. Nastavení požadované teploty TV je umožněno buď z komunikační linky nebo otočným ovladačem TV na panelu kotle. Sonda teploty TV musí být připojena a funkční, jinak je ohřev TV zastaven. Spojením kontaktu na svorkách termostatu zásobníku (v tomto případě nevyužitého) je vnucena teplota ohřevu na 60 °C (nezávisle na nastavení teploty TV). Tato funkce slouží k ochraně proti možnému množení škodlivých bakterií typu Legionella.

2.4 Vybrané ochranné funkce kotle

Antiblokační funkce

Po 24 hodinách nečinnosti je spuštěno čerpadlo na dobu 30 sekund, aby se zabránilo jeho případnému zablokování (zalehnutí). Po 24 hodinách nečinnosti je na dobu 10 sekund sepnuto relé třicístného ventilu (pokud je jím kotel vybaven) ze stejného důvodu. V případě požadavku na ohřev (topení příp. TV) během vykonávání této funkce je antiblokační funkce okamžitě ukončena a spuštěn požadavek. Antiblokační funkce je v činnosti také ve stavu blokování činnosti kotle i v pozici ovladače v módu „VYPNUTO“ (pokud je kotel stále zapojen v elektrické síti).

Protimrazová ochrana

Kotel je vybaven systémem protimrazové ochrany, který chrání kotel (nikoliv topný systém, zásobník a rozvody TV) před zamrznutím. Protimrazová ochrana se aktivuje při poklesu teploty v kotli pod 6 °C. Spustí se čerpadlo, kotel se zapálí a ohřívá topný okruh minimálním výkonem do 35 °C. Při této teplotě je hoření zastaveno a čerpadlo pokračuje v chodu po dobu nastavené funkce doběhu čerpadla. Pokud je kotel ve stavu blokáce hoření (porucha), je aktivováno pouze čerpadlo. Protimrazová funkce je aktivní i s voličem v pozici ovladače v režimu „VYPNUTO“ nebo v „LETNÍM REŽIMU“.

Kontrola průtoku (kontrola provozu čerpadla)

Před každým zapálením kotle je provedena kontrola průtokového spínače, který vyhodnocuje správnou funkci kotlového čerpadla. Opětovná kontrola průtokového spínače je aktivována v případě, že do 15 sekund chodu čerpadla nesepe průtokový spínač. Čerpadlo se zastaví a po 45 sekundách je proveden další pokus spuštění kotle. Tento jev se opakuje 4x s následnou signalizací poruchy E 12. Poruchu je nutné deblokovat přepínačem režimů. Pokud doba nečinnosti čerpadla před opětovným spuštěním kotle přesáhla 30 minut, je první interval chodu čerpadla prodloužen na 180 sekund. Pro obnovení činnosti kotle je nutné vypnutí a opětovné zapnutí otočným ovladačem výběru režimu, příp. vypnutím a opětovným zapojením síťového napájení. Při výběru kotle s bitermickým výměníkem (průtokový ohřev TV) je kontrolován pouze tlak v topném systému primárním tlakovým spínačem.

Anticyklace

Funkce, která zabraňuje cyklování kotle v režimu topení, kdy při provozním vypnutí kotle není dovoleno opětovné zapálení kotle dříve, než uběhne nastavený tzv. anticyklační čas (z výroby nastaveno 5 minut). Tato funkce je nejvíce využívána v těch otopných systémech, kde maximální tepelná ztráta daného objektu odpovídá nejnižší hranici výkonového rozsahu kotle.

! Změnu anticyklačního času v rozsahu 0 - 10 minut může provádět pouze autorizovaný servisní technik!

Doběh čerpadla

Doběh čerpadla je standardně z výroby nastaven na 5 minut. Po zhasnutí hořáků kotle způsobeném rozpojením pokojového termostatu je čerpadlo nadále v chodu po dobu nastaveného doběhu čerpadla. V případě, že je kotel v zimním režimu provozován bez pokojového termostatu, pak je čerpadlo sepnuto stále.

! Změnu doběhu čerpadla při provozu s pokojovým termostatem v rozmezí 0 - 10 minut může provádět pouze autorizovaný servisní technik.

! Upozornění: Veškeré zmiňované bezpečnostní a ochranné funkce jsou v činnosti pouze tehdy, je-li kotel připojen k elektrickému napětí!

💡 S ohledem na požadavek zvýšené kontroly činnosti mikroprocesoru je vždy jednou za 24 hodin provozu proveden vnucený reset elektroniky s následnou inicializací (projeví se krátkodobým přerušením činnosti kotle a zhasnutím údajů na displeji podobně jako při zapnutí síťového přívodu kotle do zásuvky).

2.5 Údržba a servis

Pravidelná údržba je velmi důležitá pro spolehlivý chod, pro dosažení vysoké životnosti a také účinnosti spalování. Důrazně doporučujeme uživateli, aby se spojil se servisní organizací v místě bydliště a zajistil si pravidelné prohlídky kotle po roce činnosti (viz. kapitola Záruka a záruční podmínky). Servisní technik provede např. kontrolu ovládacích a zabezpečovacích prvků kotle, kontrolu těsnosti plynového a vodního rozvodu, popř. vyčistění hořáku a výměníku od spálených prachových částic apod. Pro bezchybný provoz otopné soustavy je také třeba pravidelně kontrolovat výchozí tlak vody ve studeném stavu. V případě snížení tlaku pod 0,8 bar je nutno provést dopuštění topného systému.

2.5.1 Dopuštění topného systému

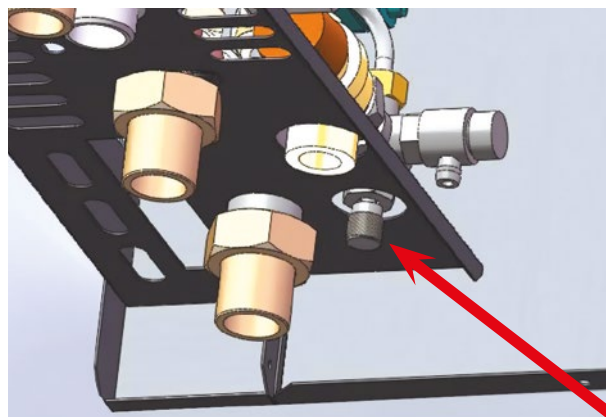
Dopuštění vody do topné soustavy (dotlakování systému) je možné provádět přes dopouštěcí ventil, který je integrován přímo na kotli.

Při dopouštění je potřebné zohlednit tyto podmínky:

- a) tlak užitkové vody přiváděné do kotle musí být vyšší než tlak vody v topné soustavě (v opačném případě může dojít k proudění topné vody zpět do vodovodního řádu!)
- b) dopuštění vody je nutné provádět výlučně za studeného stavu (teplota topné vody v kotli max. do 35 °C)

Postup dopuštění vody do topného systému:

1. Odpojte kotel od sítě el. napětí
2. Ručně pomalu otevřete dopouštěcí ventil a sledujte tlakoměr na ovládacím panelu kotle
3. Doplňte tlak systému na potřebnou hodnotu (dle topného systému, doporučeno 1,0-1,5 bar)
4. Uzavřete ventil dopouštění
5. Připojte kotel do el. sítě a opět kotel uveďte do provozu



2.6 Záruka a záruční podmínky

Výrobce neručí za mechanické poškození jednotlivých komponentů nešetrným zacházením, za škody způsobené neodborným zásahem do elektroniky při seřizování a připojování nadstavbových regulací, za škody způsobené použitím jiných součástí a komponentů náhradou za originální používané výrobcem.

Záruka se dále nevztahuje na závady způsobené nedodržením závazných upozornění a podmínek stanovených v jednotlivých oddílech tohoto manuálu.

Záruka se rovněž nevztahuje na nenormalizované poměry v rozvodných sítích (kolísání el. napětí – zejména přepětové špičky, tlak a čistota plynu a pod.), na závady zařízení mimo kotel, které ovlivňují jeho činnost, nevhodný odvod spalin, nečistoty ve spalovaném vzduchu, poškození vnějšími vlivy, mechanické poškození, skladování, přepravu a závady vzniklé živelnou pohromou.

V těchto případech může servisní organizace požadovat na zákazníkovi úhradu za opravu.

THERMONA, spol. s r. o. poskytuje záruku dle podmínek uvedených na záručním listě dodaným společně s výrobkem.

Podmínky pro uplatnění záruky:

1. Provádět pravidelně 1x ročně kontrolu plynového kotle. Kontroly smí provádět pouze oprávněná organizace tj. smluvní servis. Seznam servisních středisek je přiložen ke každému kotli. Aktuální seznam servisních středisek je dostupný na www.thermona.cz.
2. Dokladovat veškeré záznamy o provedených záručních opravách a ročních kontrolách kotlů na příloze tohoto návodu.
3. Doložit vyplněný a potvrzený záruční list.

3. NÁVOD K INSTALACI

3.1 Základní pokyny pro montáž kotle

Závěsné kotle THERM 20, 28 CXE.A, LXE.A, LXZE.A, 20 TCXE.A, TLXE.A, TLXZE.A a 28 TLXE.A, TLXZE.A jsou určeny pro provoz v běžných teplovodních topných soustavách.

Montáž kotlů smí provádět kvalifikovaná odborná firma, přičemž je nutné dbát na všechny rady a upozornění v této příručce. Montáž musí být provedena v souladu s platnými normami a předpisy – viz ČSN EN 1775, ČSN 38 64 62, ČSN 33 20 00 – 7 – 701 ed.2, ČSN 06 1008, ČSN 73 42 01, TPG 704 01, TPG 800 02, TPG 908 02, vyhláška č. 48/1982 Sb..

Povinností montážní firmy je provést před instalací kontrolu zda:

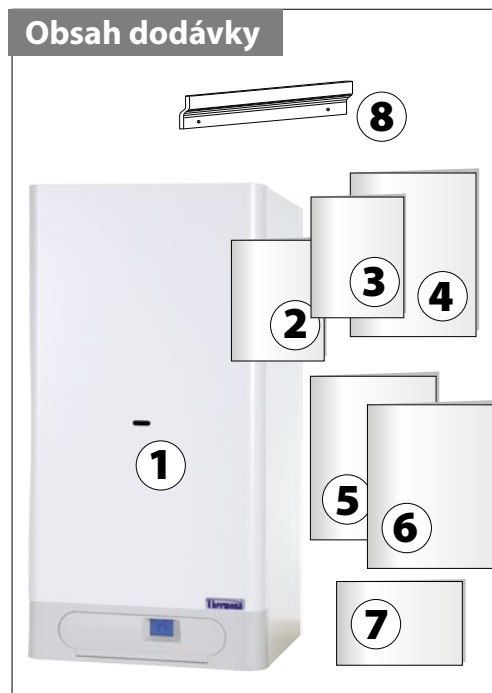
- typ kotle souhlasí s objednaným
- volba kotle byla pro dané použití správná (druh plynu, topná soustava, odkouření, sání vzduchu)
- dodávka je úplná

3.2 Kompletnost dodávky

Závěsné kotle THERM se dodávají kompletně smontovány. Všechny součásti kotle jsou před zkompletováním výrobcem překontrolovány a nastaveny. Každý kotel je přezkoušen na těsnost vodního okruhu, těsnost plynového okruhu a je nastavena a přezkoušena činnost regulačních a pojistných prvků.

Standardní dodávka kotle obsahuje:

1. Kotel
2. Návod na instalaci, obsluhu a údržbu kotle
3. Servisní síť
4. Záruční list (3 kopie)
5. Protokol o uvedení do provozu výrobku THERM
6. Přihláška k registraci do programu prodloužené záruky
7. Potvrzení o provedení 1. a 2. servisní prohlídky
8. Závěsná lišta včetně upevňovacích prvků



Příslušenství:

Dle požadavku je možné objednat potřebné příslušenství (odkouření, regulace, trojcestný ventil, venkovní čidlo apod.). Podrobnější informace najdete v Katalogu výrobků a příslušenství nebo na www.thermona.cz.

K odkouření kotlů v provedení turbo je nutno použít výhradně odkouření dodávané výrobcem kotle. Pouze za této podmínky kotel vykazuje udávané parametry spalování, výkonu, účinnosti atd.

V případě pochybností nebo dotazů kontaktujte před montáží kotle výrobce nebo dodavatele.

3.3 Umístění kotle

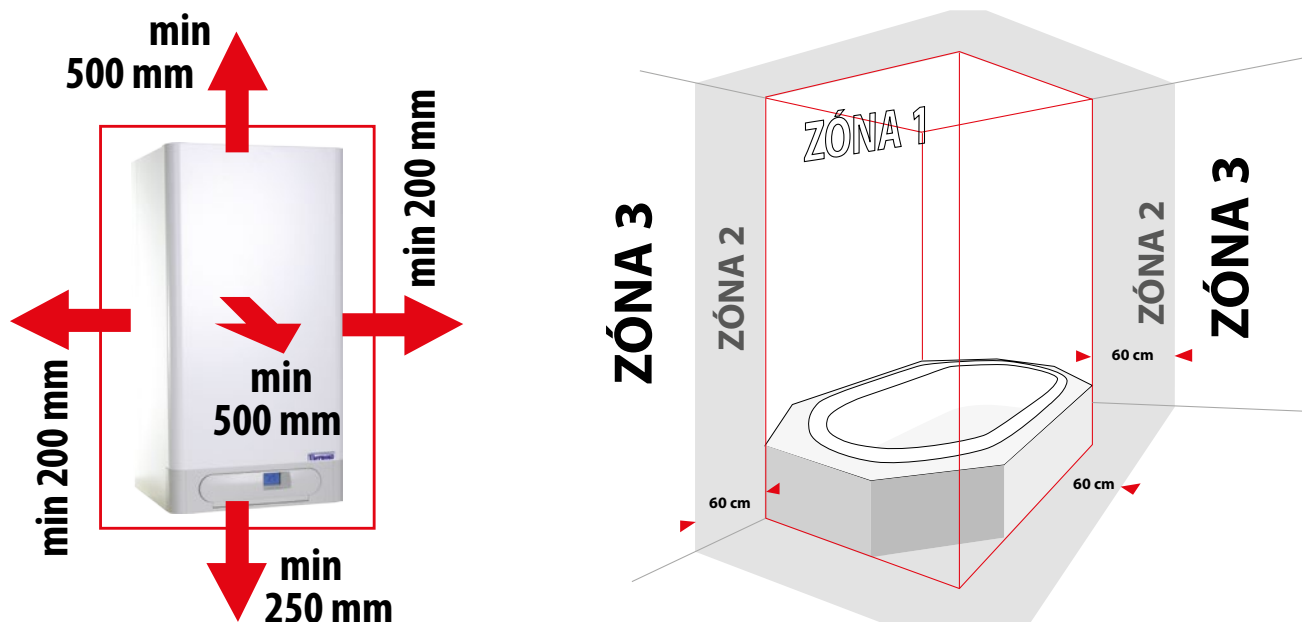
Kotle THERM 20 a 28 je možné instalovat v prostředí základním AA5/AB5 dle ČSN 2000-3 a ČSN 33-2000-5:51 ed.3 (rozsah teplot +5 až 40 °C, vlhkost v závislosti na teplotě až do max. 85 %, bez škodlivých chemických vlivů). Spalovací vzduch nesmí obsahovat halogenohydroxidy a páry agresivních látek, nesmí mít vysokou vlhkost a prašnost.

Kotle lze instalovat v bytovém i nebytovém prostoru (hlučnost vyhovuje vyhlášce MZ č.13/1977 Sb.)

Závěsné kotle THERM 20, 28 CXE.A, LXE.A, LXZE.A, 20 TCXE.A, TLXE.A, TLXZE.A **nesmí být** instalovány v prostorách s vanou, v koupelnách a sprchách v zónách 0 a 1 podle ČSN 33 2000-7-701 ed.2: 2007 a v umývacím prostoru podle ČSN 33 2130 ed.2: 2009. Krytí elektrických částí IP 44 splňuje podmínky odolnosti proti stříkající vodě - případná možnost umístění i v prostorách s vanou nebo sprchou v zóně 2 podle ČSN 33 2000-7-701 ed.2: 2007. Je-li kotel instalován v přípustných zónách, musí být také současně provedena doplňková ochrana - doplňující ochranné pospojování všech vodivých částí dle čl.701.415.2 ČSN 33 2000-7-701 ed.2: 2007 a čl.415.2 ČSN 33 2000-4-41 ed.2: 2007.

Závěsné kotle THERM 28 TLXE.A, TLXZE.A **nesmí být** instalovány v prostorách s vanou, v koupelnách a sprchách v zónách 0, 1 a 2 podle ČSN 33 2000-7-701 ed.2: 2007 a v umývacím prostoru podle ČSN 33 2130 ed.2: 2009. Krytí elektrických částí IP 41 (D) splňuje podmínky odolnosti proti svisle kapající vodě - případná možnost umístění i v prostorách s vanou nebo sprchou v zóně 3 podle ČSN 33 2000-7-701 ed.2: 2007. Je-li kotel instalován v přípustných zónách, musí být také současně provedena doplňková ochrana - doplňující ochranné pospojování všech vodivých částí dle čl.701.415.2 ČSN 33 2000-7-701 ed.2: 2007 a čl.415.2 ČSN 33 2000-4-41 ed.2: 2007.

Velikost prostoru v němž jsou „komínové“ verze kotlů instalovány a způsob jeho větrání musí být v souladu s TPG 704 01. Místo instalace je třeba zvolit tak, aby bylo umožněno přístupu v případě obsluhy nebo servisní prohlídky. Doporučené vzdálenosti jsou uvedeny na následujících obrázcích.



Upozornění:

K obrysu kotle se nesmí přibližovat předměty ve smyslu ČSN 06 1008 (klasifikované dle ČSN 73 0823) na menší vzdálenost jak: **100 mm** z materiálů B - nesnadno hořlavých, C1 - těžce hořlavých nebo C2 - středně hořlavých **200 mm** z materiálů C3 - lehce hořlavých (např. dřevovláknité desky, celulózové hmoty, polyuretan, polystyrén, polyetylén, PVC apod.)

Bezpečná vzdálenost hořlavých předmětů od kotle je 50 mm, od kouřovodu a kontrolního průřezu 200 mm. Blíže nelze předměty z hořlavých materiálů umísťovat. Stěna, na které bude kotel zavěšen, musí být z nehořlavého materiálu.

Před započítáním prací, které mohou mít za následek změnu prostředí v prostoru instalovaného kotle (např. práce s nátěrovými hmotami, lepidly atd.), je nutné vypnout kotel přepínačem režimů (poloha ukazatelem na „0“) a odpojit jej z elektrické sítě (vytáhnutím síťové vidlice ze zásuvky).

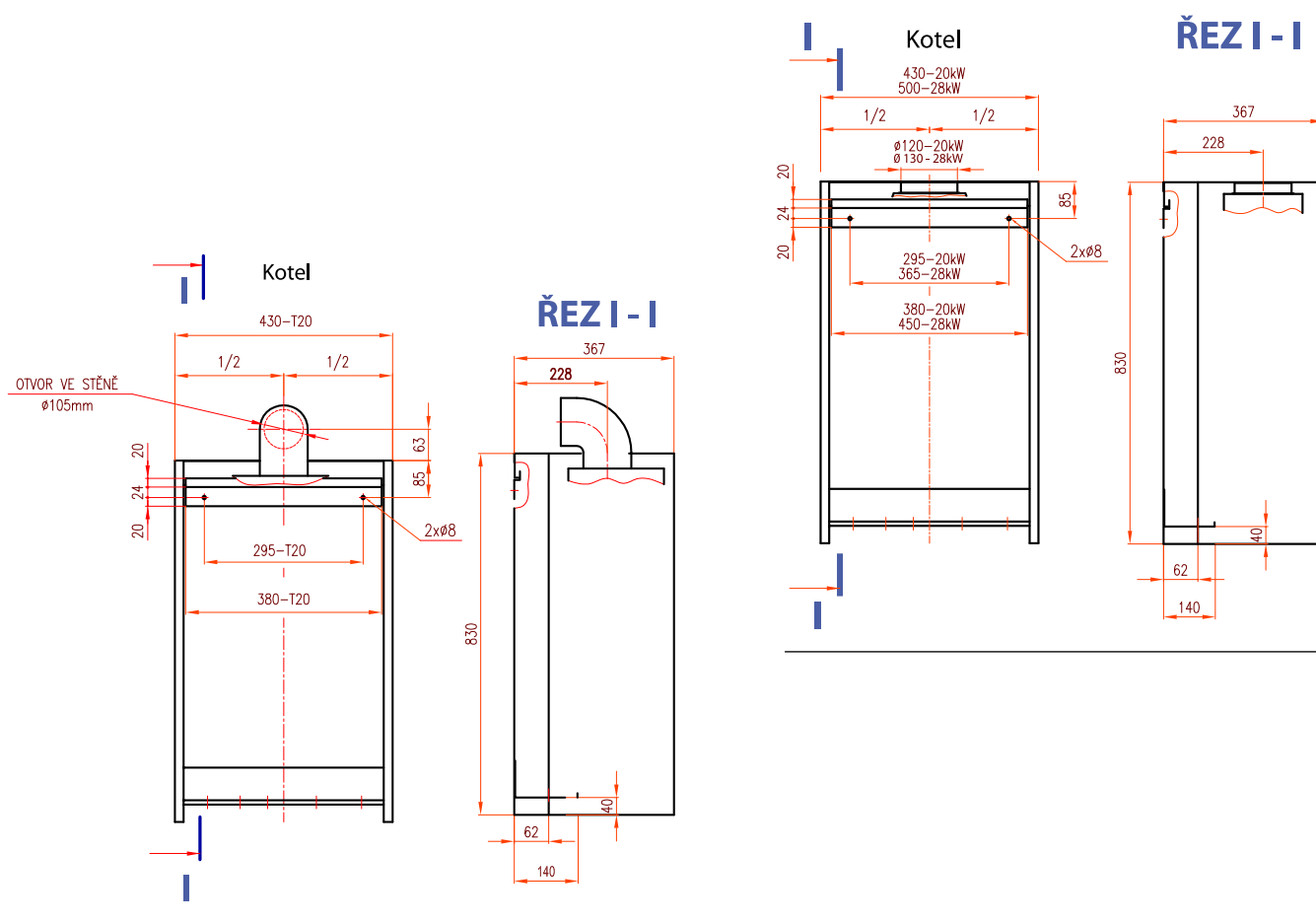
3.4 Zavěšení kotle

Závěsné kotle THERM o výkonu 20 a 28 kW se připevní na zeď pomocí závěsné lišty, dodávané spolu s kotlem podle obrázků níže.

Postup zavěšení kotle:

1. Důkladně rozměřte pozici zavěšení kotle (dle obrázku s rozměry)
2. Přiložte závěsnou lištu na požadované místo a pomocí vodováhy lištu vyrovnejte
3. Vyznačte tužkou místa, ve kterých se budou vrtat otvory
4. Lištu odejměte a pomocí vrtáku $\varnothing 10$ mm vyvrtajte potřebné otvory
5. Vložte hmoždinky do otvorů a následně lištu pomocí přiložených šroubů upevněte
6. Zavěste kotel na závěsnou lištu
7. V případě verze v provedení turbo nainstalujte potrubí pro odtaž spalín a přívod vzduchu. Prostor mezi potrubím a průřezem ve zdivu vyplňte nehořlavým materiálem (pamatujte při tom na zachování rozebíratelnosti odkouření).

V případě montáže na zeď s nižší nosností se doporučuje upevnění konzultovat se stavebním technikem. Kolem kotle je nutné z důvodu servisní prohlídky či případného servisního zásahu ponechat manipulační prostor tak, aby bylo možné na kotli snadno a bezpečně pracovat i běžným ručním nářadím.

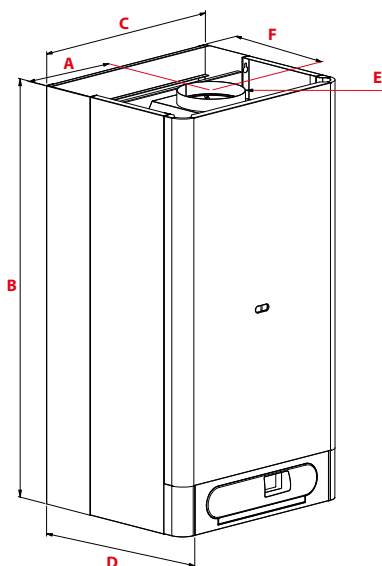


3.5 Připojení kotle na teplovodní systém

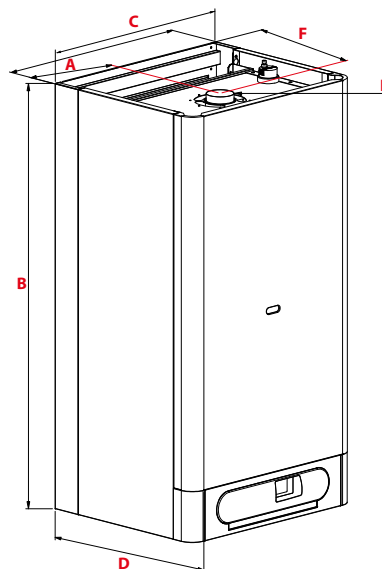
Vlastní připojení kotlů k topnému rozvodu musí být provedeno takovým způsobem, aby nebyly silově namáhány připojovací vývody kotle a zároveň nemohlo docházet k jeho zavzdušňování.

Vzhledem k tomu, že se jedná o teplovodní průtočný kotel, který je vybaven vlastním čerpadlem, je nutno řešit jeho připojení k topné soustavě projektem s vazbou na výpočty hydraulických poměrů celé sestavy. Je třeba upozornit, že při výkonu kotle 28 kW a při maximálním teplotním spádu otopného systému 20 °C musí být zabezpečen průtok kotlem 1,2 m³.h⁻¹. Snížení tohoto průtoku (vlivem velkých hydraulických odporů otopného systému) má za následek zvýšení teplotního spádu otopného systému (nižší předávaný výkon) a nedostatečné proplachování spalínového výměníku (vznik místních varů; větší možnost tvorby vnitřních usazenin). Pro využití max. výkonu výměníku (20 kW resp. 28 kW), zajištění správné funkce a vysoké životnosti je nutno zajistit minimální přetlak otopného systému 0,8 baru. Doporučujeme udržovat tlak topné vody v soustavě v rozmezí 1,0 - 1,5 bar.

3.5.1 Rozměry a připojení

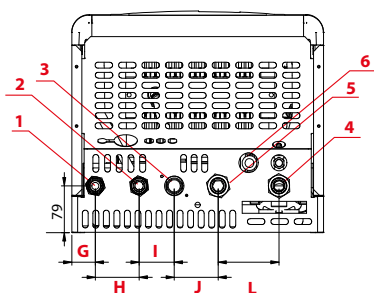


**20 CXE.A, LXE.A, LXZE.A
28 CXE.A, LXE.A, LXZE.A**

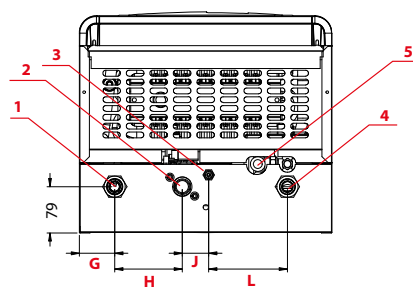


**20 TCXE.A, TLXE.A, TLXZE.A
28 TLXE.A, TLXZE.A**

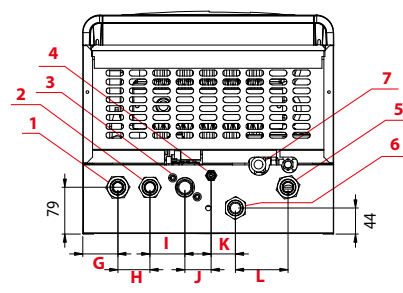
**20 CXE.A, TCXE.A
28 CXE.A**



**20 LXE.A, TLXE.A
28 LXE.A, TLXE.A**



**20 LXZE.A, TLXZE.A
28 LXZE.A, TLXZE.A**



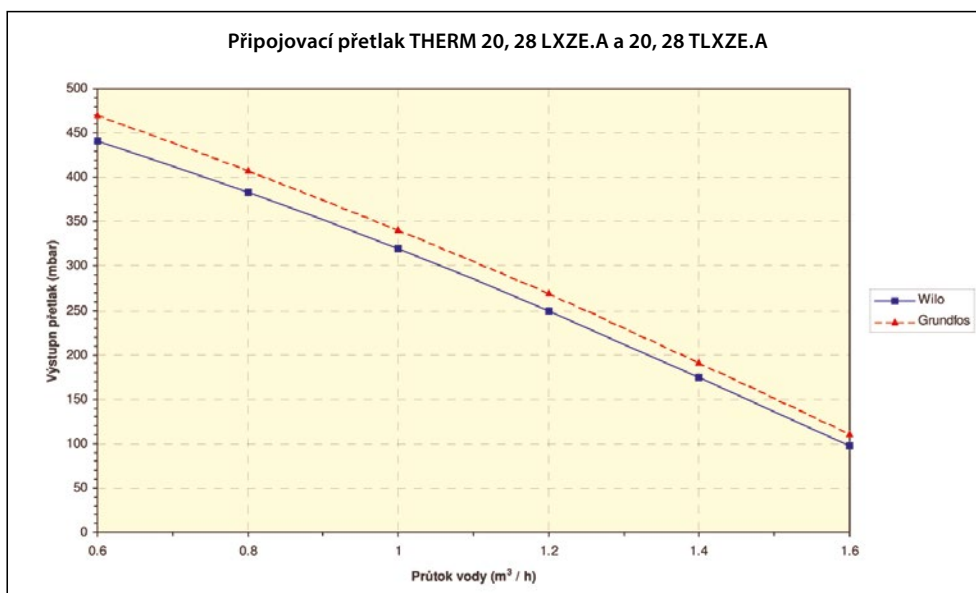
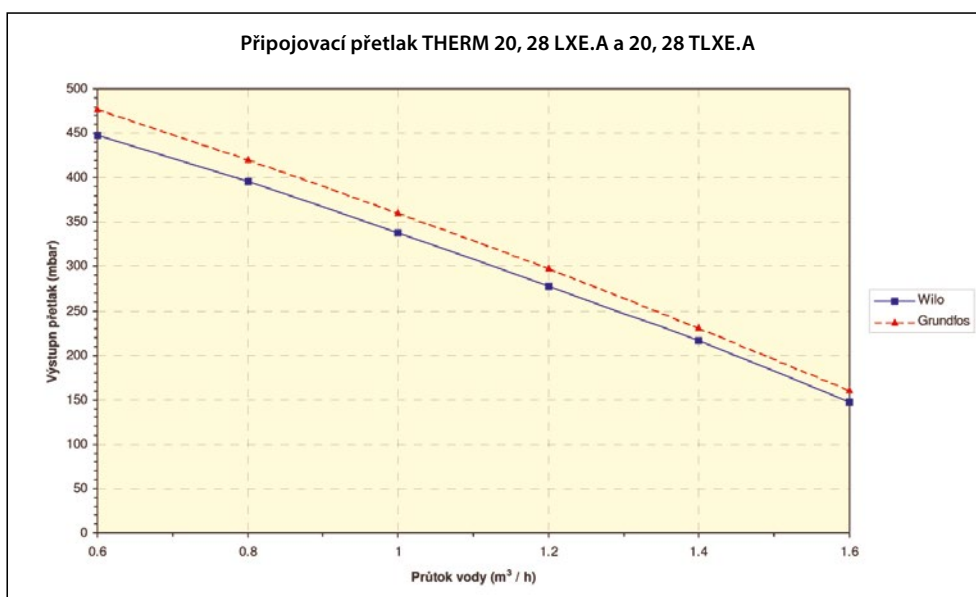
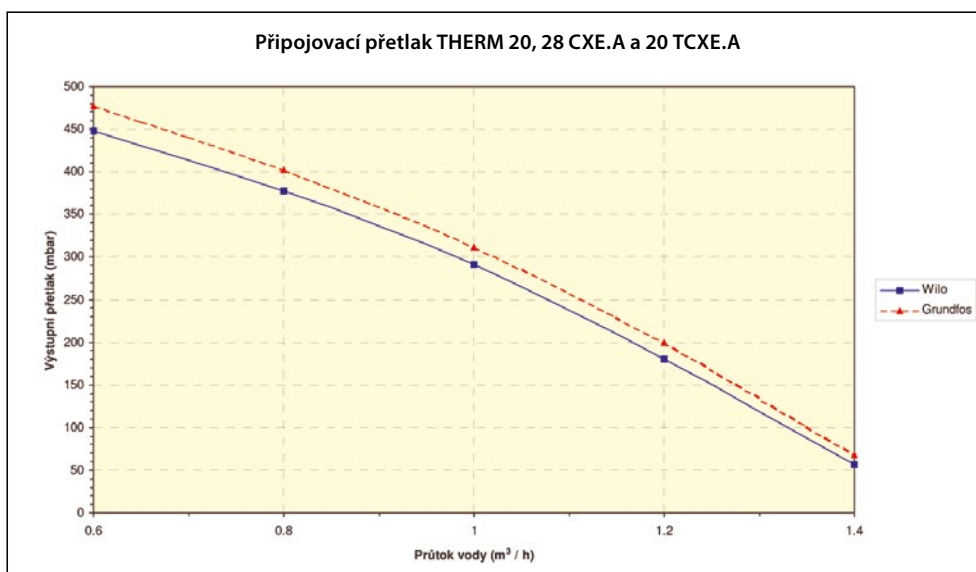
PŘIPOJENÍ KOTLŮ	TYP KOTLE				
	ROZMĚR	TYP ZÁVITU	20 CXE.A, 20 TCXE.A, 28 CXE.A	20 LXE.A, 20 TLXE.A, 28 LXE.A, 28 TLXE.A	20 LXZE.A, 20 TLXZE.A, 28 LXZE.A, 28 TLXZE.A
Vstup TV	G 1/2"	vnější	1	-	-
Výstup TV	G 1/2"	vnější	2	-	-
Výstup vratné vody	G 3/4"	vnější	4	4	5
Výstup topné vody	G 3/4"	vnější	5	1	1
Vstup plynu	G 3/4"	vnější	3	2	3
Vstup dopouštění	G 1/2"	vnější	-	3	4
Výstup pojistný ventil	G 1/2"	vnitřní	6	5	7
Výstup topné vody do zásobníku	G 3/4"	vnější	-	-	2
Vstup vratné vody ze zásobníku	G 3/4"	vnější	-	-	6

ROZMĚR (mm)	TYP KOTLE										
	20 CXE.A	20 LXE.A	20 LXZE.A	20 TCXE.A	20 TLXE.A	20 TLXZE.A	28 CXE.A	28 LXE.A	28 LXZE.A	28 TLXE.A	28 TLXZE.A
A	215	215	215	215	215	215	250	250	250	250	250
B	830	830	830	830	830	830	830	830	830	830	830
C	430	430	430	430	430	430	500	500	500	500	500
D	370	370	370	370	370	370	370	370	370	370	370
E	120	120	120	60/100	60/100	60/100	130	130	130	60/100	60/100
F	228	228	228	228	228	228	228	228	228	228	228
G	40	60	60	40	60	60	75	95	95	95	95
H	75	115	55	75	115	55	75	115	55	115	55
I	60	-	60	60	-	60	60	-	60	-	60
J	75	40	40	75	40	40	75	40	40	40	40
K	-	-	49	-	-	49	-	-	49	-	49
L	104	139	90	104	139	90	104	139	90	139	90

3.5.2 Grafy přípojvacích přetlaků topné vody (na výstupu topné vody)

Upozornění: Křivky použitelných přípojvacích přetlaků topné vody jsou zpracovány na čerpadla **Wilo RSL15/6-3** a **Grundfos 15/60** na nejvyšší regulační stupeň.

! Vzhledem k předávanému výkonu kotle a odporovým vlastnostem výměníku nedoporučujeme výkon čerpadla snižovat.





System potrubí musí být veden tak, aby se zabránilo vzniku vzduchových bublin a usnadnilo se odvzdušňování. Odvzdušňovací prvky by měly být osazeny na všech nejvýše položených částech topného systému a dále pak na všech otopných tělesech.

Před vyzkoušením a uvedením do provozu musí být dle ČSN 06 0310 součástí montáže provedeno důkladné propláchnutí topného systému do úplně čistého stavu. Pro zabránění zanesení nečistot do systému kotle musí být vstup vratné vody z topného systému do kotle bezpodmínečně osazen vhodným filtrem či odkalovačem. Filtř je potřeba v pravidelných intervalech kontrolovat a čistit.

Topná soustava musí být provedena v souladu s ČSN 06 0830 - Tepelné soustavy v budovách - Zabezpečovací zařízení a s ČSN 06 0310 – Tepelné soustavy v budovách - Projektování a montáž.



Výrobce vyžaduje:

- **do sání čerpadla namontovat filtr, event. i odkalovací zařízení (např. Spirovent Kal)**
- **ve vytápěcích systémech s termostatickými ventily osadit přepouštěcí ventil**
- **v nejnižším místě soustavy v bezprostřední blízkosti kotle umístit kohout pro napouštění a vypouštění teplotnosného média z topné soustavy a pro odkalování**
- **osadit na výstup z kotle a na nejvyšší bod topného systému odvzdušňovací zařízení**



Výrobce doporučuje:

- **system naplnit měkkou vodou dle ČSN 07 7401**
- **oddělit kotel na vstupu i výstupu uzavírací armaturou (viz ČSN 06 0830), aby v případě kontroly, opravy kotle nebo čištění filtru nebylo nutné vypouštět celou soustavu**

3.5.3 Expanzní nádoba

Kotle výkonu 20 a 28 kW jsou standardně vybaveny integrovanou expanzní nádobou topného systému o objemu 8l (20 kW) či 10l (28 kW). Uvedené objemy expanzních nádob jsou ve většině případů dostačující pro pokrytí expanze topné vody ve standardních topných systémech s deskovými otopnými tělesy. V některých starších topných systémech s větším objemem topné vody bývá zapotřebí osadit ještě doplňující expanzní nádobu.

3.5.4 Použití nemrznoucích směsí

Nedoporučujeme do topných systémů napouštět nemrznoucí směsi vzhledem k jejich vlastnostem nevhodným pro provoz kotle. Jedná se zejména o snížení předávání tepla, velkou objemovou roztažnost, stárnutí, poškození pryžových částí kotle.



Pouze v nevyhnutelných případech je dovoleno použít certifikované nemrznoucí směsi určené výslovně pro tyto účely a v doporučených koncentracích dle jejich výrobce. (např. FRITERM® - výrobce Velvana, a.s., Velvary).

3.5.5 Pojistný ventil

Ve spodní části kotle je umístěn pojistný ventil. Při provozu kotle může dojít za určitých okolností k propouštění vody či úniku páry z pojistného ventilu. Z tohoto důvodu je vhodné nainstalovat na výstup poj. ventilu vhodný svod, který bude vyveden do odpadního systému.



V žádném případě se nesmí manipulovat s pojistným ventilem za provozu kotle!

3.6 Připojení kotle k rozvodu plynu

Připojení kotle k rozvodu plynu musí být provedeno vždy odborně způsobilou firmou s platným oprávněním a odborně způsobilými zaměstnanci – držiteli platného osvědčení (vydaného podle zákona **č.174/1968 Sb.** v platném znění a vyhlášky ČUBP a ČBU **č. 21/1979 Sb.** (v platném znění) a podle schválené dokumentace pro plynoinstalaci. Před kotel se již neumísťuje regulátor tlaku plynu. Zmíněný regulátor je již obsažen ve sružené plynové armatuře, která je součástí kotle. Před kotel musí být osazen kulový ventil s odpovídajícím atestem pro plyn. Uzávěr plynu musí být volně přístupný. Vnitřní rozvodná síť plynu i plynoměr musí být dimenzovány s ohledem i na jiné plynové spotřebiče uživatele. Plynovody v budovách musí být provedeny dle **ČSN EN 1775**.

Kotel je určen k provozu na **zemní plyn** s výhřevností $9 \div 10,5 \text{ kWh/m}^3$ a jmenovitým tlaku v rozvodné síti 20 mbar a dále (po přestavbě trysek aj.) na **propan** (kromě kotlů THERM 28 TLXE.A a TLXZE.A) o jmenovitým tlaku v rozvodné síti 37 mbar.

3.7 Přestavba na jiná paliva

Při přestavbě kotle z hlediska změny plynu je nutno provést demontáž rampy hořáku, provést záměnu trysek a změnit nastavení tlakového rozmezí na plynové armatuře. Dále je třeba provést změnu nastavení na řídicí elektronice kotle (viz el. schéma zapojení kotle). Tyto činnosti může provádět pouze proškolený servisní pracovník!

! Po ukončení montáže plynového vedení ke kotli je nutné důkladné ověření plynotěsnosti všech spojů.

3.8 Plnění a vypouštění topného systému

Během plnění topného systému musí být kotel odpojen od el. sítě vytažením síťové vidlice ze zásuvky. Plnění musí probíhat pomalu, aby mohl unikat vzduch příslušnými odvodušňovacími ventily. Voda pro první naplnění i pro dopouštění musí být dle ČSN 07 7401 / 1992 čirá, bezbarvá, bez suspendovaných látek, oleje a chemicky agresivních příměsí, nesmí být kyselá (pH nesmí být nižší než 7), s minimální uhličitánovou tvrdostí (max. 3,5 mval/l). V případě úpravy tvrdosti je nutné použít výrobcem schválené přípravky.

3.8.1 Postup napouštění topného systému:

1. Zkontrolujte a seřídte tlak v expanzní nádobě podle předepsaného statického tlaku v systému
2. Otevřete napouštěcí ventil topné soustavy a na manometru kotle sledujte vzrůstající tlak v topné soustavě
3. Po naplnění topného systému by měl tlak být v rozmezí 1,0 - 1,5 bar
4. Odvzdušněte pečlivě všechny radiátory (při cirkulaci vody nesmí být slyšet vzduchové bubliny)
5. Opět zkontrolujte tlak vody v systému – po odvzdušnění bude pravděpodobně nutné topný systém dotlakovat
6. Zkontrolujte, zda jsou uzavřeny odvzdušňovací ventily na topných tělesech, automatické odvzdušňovací ventily v kotli zůstanou mírně pootvřené!

Při nedodržení výše uvedených požadavků se nevztahuje záruka na poškozené komponenty!

3.8.2 Dopouštění vody do topného systému

Dopouštění vody do systému je popsáno v kapitole „Údržba a servis“ v části „Návod k obsluze“.

3.8.3 Vypouštění vody z topného systému

Úplné vypouštění vody z celé topné soustavy je třeba řešit systémovým vypouštěcím ventilem umístěným v nejnižším bodě topné soustavy.

3.9 Připojení na komín (20 a 28 CXE.A, LXE.A a LXZE.A)

Uvedené varianty kotlů se připojují na zvláštní komínový průduch, který musí mít průměr odpovídající výkonu kotle a musí být vyvločkován v návaznosti na ČSN. Před připojením kotle doporučujeme konzultaci s místním kominíkem popř. zajištění předběžné revize. Kotel je vybaven vestavěným přerušovačem tahu. Doporučený komínový tah nad přerušovačem je v rozmezí 3 – 5 Pa. Část kouřovodu nad přerušovačem musí být svislá v délce 400 mm. Do kouřovodu není přípustné vkládat tělesa omezující průchod spalin (např. různé druhy výměníků pro využití jejich zbytkového tepla). Kouřovod není součástí vybavení kotle.

Komín musí být proveden v souladu s ČSN 73 4201 a ČSN 06 1610 a musí splňovat např. následující požadavky:

- 1/ Komínová vložka musí být z nepropustného materiálu a odolná vůči spalinám a kondenzátu.
- 2/ Komín musí vykazovat dostatečnou pevnost a malý prostup tepla. Musí být dostatečně těsný, aby se zabránilo ochlazování.

! Tzv. komínové varianty kotlů se smí umístit pouze v místnostech, které jsou ve shodě s příslušnými požadavky na způsob větrání! Kotle si odebírají vzduch pro spalování přímo z prostoru, ve kterém jsou instalovány! Přívod a potřebné množství vzduchu pro spalování a větrání místnosti je nutné řešit v souladu s platnými předpisy. Více např. viz. TPG 70401 - Odběrná plynová zařízení a spotřebiče na plynná paliva v budovách.

3.10 Řešení odtahu spalin verzí „TURBO“ (20 TCXE.A, 20 a 28 TLXE.A, TLXE.A)

Odtah spalin těchto typů kotlů se řeší pomocí výrobcem dodávaného systému odkouření. Trasa odkouření musí být navržena tak, aby případný vzniklý kondenzát ze spalin mohl být vždy odveden. K tomuto účelu slouží speciální příruby či vsuvky pro odvod kondenzátu. Celkově se odkouření vždy musí provést tak, aby nedošlo v žádném případě k zatečení vzniklého kondenzátu do ventilátoru a případně i do kotle!

Na závady způsobené zatékajícím kondenzátem se nevztahuje záruka na kotel!

Pro kotle řady THERM 20 a 28 v provedení TURBO jsou schváleny tyto následující způsoby odvodu spalin:

- a) koaxiální odkouření o průměru 60/100 mm
- b) koaxiální odkouření o průměru 80/125 mm
- c) dělené odkouření o průměru 2 x 80 mm

Povolené maximální délky odkouření:

Průměr odkouření	Kotle řady THERM 20	Kotle řady THERM 28
	Max. délka - horizontálně i vertikálně	Max. délka - horizontálně i vertikálně
60/100 mm	3 m	3 m
80/125 mm	10 m	6 m
2 x 80 mm	2 x 10 m (max. dl. 1 trubky 15m!)	2 x 5 (sání + výdech)

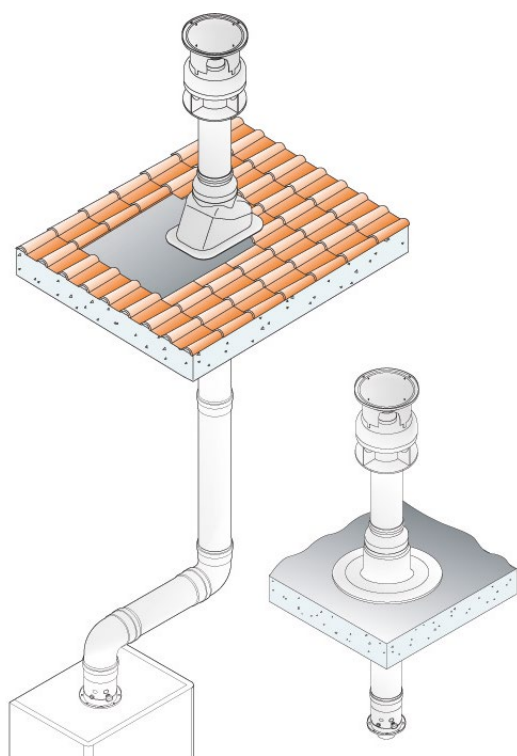
První koleno v případě horizontálního odkouření je již započítáno do maximální délky odkouření. Druhé a případně další koleno zkracuje maximální délku o:

- 0,50 m - koleno 45°
- 0,75 m - koleno 90°

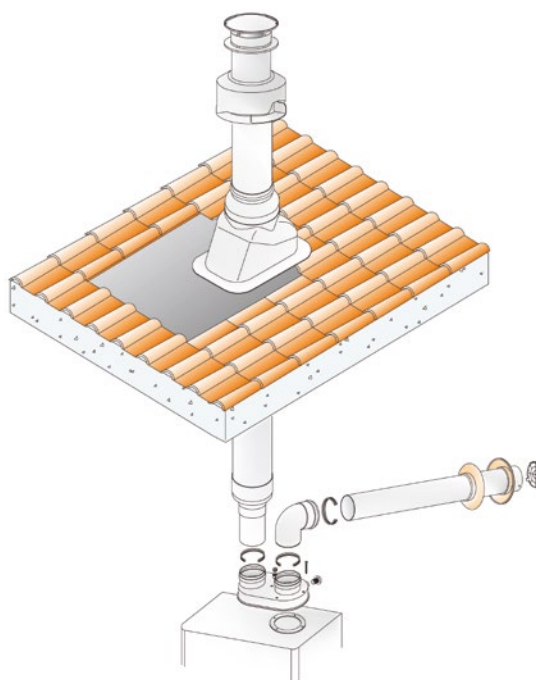
! Maximální celková tlaková ztráta odkouření je 80 Pa.

Příklady odkouření

Koaxiální systém (60/100, 80/125)



Dělený systém (2 x 80)



3.11 Propojení kotle se zásobníkem

Kotle 20, 28 LXZE.A a 20, 28 TLXZE.A (po rozšíření o trojcestný ventil i verze pouze pro topení – LXE.A a TLXE.A) mohou spolehlivě a efektivně řešit společně s ohřevem topné soustavy i ohřev teplé vody (TV). Podrobněji je princip ohřevu TV popsán v kapitole 2.3.6.1.



Výkon kotle, na který je připojen zásobník TV, by měl odpovídat jmenovitému výkonu topné vložky či teplosměnné plochy v zásobníku. Při předimenzování kotle vzhledem k topné vložce pak dochází k přetápění topné vody v tomto okruhu s následným cyklováním kotle. S tímto jevem je úzce spojena i zvýšená spotřeba plynu.

3.12 Připojení kotle na elektrickou síť

Kotle jsou vybaveny třívodičovou přívodní šňůrou s neoddělitelnou vidlicí dle **ČSN 34 0350 ed.2: 2009**. Připojení k síti se provádí ve smyslu požadavku čl. 25.1 **ČSN EN 60 335-1 ed.3: 2012** do síťové zásuvky umístěné u kotle. Zásuvka musí splňovat tyto podmínky: musí vyhovovat ochraně před nebezpečným dotykem neživých částí v sítích TN (dříve tzv. nulování) nebo v sítích TT (dříve tzv. zemněním) a její připojení musí být dle **ČSN 33 2180** provedeno tak, aby ochranný kolík byl nahoře a střední resp. nulovací vodič byl připojen (při čelním pohledu) na pravou dutinku. Síťové napětí musí být 230 V ~ se standardní tolerancí +6 %, -10 %.



Instalaci zásuvky, připojení prostorového termostatu a servis elektrické části kotle může provádět pouze osoba s odpovídající odbornou elektrotechnickou kvalifikací dle vyhl.č.50/1978 Sb.

3.12.1 Připojení pokojového termostatu

Pro ovládání kotle prostorovým termostatem lze použít pouze takový termostat, který má beznapěťový kontakt, tzn. že nepřivádí do kotle žádné cizí napětí.

Prostorový termostat je třeba propojit s kotlem dvoužilovým vodičem. Doporučený průřez pro připojení pokojového termostatu pro měděný sláněný vodič (lanko) je od 0,5 do 1,0 mm².

Svorkovnice pro připojení pokojového termostatu je umístěna na řídicí elektronice kotle (viz. el. schéma zapojení kotle). Z výroby je vybavena propojkou. Propojka se vyjímá pouze v případě připojení prostorového termostatu! Svorkovnice je přístupná po sejmutí vnějšího krytu, vyklopení a následném demontování zadní části ovládacího panelu.

3.12.2 Připojení pokojového regulátoru komunikací OpenTherm

Připojení inteligentního pokojového regulátoru se provádí obdobně jako připojení klasického prostorového termostatu. Regulátor se připojuje na stejnou svorku. Nikdy však nelze připojit oba typy regulátorů současně!

Technické doporučení při propojování regulátoru s komunikací OpenTherm s kotlem

Propojovací kabel slouží jednak k napájení regulátoru, jednak k přenosu signálu vzájemné komunikace protokolem OpenTherm mezi automatikou kotle a regulátorem.

Počet vodičů vedení	:	2
Maximální délka vedení	:	50 metrů
Maximální odpor vedení	:	2 x 5 Ohm
Polarita	:	nepolarizované připojení (vodiče jsou záměnné)



Pro zamezení rušení komunikace je nezbytné použít kroucený pár nebo stíněný pár vodičů! Propojovací kabel nesmí mít souběh ani pokud možno křížení se silovým vedením! Stínění kabelu se musí vzájemně propojit a uzemnit nejlépe na faston ukostření (X2) k automatice kotle (stínění nesmí být zemněno na kostru v několika místech!). Vhodný je např. kabel SYKFY.

3.13 Varianty instalace kotle

Provedení:

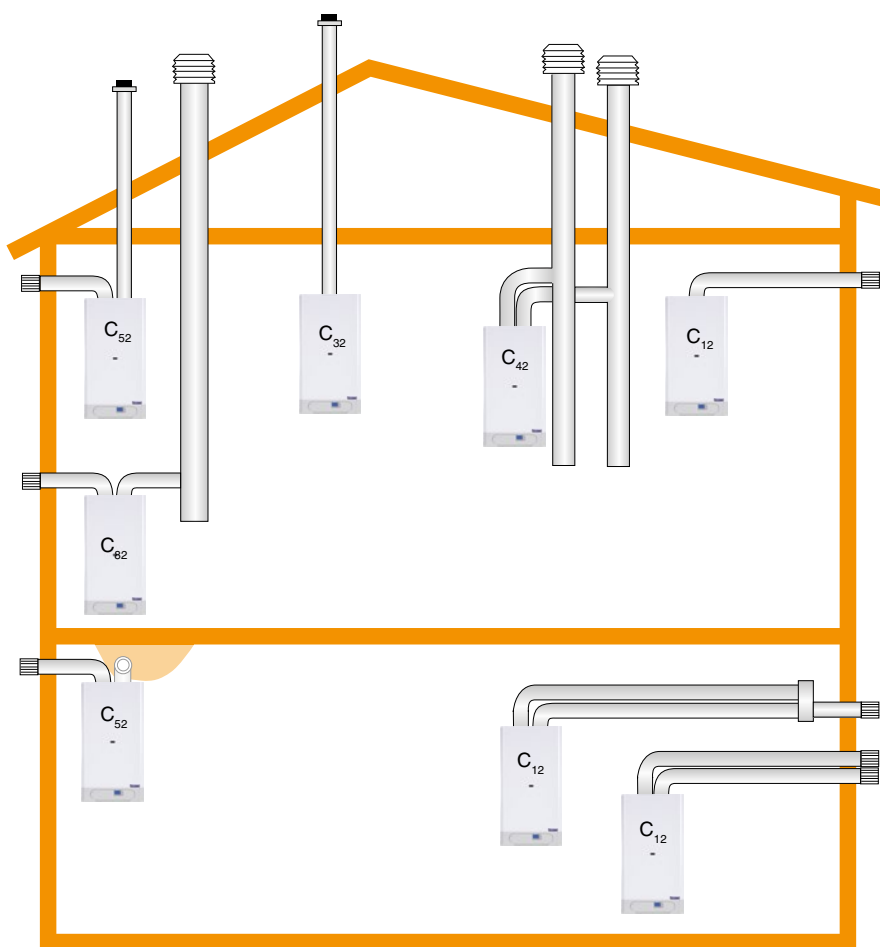
C₁₂ - Souosé horizontální provedení s vyústěním do obvodové zdi. Potrubí může být i zdvojené, vyústění je buď soustředné nebo tak blízko umístěné (umístění uvnitř čtverce o straně 50 cm), že podléhá stejným povětrnostním podmínkám.

C₃₂ - Souosé vertikální provedení s vyústěním na střechu. Potrubí může být i zdvojené, vyústění je buď soustředné nebo tak blízko umístěné (umístění uvnitř čtverce o straně 50 cm a vzdálenost mezi rovinami dvou otvorů musí být menší než 50 cm), že podléhá stejným povětrnostním podmínkám.

C₄₂ - Oddělené připojení ke dvěma potrubím společné šachty. Vyústění šachet je buď soustředné nebo tak blízko umístěné (umístění uvnitř čtverce o straně 50 cm), že podléhá stejným povětrnostním podmínkám.

C₅₂ - Oddělené potrubí s vyústěním do obvodové zdi nebo na střechu, v zónách rozdílných tlaků, ale v žádném případě do dvou protilehlých obvodových zdí.

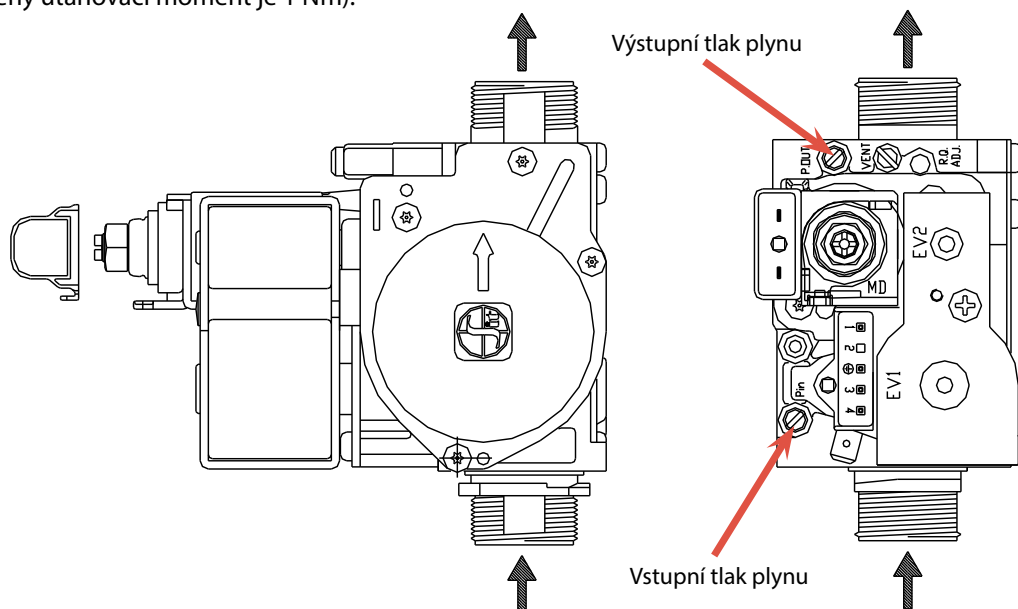
C₈₂ - Oddělené připojení s odvodem spalin do samostatného nebo společného komína. Přívod spalovacího vzduchu je z obvodové zdi.



4. DOPLŇUJÍCÍ INFORMACE PRO SERVIS

4.1 Plynová armatura SIT 845 SIGMA - nastavení

Plynová armatura SIT 845 SIGMA je osazena dvěma odběrnými nástavci pro měření tlaku plynu (viz obrázek). Nástavce jsou standardně vybaveny uzavíracími šrouby, které se uvolňují při měření. Po skončení měření je nutné uzavírací šrouby pečlivě utáhnout (doporučený utahovací moment je 1 Nm).

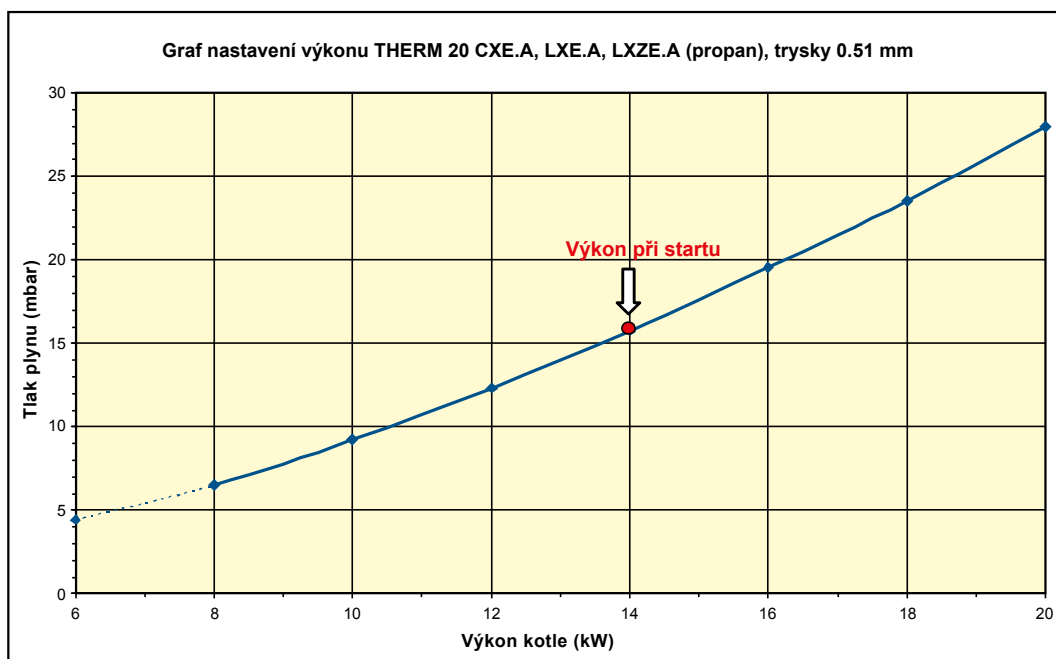
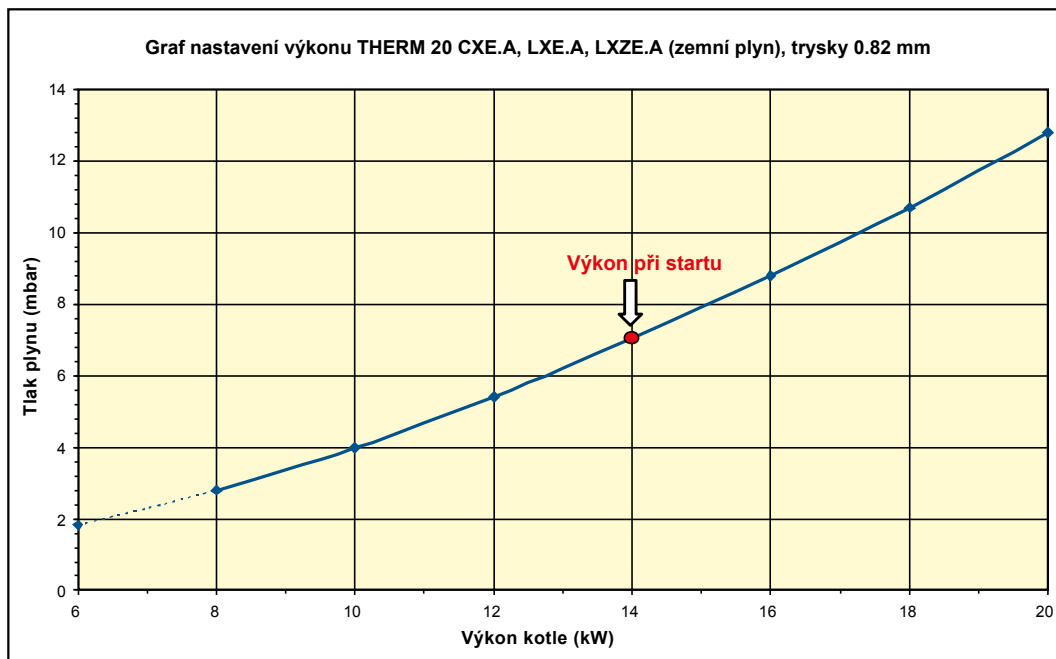


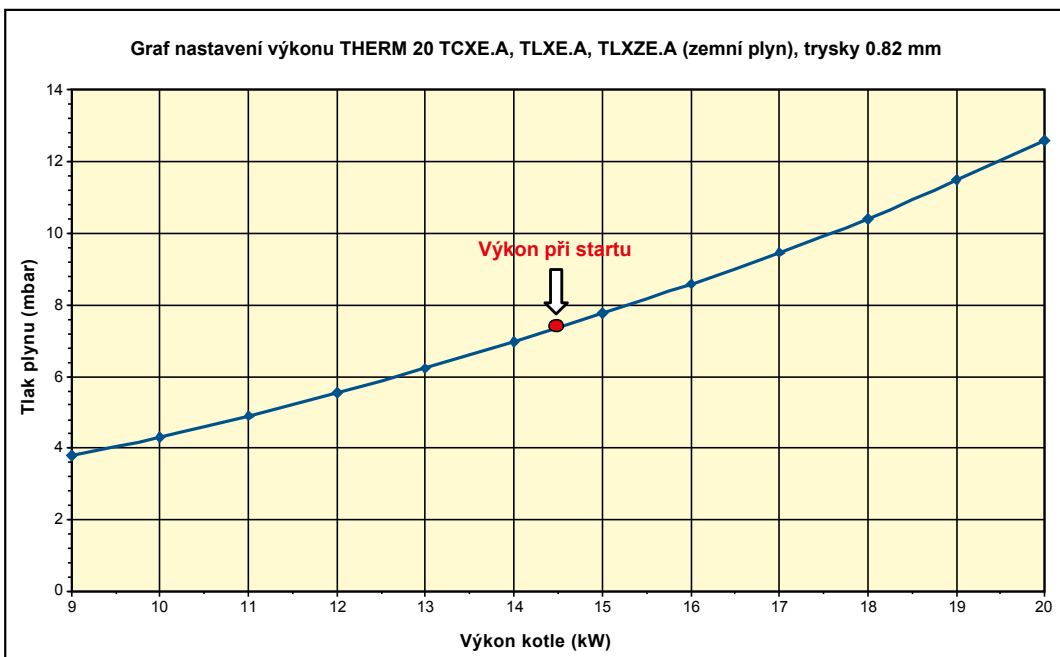
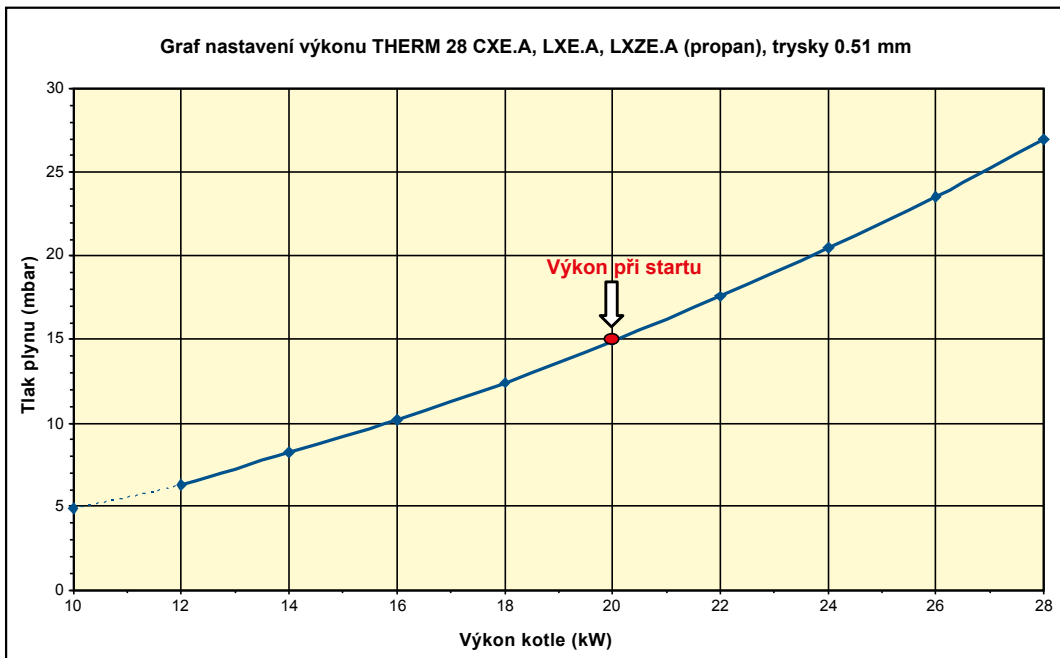
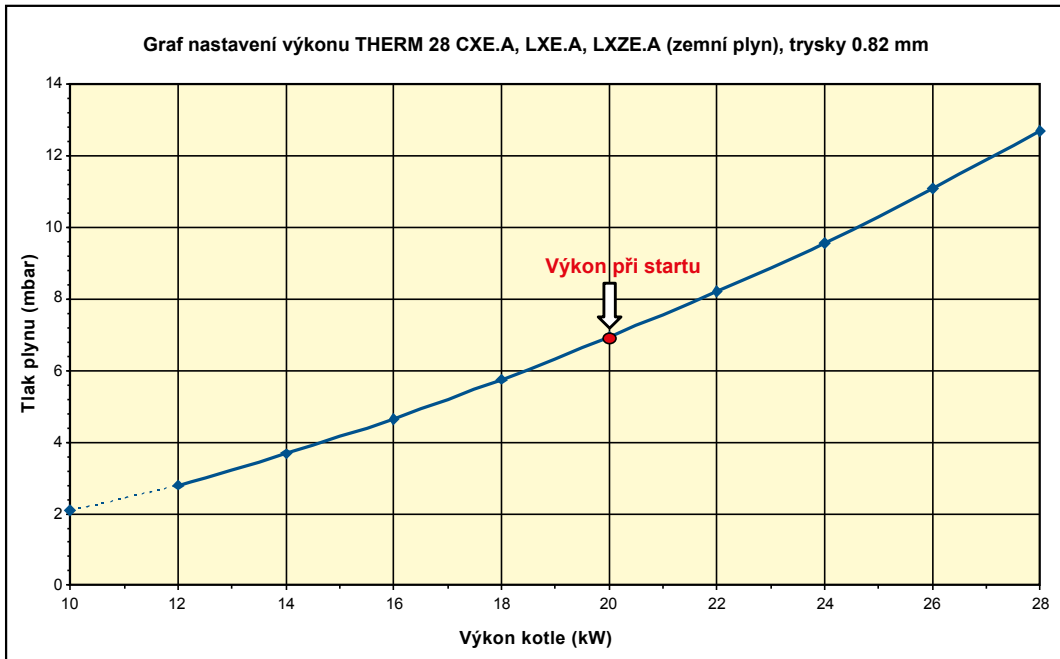


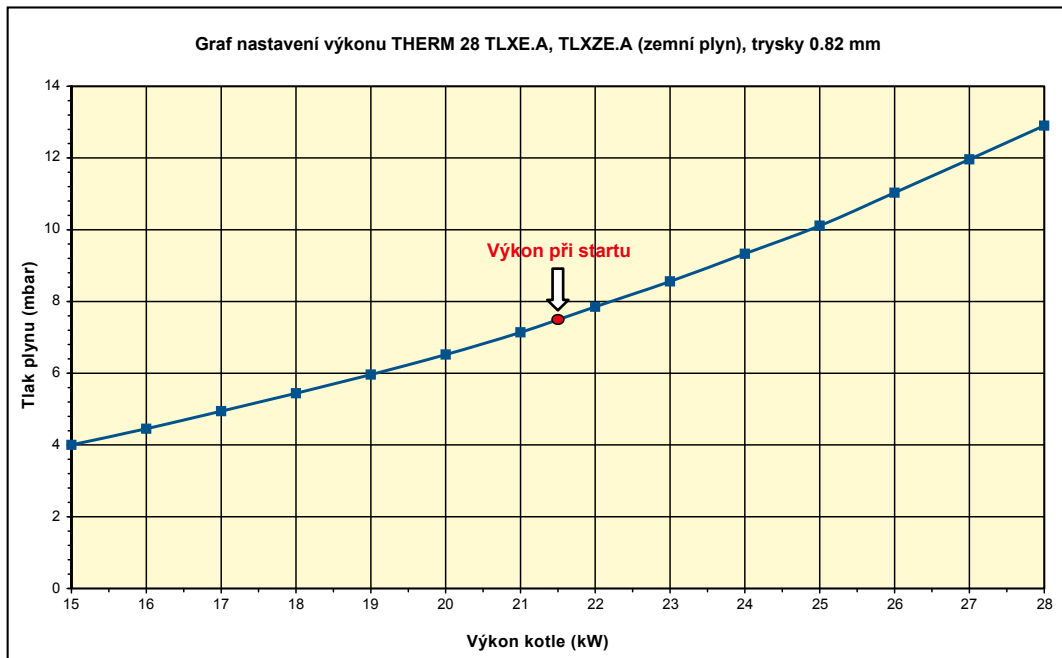
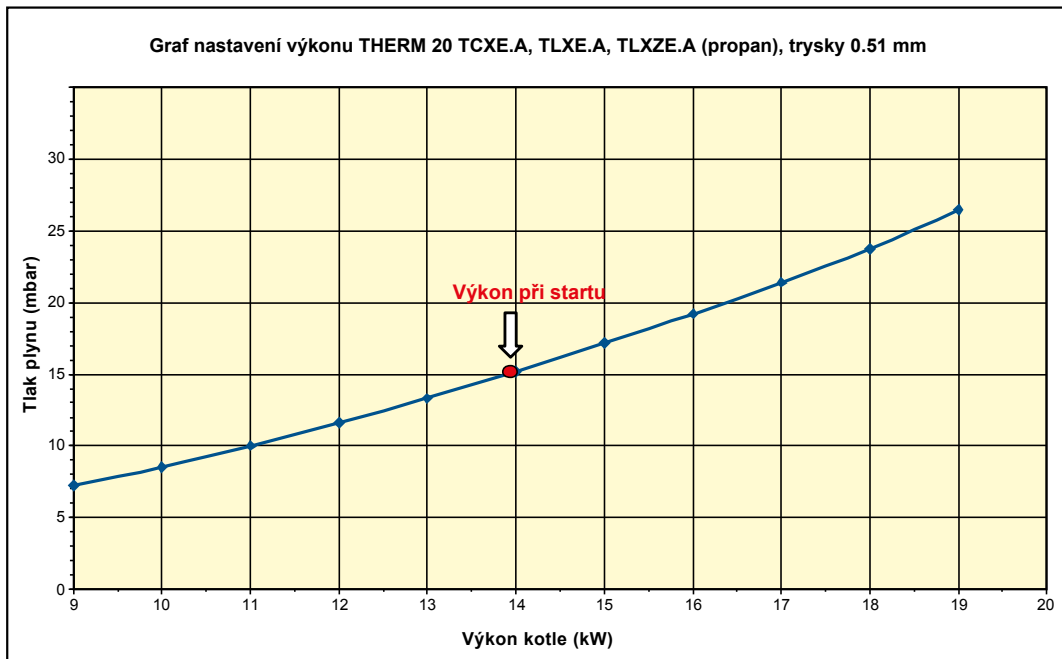
Nastavení maximálního, minimálního a startovacího výkonu provádí pracovník servisní organizace!

System pro nastavení rozmezí tlaku plynu na modulátoru je chráněn plastovou krytkou. Tato se sundává při nastavování tlaku plynu a po skončení nastavení je nutné ji opět nasadit do původní polohy nezbytné pro správnou funkci modulační cívky).

4.2 Grafy nastavení výkonu kotle

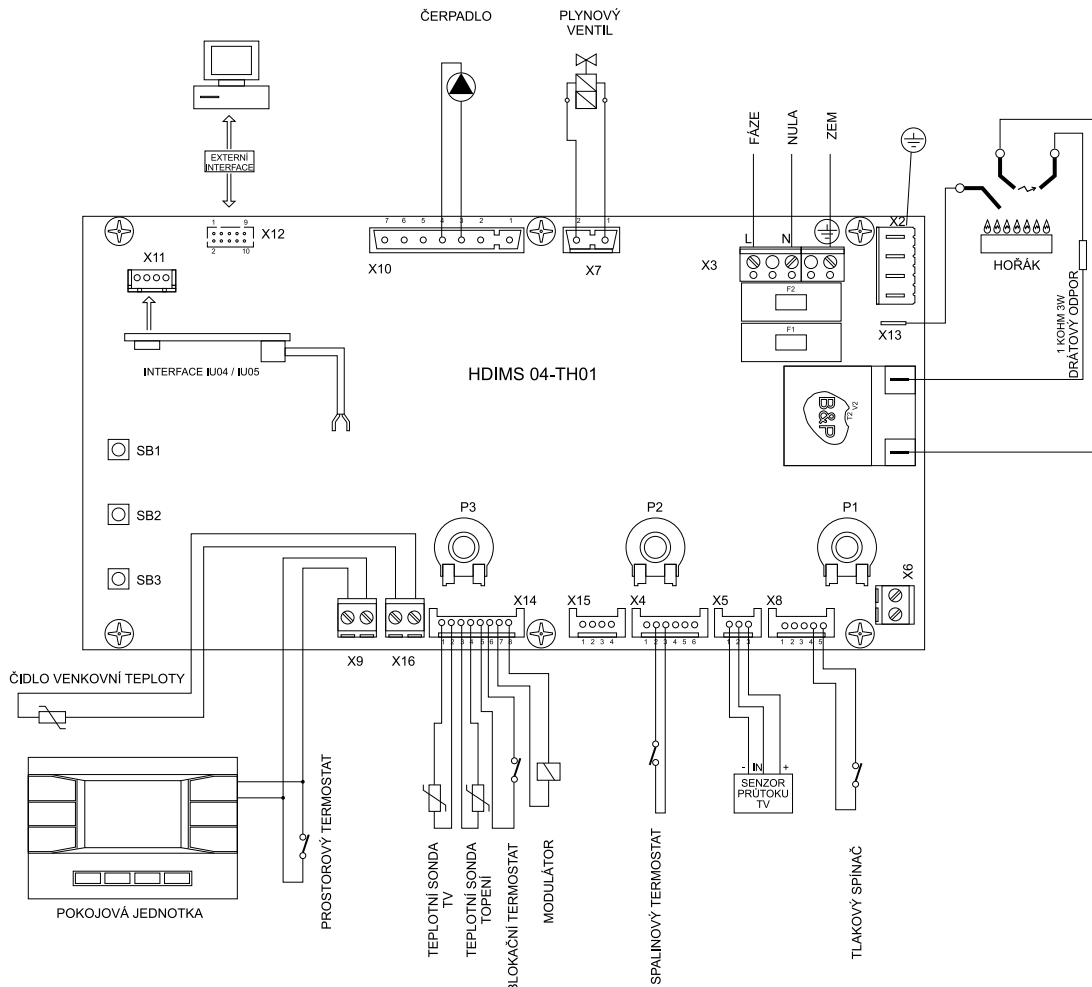




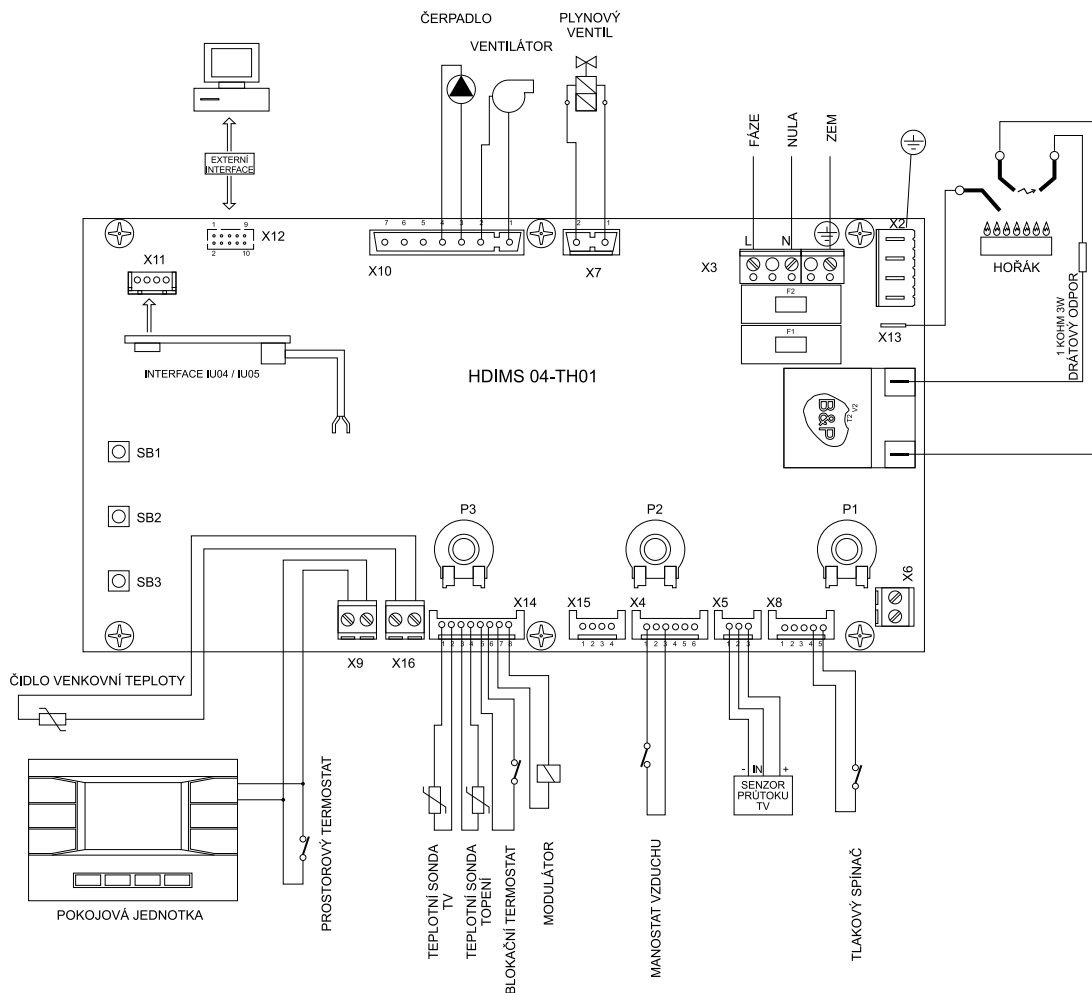


4.3 Elektrické schéma zapojení

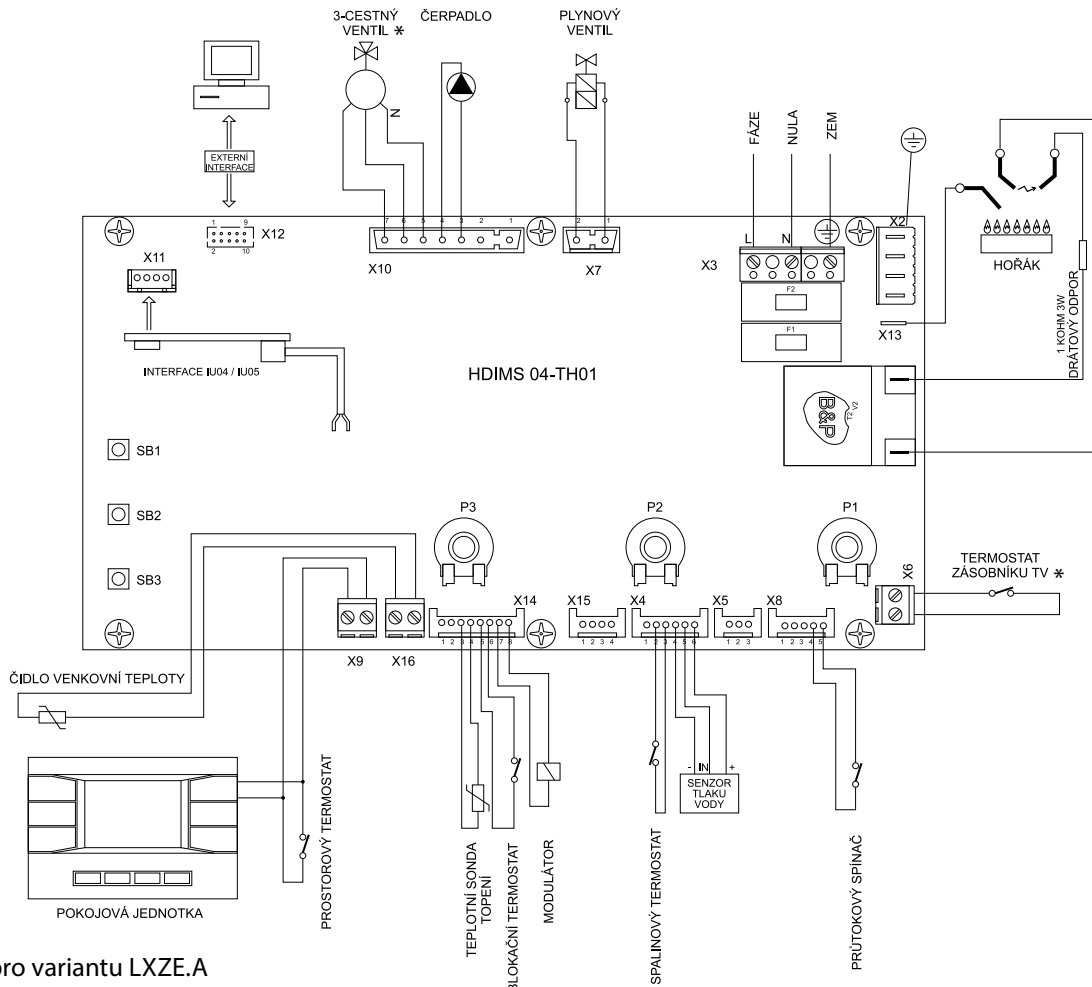
20 a 28 CXE.A



20 TCXE.A

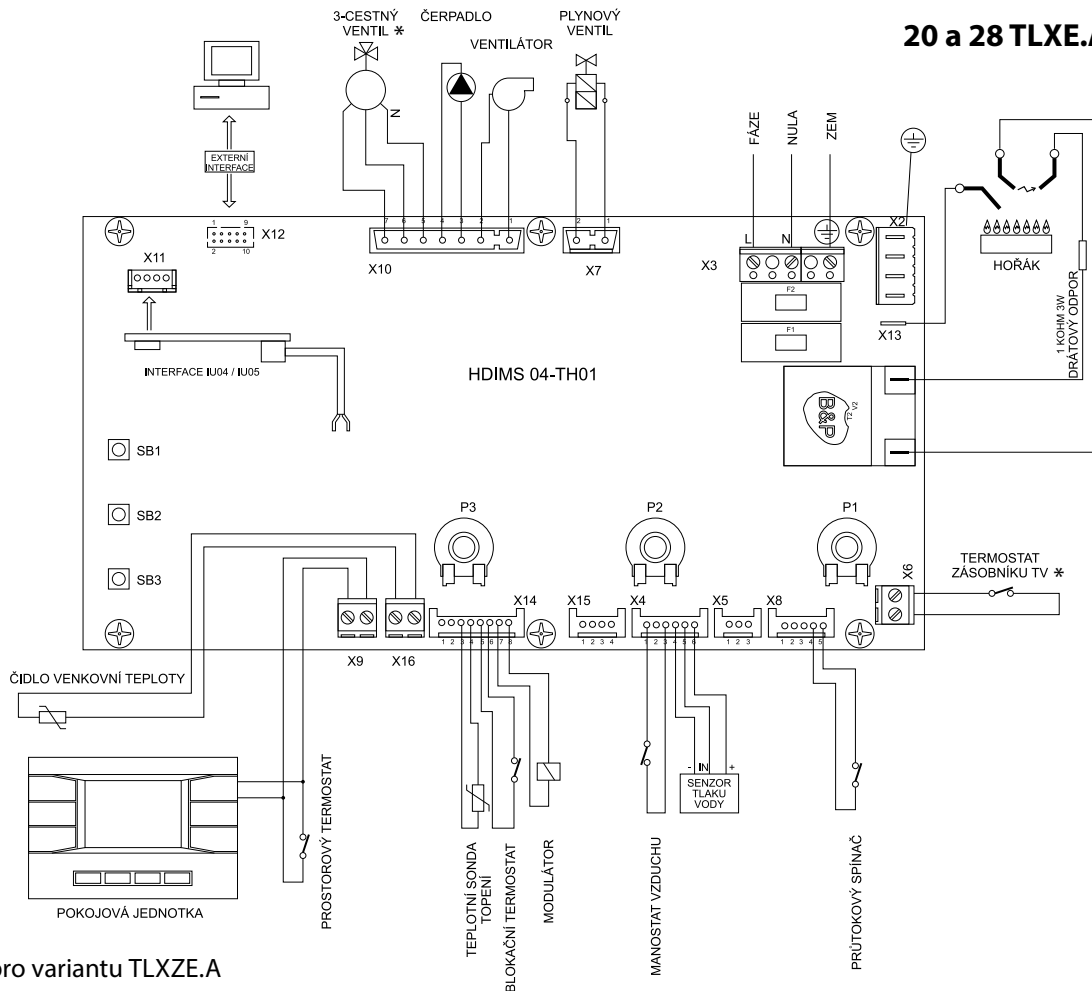


20 a 28 LXE.A, LXZE.A



* Platí pro variantu LXZE.A

20 a 28 TLXE.A, TLXE.A



* Platí pro variantu TLXE.A

5. ZÁZNAM O PROVEDENÍ ZÁRUČNÍCH I POZÁRUČNÍCH OPRAVÁCH A ROČNÍCH KONTROL

Provedený úkon	Smluvní organizace	Podpis zákazníka	Datum záznamu

Upozornění na likvidaci obalu a výrobku po skončení jeho životnosti:

Veškeré použité materiály plně harmonizují s požadavky stanovenými v §10 zákona č. 185/2001 Sb. a §6 zákona č. 477/2001 Sb.

Obal výrobku se běžně odevzdává do sběrný papírového odpadu, přebalová folie do sběrných kontejnerů na plasty.

Části kotle z oceli, mědi a slitin mědi se odevzdávají do tříděného kovového odpadu sběrných surovin.

Tepelná izolace spalovací komory je zdravotně nezávadná a likviduje se v běžném domovním odpadu.

Pro skladování je třeba zajistit standardní skladovací podmínky (neagresivní a bezprašné prostředí, rozmezí teplot 5 až 50 °C, vlhkost vzduchu do 75 %, se zamezením biologických vlivů, otřesů a vibrací).

Pro dodržení ekologických parametrů výrobku je nutné zajistit každoroční prohlídku a údržbu. Součástí této prohlídky je i kompletní vyčištění kotle a seřízení spalování.

Thermona®

všechno co děláme hřeje

Plynové kotle THERM:

Typové označení:

THERM 20 LXE.A
THERM 20 LXZE.A
THERM 20 CXE.A
THERM 28 LXE.A
THERM 28 LXZE.A
THERM 28 CXE.A

THERM 20 TLXE.A
THERM 20 TLXZE.A
THERM 20 TCXE.A
THERM 28 TLXE.A
THERM 28 TLXZE.A

Výrobní číslo:

Výrobek dodaný s tímto osvědčením odpovídá platným technickým normám a technickým podmínkám. Výrobek byl zhotoven dle příslušné výkresové dokumentace, v požadované kvalitě a je schválen Strojírenským zkušebním ústavem s.p. autorizovaná osoba 202.

THERM 20, 28 CXE.A, THERM 20, 28 LXE.A a THERM 20, 28 LXZE.A

- certifikát přezkoušení typu podle ES směrnice pro spotřebiče plyných paliv 90/396/EHS č. E-30-00709-09
- certifikát přezkoušení typu podle ES směrnice na účinnost 92/42/EHS č. E-30-00710-09

THERM 20 TCXE.A, THERM 20 TLXE.A a THERM 20 TLXZE.A

- certifikát přezkoušení typu podle ES směrnice pro spotřebiče plyných paliv 90/396/EHS č. E-30-00759-09
- certifikát přezkoušení typu podle ES směrnice na účinnost 92/42/EHS č. E-30-00760-09

THERM 28 TLXE.A, THERM 28 TLXZE.A

- certifikát přezkoušení typu podle ES směrnice pro spotřebiče plyných paliv 2009/142/ES č. E-30-00461-14
- certifikát přezkoušení typu podle ES směrnice na účinnost 92/42/EHS č. E-30-00462-14

Technická kontrola

datum:

razítko a podpis:

THERMONA, spol. s r. o.

Stará osada 258, 664 84 Zastávka u Brna
Česká republika
Tel.: +420 544 500 511, fax: +420 544 500 506
thermona@thermona.cz
www.thermona.cz



© THERMONA 2014

Thermona[®]

THERMONA, spol. s r.o., Stará osada 258, 664 84 Zastávka u Brna,
☎ 544 500 511 • FAX 544 500 506 • ✉ thermona@thermona.cz • www.thermona.cz