



# Návod na instalaci a obsluhu zónové hydraulické jednotky

**THERM SIM 3Z.H-2xLT, 1xHT**

**THERM SIM 2Z.H-1xLT, 1xHT**

**THERM SIM 2Z.H-2xLT**



## Obsah

1.	ZÁKLADNÍ CHARAKTERISTIKA.....	3
2.	POPIS SYSTÉMU .....	3
3.	HLAVNÍ ROZMĚRY .....	5
4.	MONTÁŽ.....	8
5.	TECHNICKÉ PARAMETRY .....	8
6.	SESTAVA JEDNOTKY THERM SIM.....	9
7.	ZJEDNODUŠENÉ HYDRAULICKÉ SCHÉMA .....	12
8.	GRAFY PŘIPOJOVACÍCH PŘETLAKŮ TOPNÉ VODY .....	15
9.	UVEDENÍ DO PROVOZU .....	17

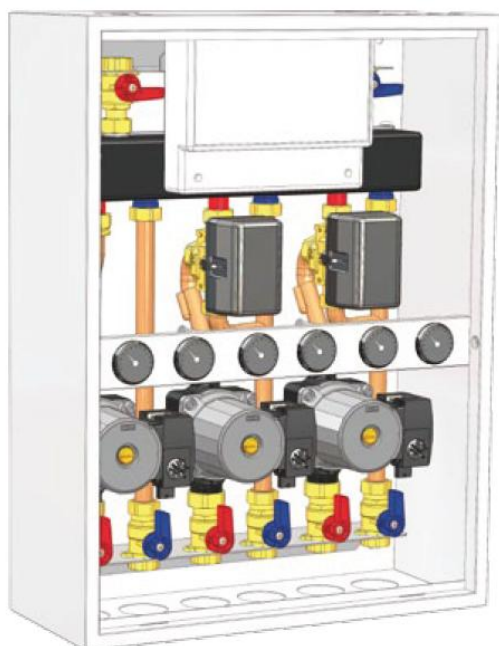
# 1. ZÁKLADNÍ CHARAKTERISTIKA

- řízení až tří nezávislých topných okruhů (verze THERM SIM 3Z.H-2xLT, 1xHT)
- možnost řízení okruhu podlahového vytápění v kombinaci s okruhem radiátorů
- jednoduchá instalace
- možnost připojení plynových či elektrických kotlů až do výkonu 30 kW
- kompaktní provedení a rozměry - hydraulické i regulační prvky integrované v jednotce
- vestavěná zónová regulační jednotka SZ10004
- vestavěná ekvitermní regulace
- propojení s kotlem pomocí komunikačního protokolu OpenTherm+
- jednoduché nastavení a zprovoznění systému
- autonomní elektrické napájení

## 2. POPIS SYSTÉMU

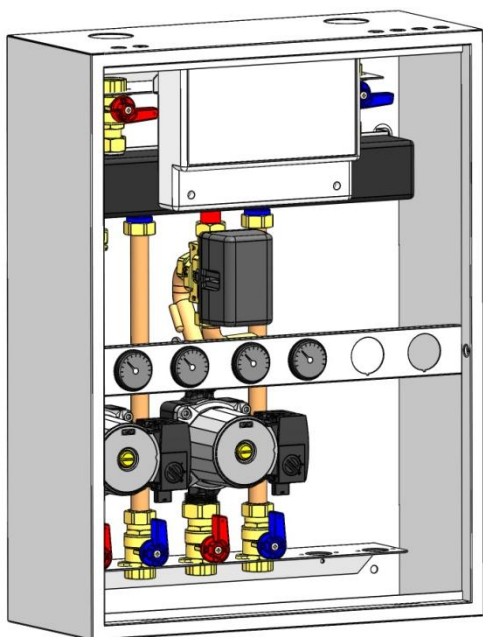
Zónová hydraulická jednotka obstarává jednoduché a elegantní propojení zdroje tepla s topnými okruhy. Vestavěný automaticky regulační systém zajišťuje bezproblémový provoz víceokruhového topného systému. Využití najde zejména při kombinaci okruhů s otopnými tělesy a podlahového vytápění, což je požadavek většiny moderních topných systémů. Jako zdroj tepla můžeme využít plynové kotle Thermona, elektrokotle Thermona i kaskády plynových, plynových kondenzačních a elektrických kotlů Thermona.

### THERM SIM 3Z.H-2xLT, 1xHT



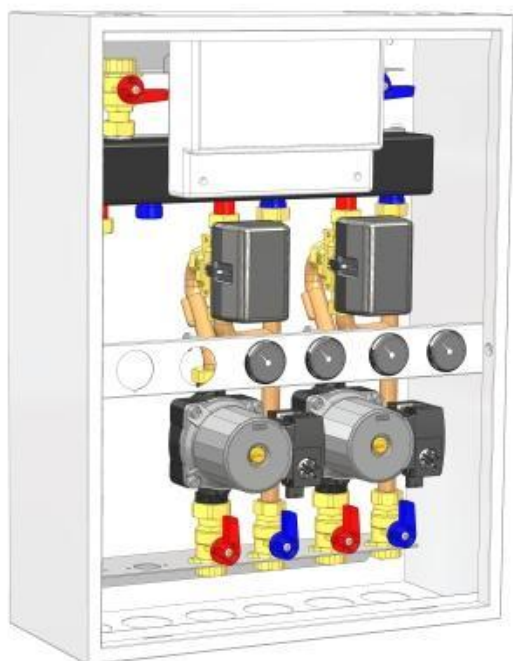
Jednotka THERM SIM 3Z.H-2xLT, 1xHT umožňuje regulovat tři nezávislé topné zóny (2x směřovaná + 1x nesměřovaná). Každá zóna může být řízena prostorovým regulátorem.

### THERM SIM 2Z.H-1xLT, 1xHT



Jednotka SIM 2Z.H-1xLT, 1xHT umožňuje regulovat dvě nezávislé topné zóny (1x směřovaná + 1x nesměřovaná). Obě zóny mohou být řízeny prostorovým regulátorem.

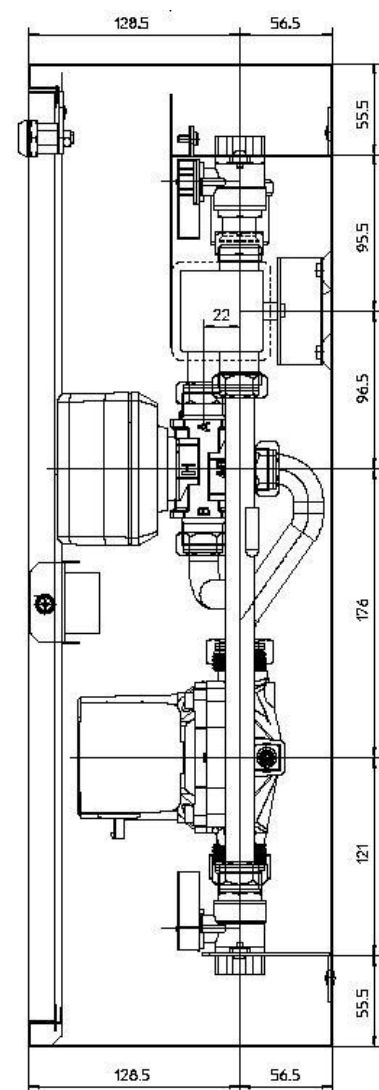
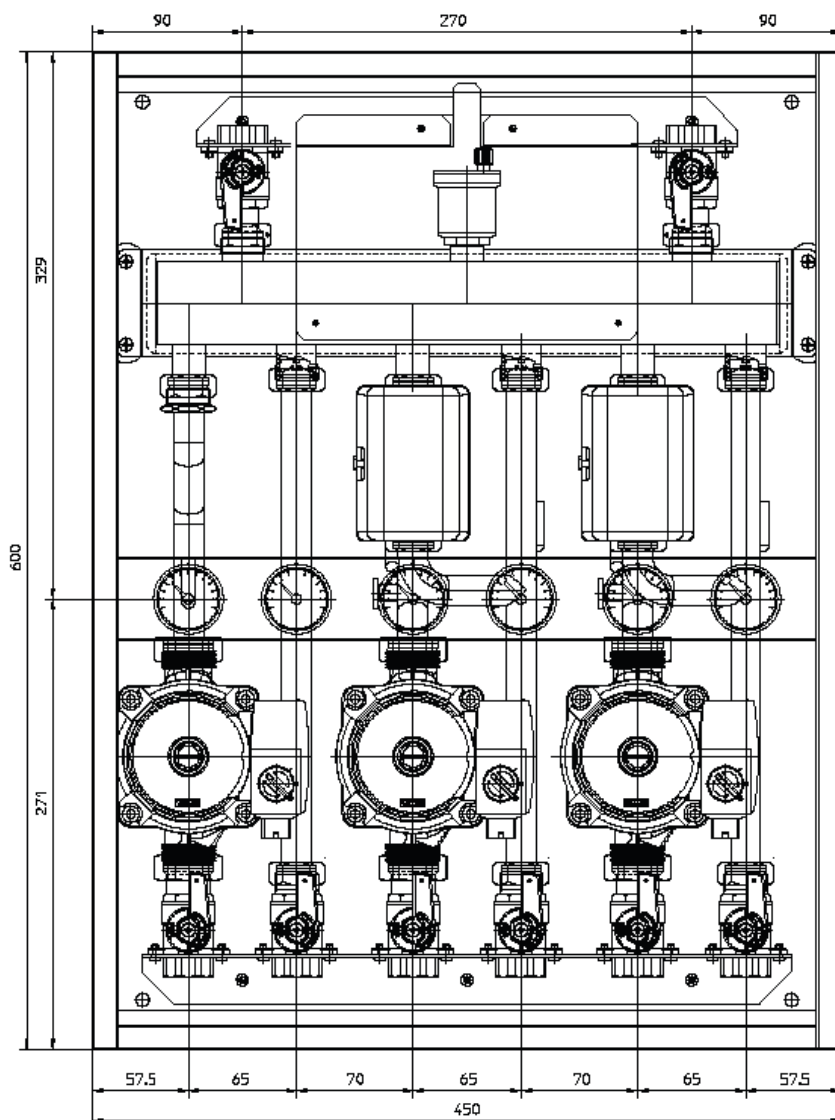
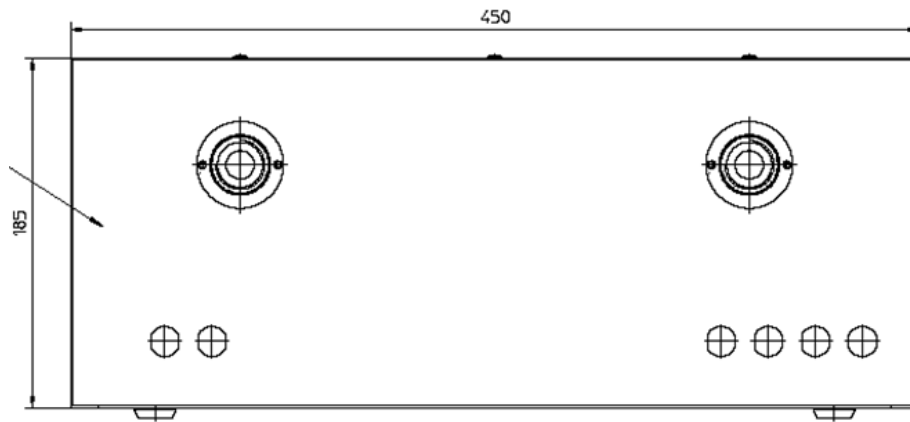
### THERM SIM 2Z.H-2xLT



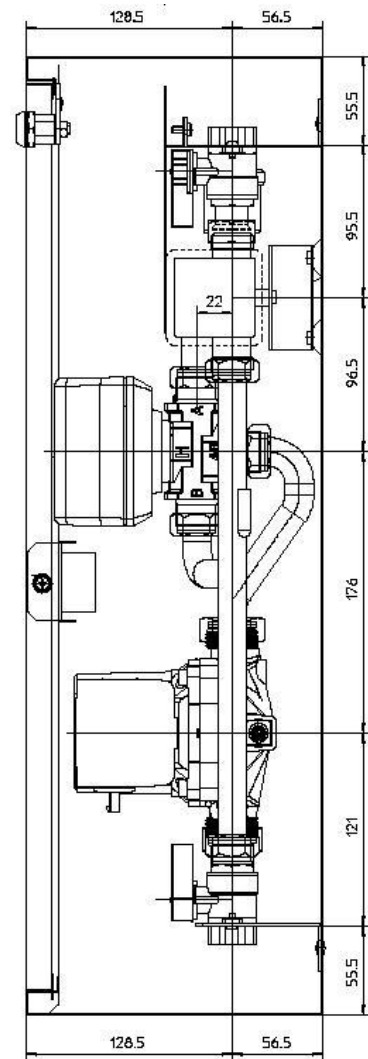
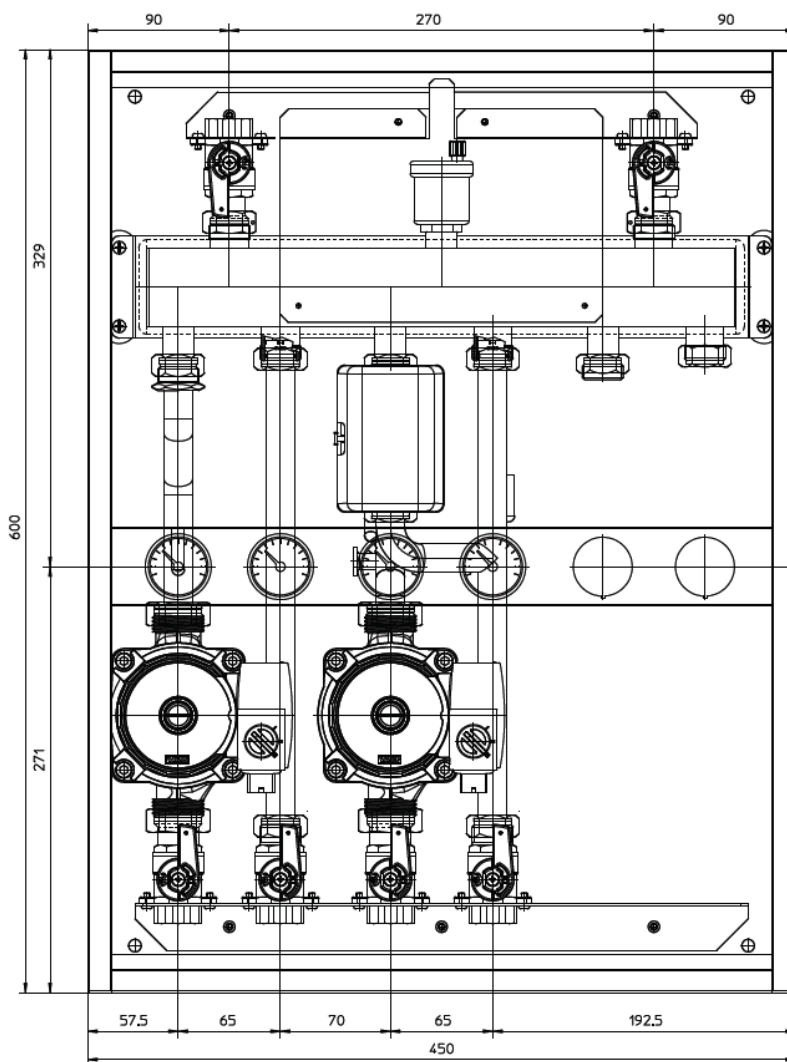
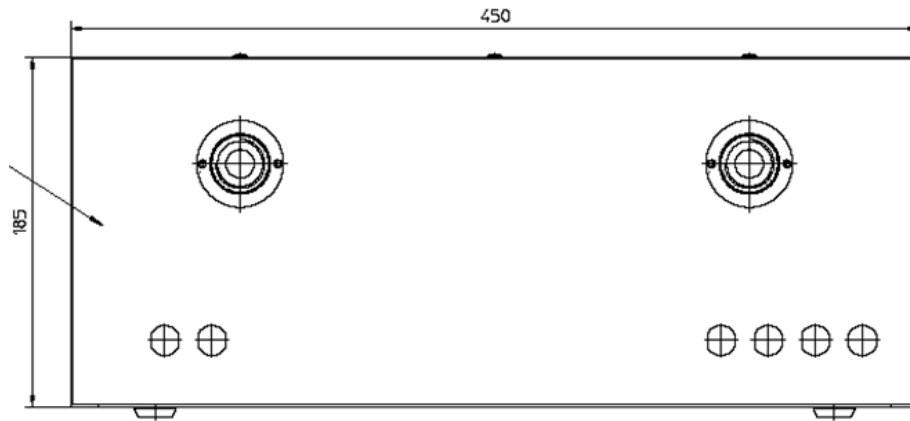
Jednotka SIM 2Z.H-2xLT umožňuje regulovat dvě nezávislé topné zóny (2x směřovaná). Obě zóny mohou být řízeny prostorovým regulátorem.

### 3. HLAVNÍ ROZMĚRY

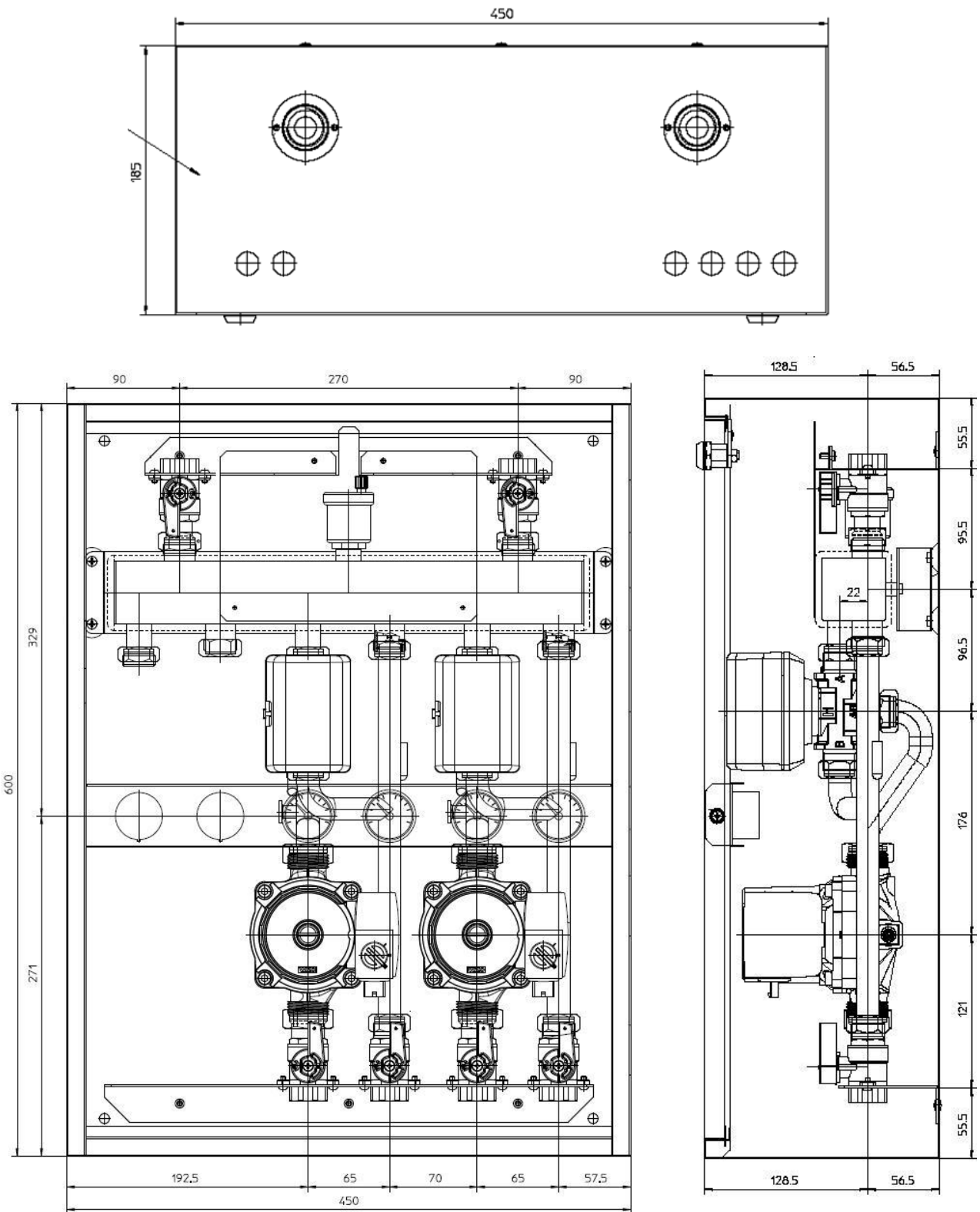
THERM SIM 3Z.H-2xLT, 1xHT



**THERM SIM 22.H-1xLT, 1xHT**

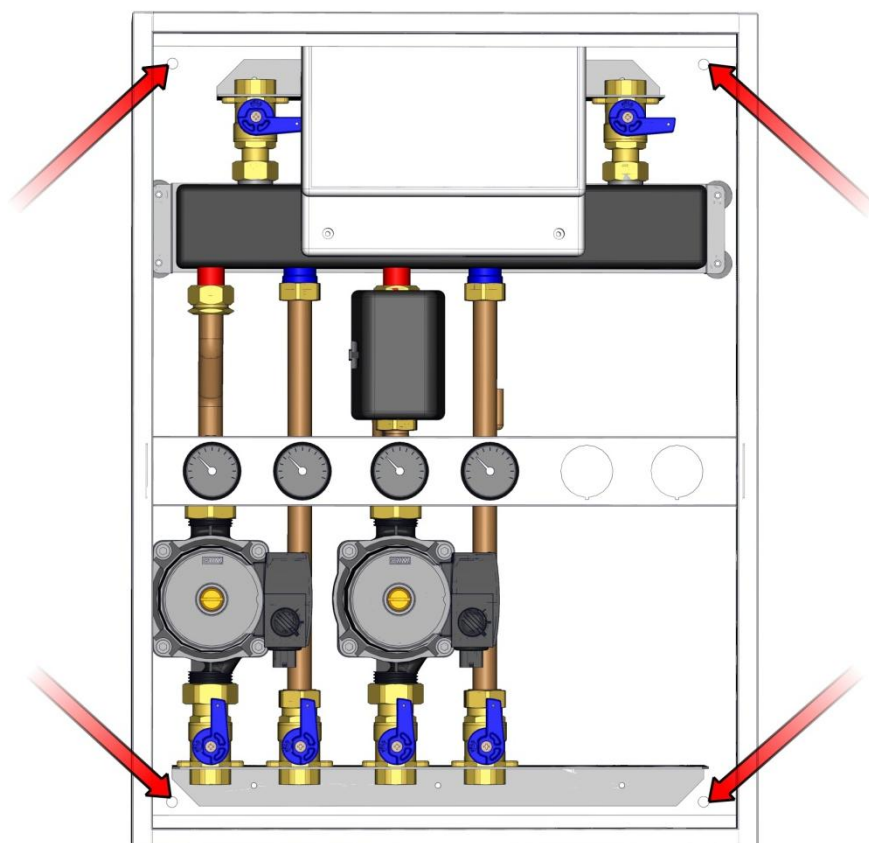


**THERM SIM 22.H-2xLT**



## 4. MONTÁŽ

Jednotka SIM je určena k zavěšení na zeď. Za tímto účelem jsou společně s jednotkou dodány dvě tzv. montážní sady. Pomocí dodaného kotvícího materiálu připevníme jednotku na zeď. Místa určená ke kotvení jsou znázorněna na obrázku níže.



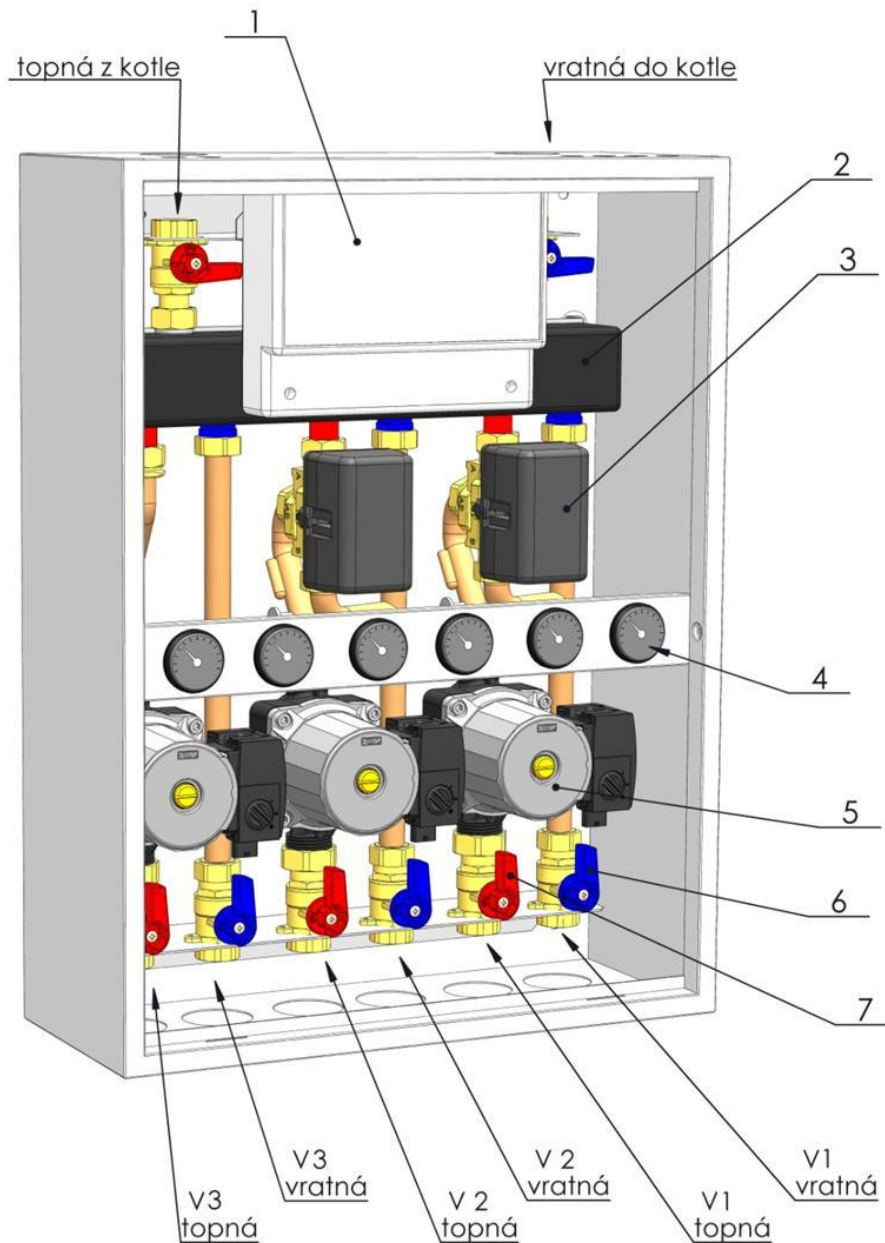
## 5. TECHNICKÉ PARAMETRY

	Jednotka	SIM 3Z.H- 2xLT, 1xHT	SIM 2Z.H- 1xLT, 1xHT	SIM 2Z.H-2xLT
Maximální přetlak topného systému	bar	3	3	3
Maximální provozní teplota	°C	85	85	85
Objem vody	l	2,5	1,9	1,7
Jmenovité napájecí napětí / frekvence	V / Hz	230 / 50 ~	230 / 50 ~	230 / 50 ~
Stupeň krytí el. částí		IP 41	IP 41	IP 41
Max. el. příkon	W	270	190	185
Rozměry: výška/šířka/hloubka	mm	600/450/185	600/450/185	600/450/185



## 6. SESTAVA JEDNOTKY THERM SIM

THERM SIM 3Z.H-2xLT, 1xHT

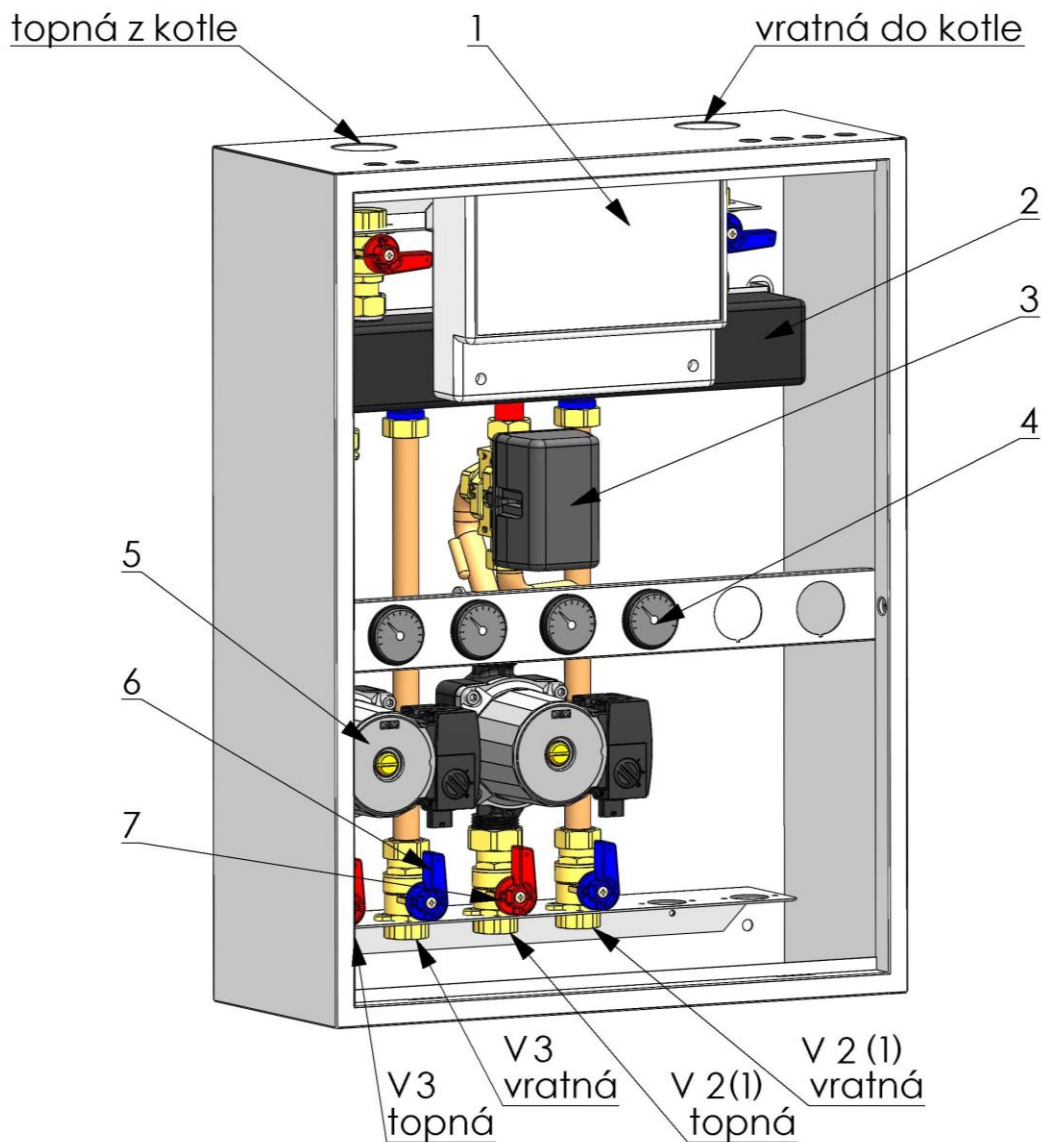


### Legenda:

1. Řídící jednotka SZ 10004
2. Hydraulický vyrovnávač + rozdělovač
3. Servopohon směšovacího ventilu
4. Teploměr
5. Oběhové čerpadlo
6. Uzavírací ventil – vratná voda
7. Uzavírací ventil – topná voda

Dimenze všech připojení – 3/4''

## THERM SIM 2Z.H-1xLT, 1xHT

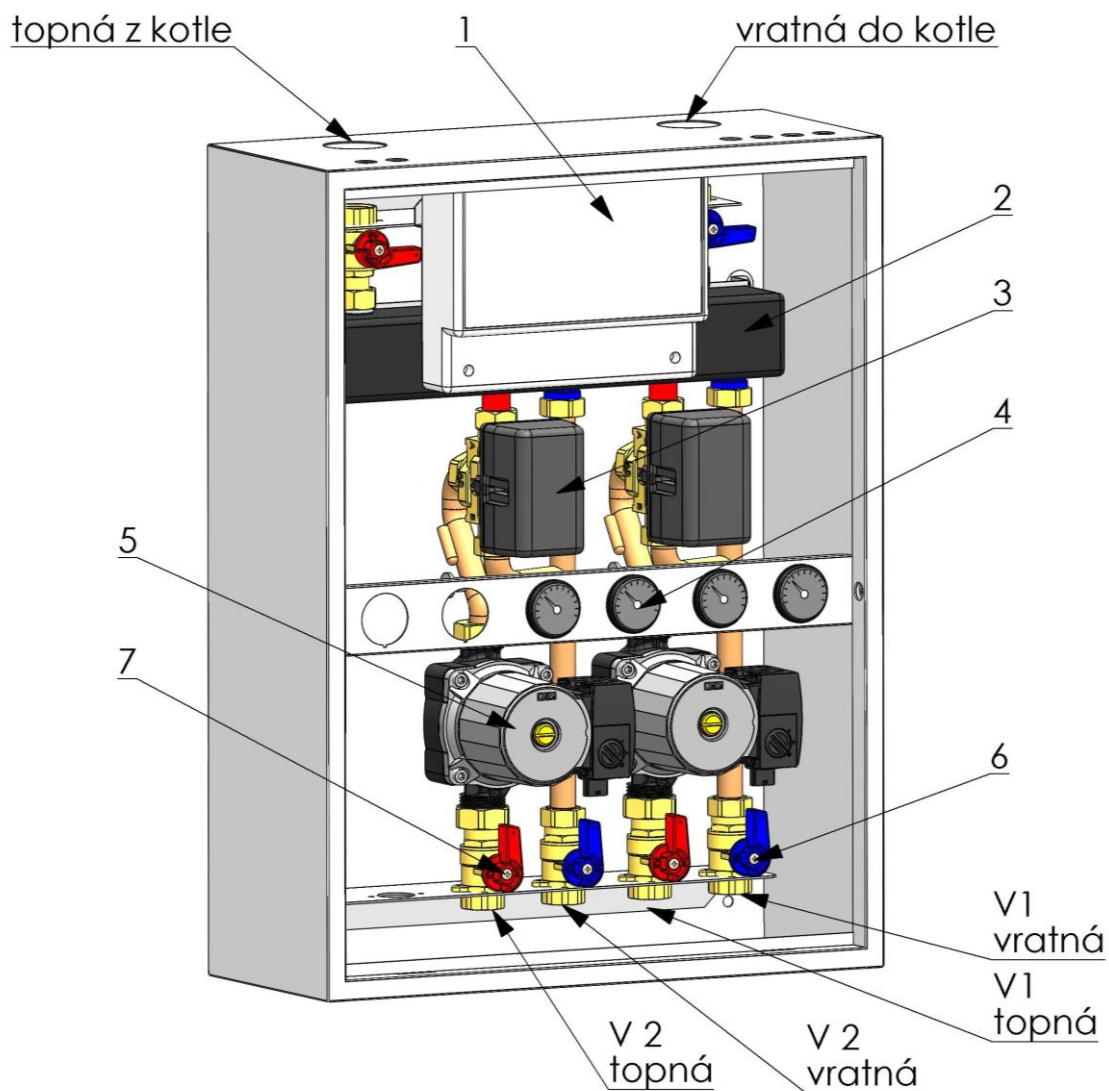


### Legenda:

1. Řídící jednotka SZ 10004
2. Hydraulický vyrovnávač + rozdělovač
3. Servopohon směšovacího ventilu
4. Teploměr
5. Oběhové čerpadlo
6. Uzavírací ventil – vratná voda
7. Uzavírací ventil – topná voda

Dimenze všech přípojení –  $\frac{3}{4}$ "

## THERM SIM 2Z.H-2xLT



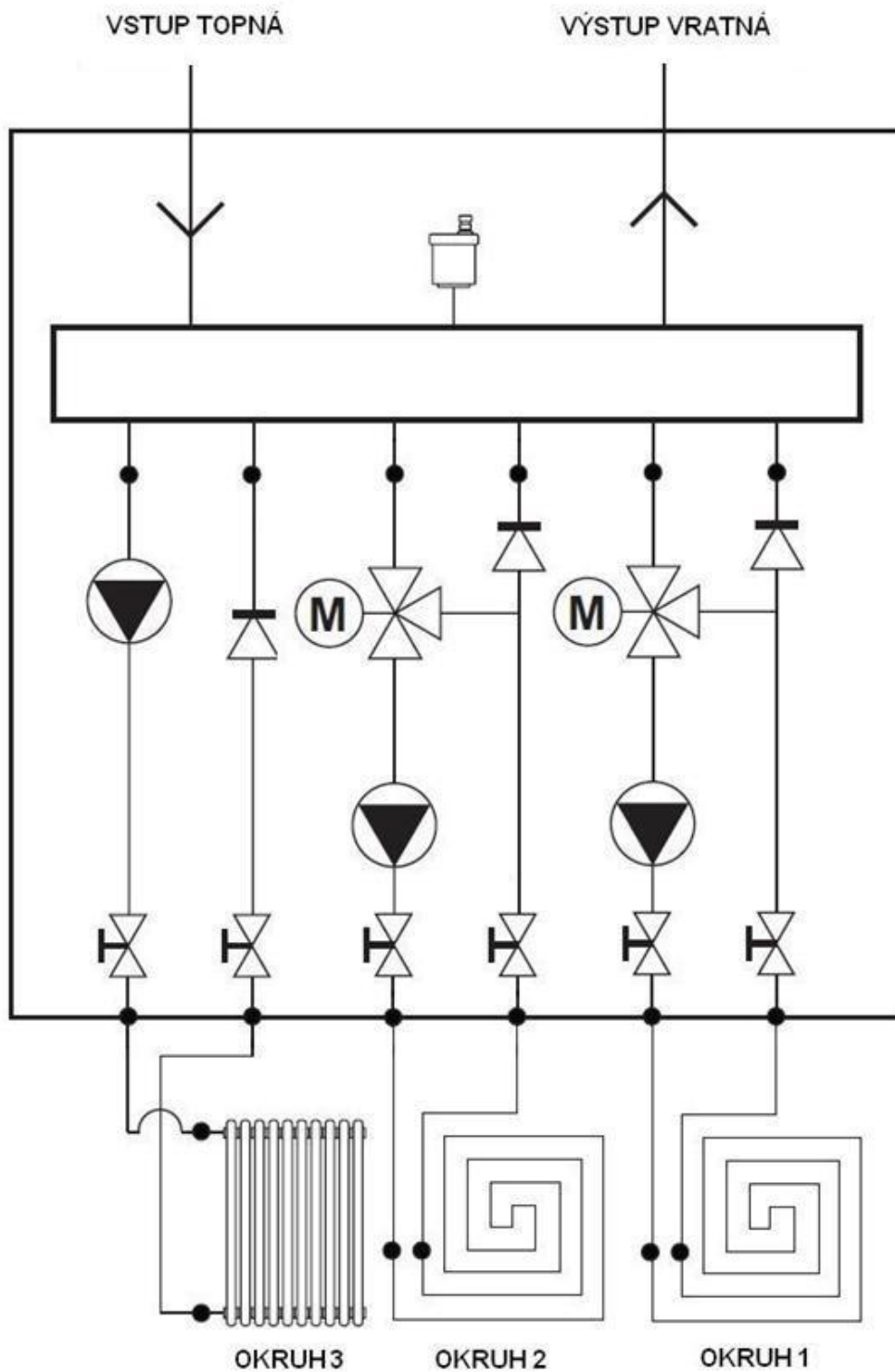
### Legenda:

1. Řídící jednotka SZ 10004
2. Hydraulický vyrovnávač + rozdělovač
3. Servopohon směšovacího ventilu
4. Teploměr
5. Oběhové čerpadlo
6. Uzavírací ventil – vratná voda
7. Uzavírací ventil – topná voda

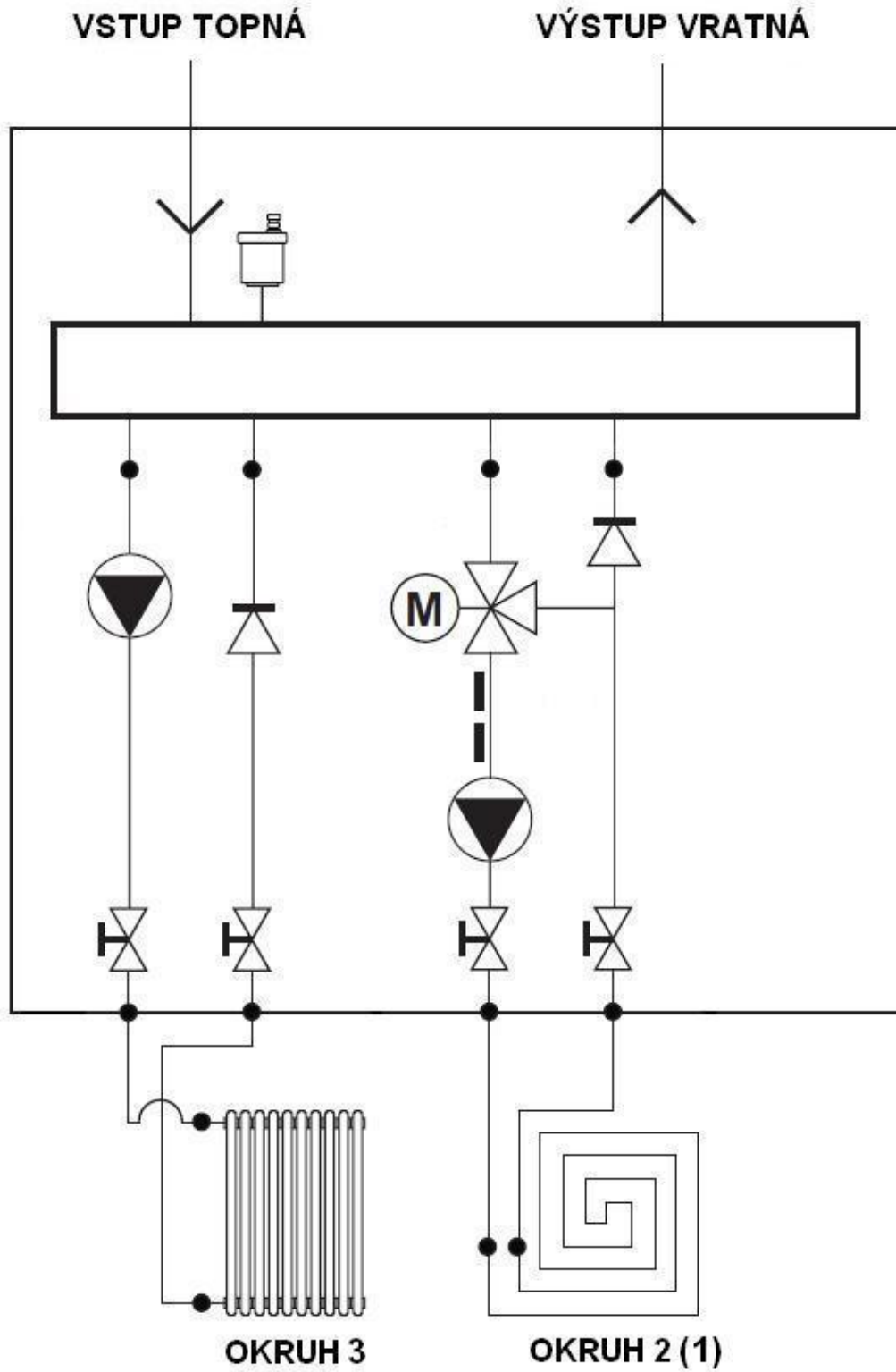
Dimenze všech přípojení –  $\frac{3}{4}$ "

## 7. ZJEDNODUŠENÉ HYDRAULICKÉ SCHÉMA

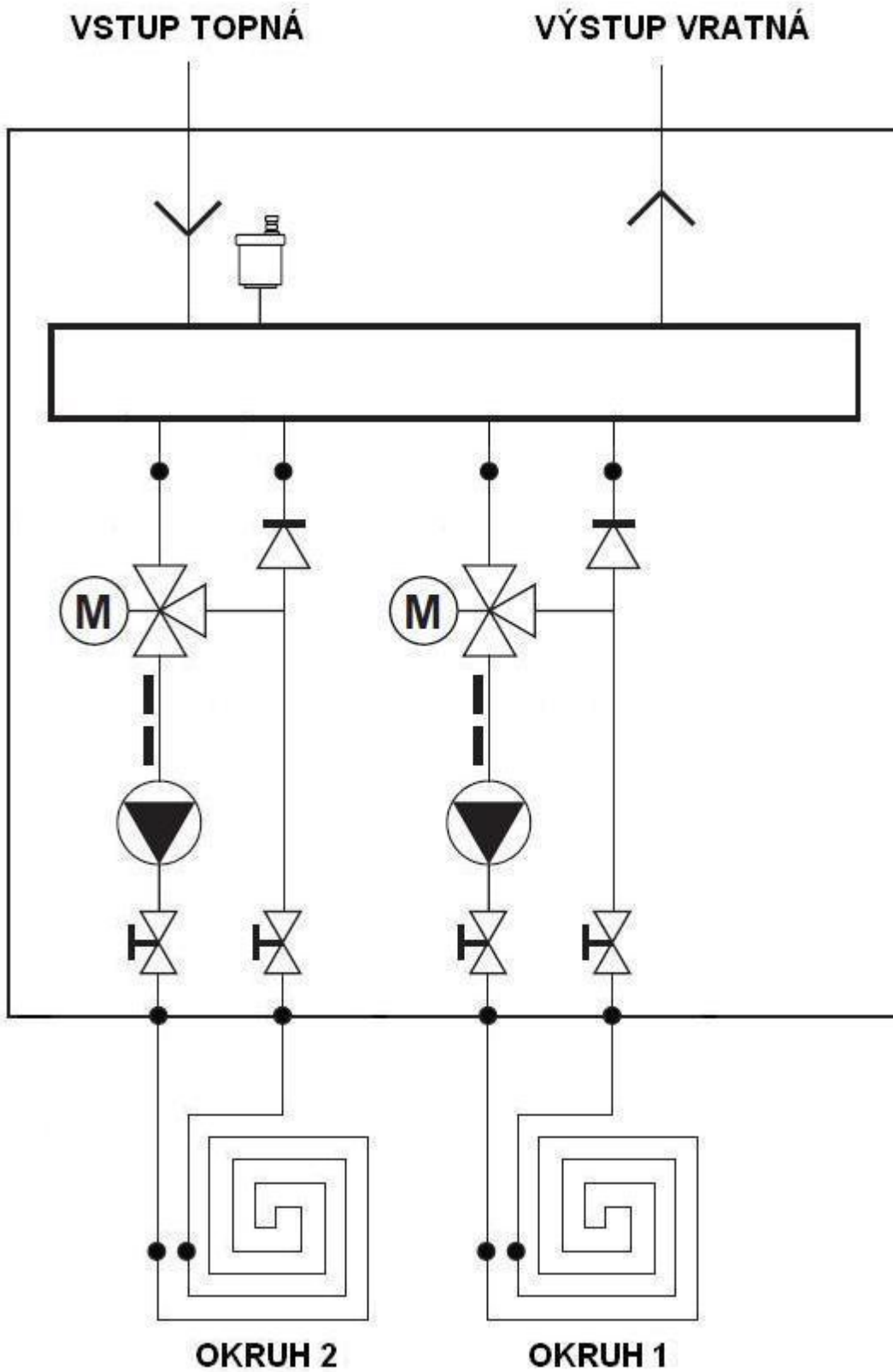
THERM SIM 3Z.H-2xLT, 1xHT



Dimenze všech připojení – 3/4''

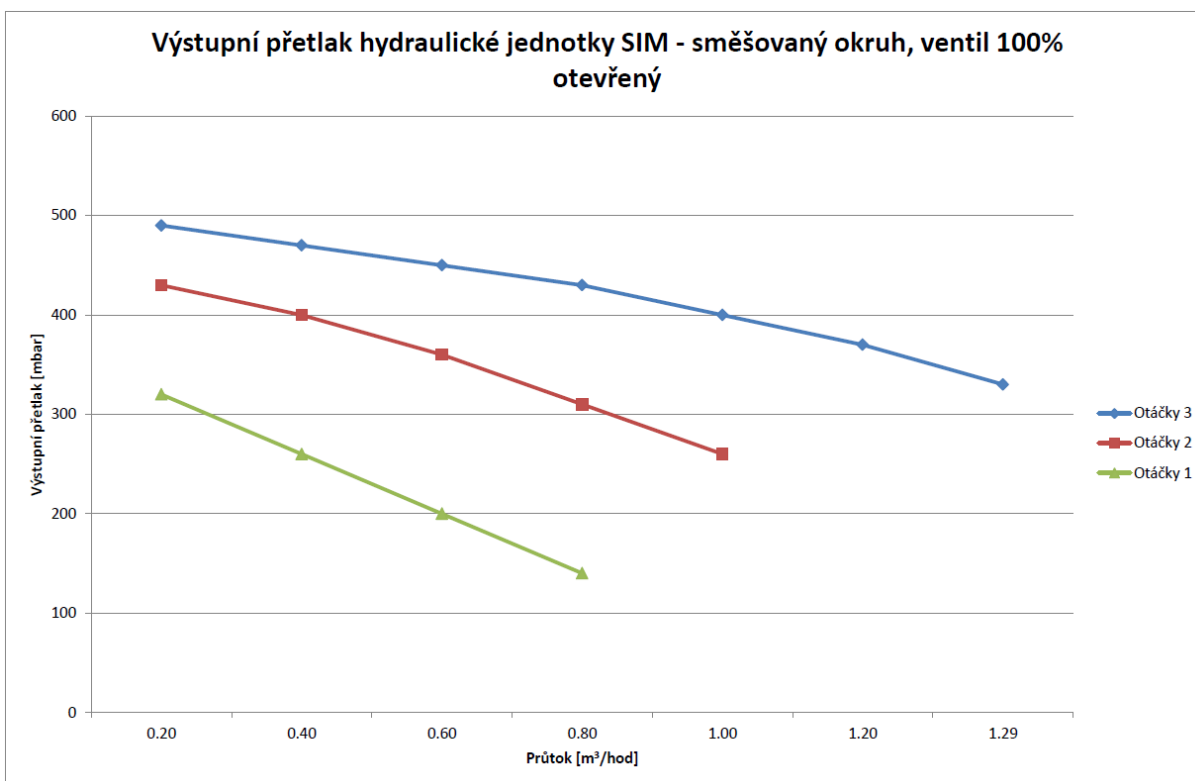
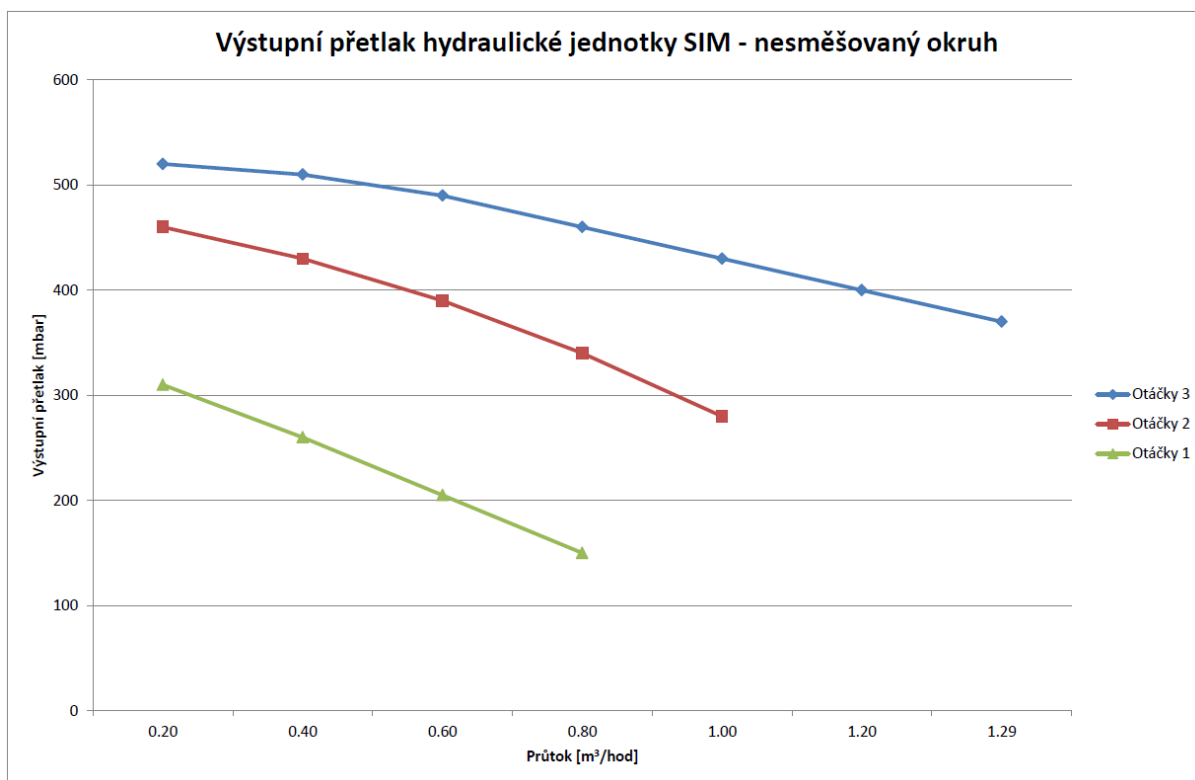


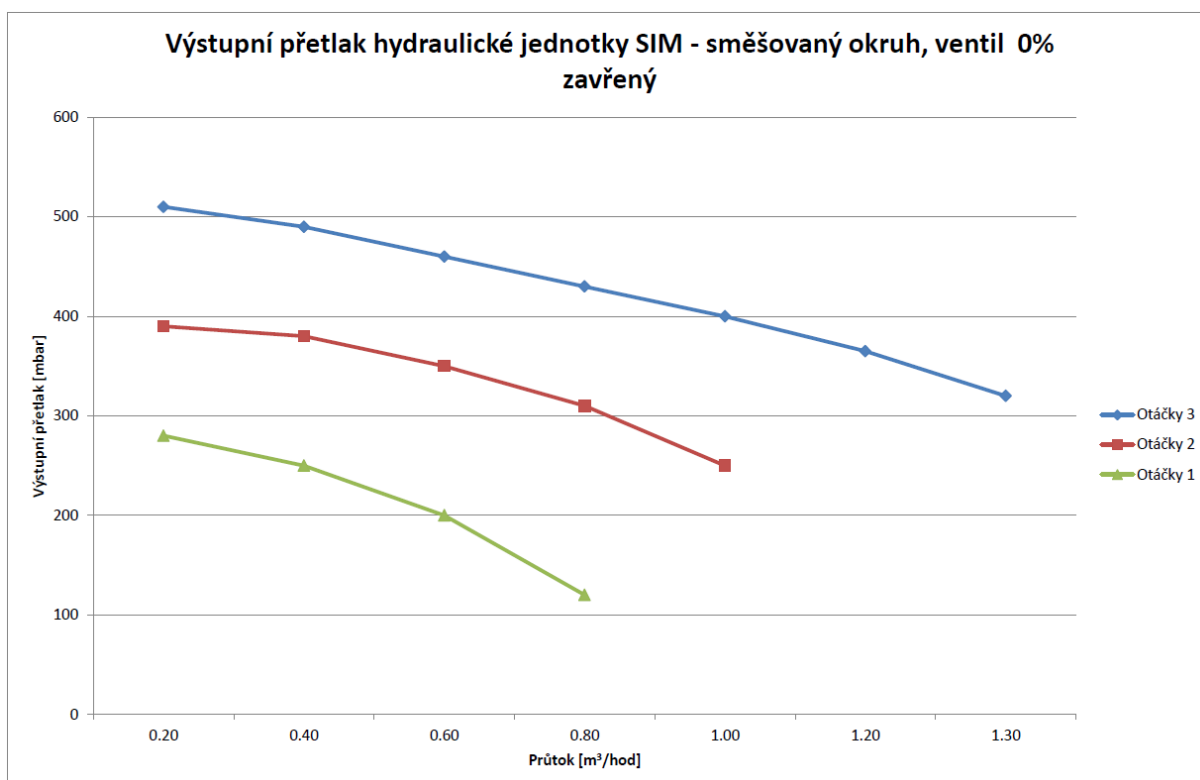
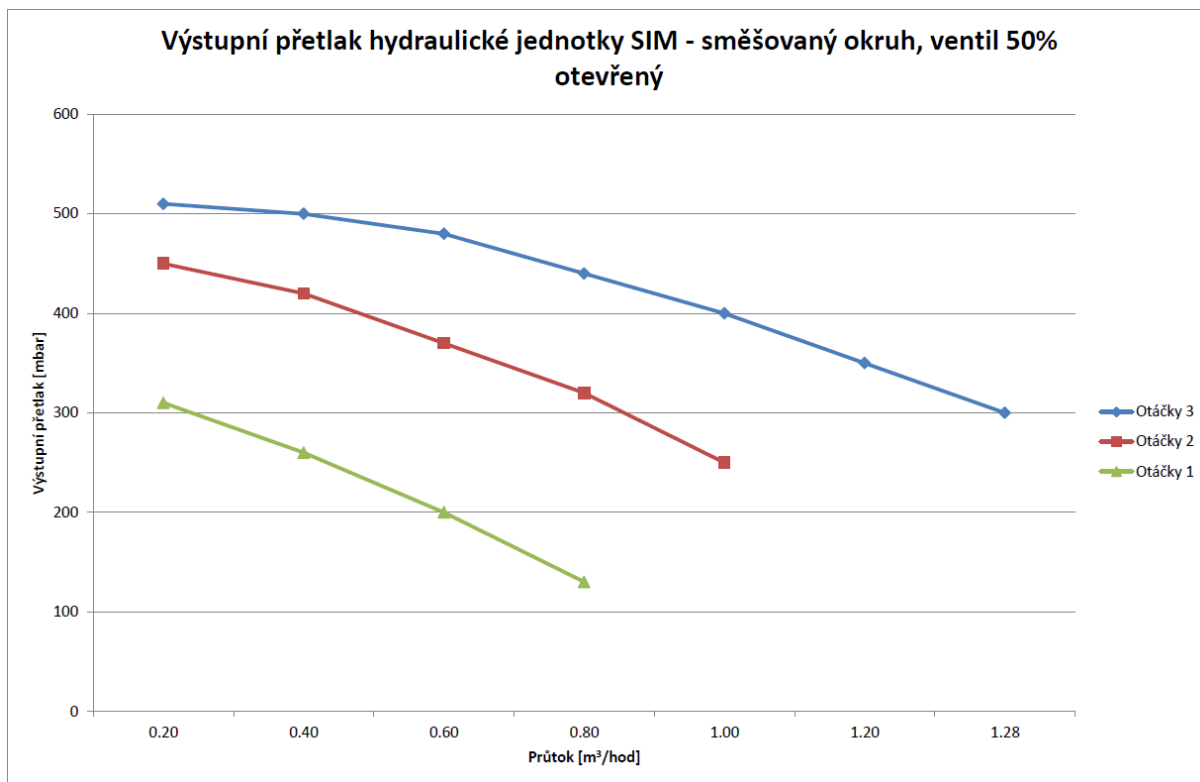
Dimenze všech přípojení – 3/4"



Dimenze všech připojení – 3/4''

## 8. GRAFY PŘIPOJOVACÍCH PŘETLAKŮ TOPNÉ VODY







## 9. UVEDENÍ DO PROVOZU

Po ukončení montáže a připojení zařízení je nutno jednotku včetně kotle a navazujícího topného systému pozvolna napustit vodou. Voda sloužící k napuštění a následnému případnému dopuštění musí být dle ČSN 07 7401 čirá, bezbarvá, bez suspendovaných látek, oleje a chemicky agresivních příměsí, nesmí být kyselá (PH nesmí být nižší než 7), s minimální uhličitánovou tvrdostí (max. 3,5 mval/l). V případě úpravy tvrdosti je nutné použít výrobcem schválené přípravky.

Po napuštění systému je možné zapojit jednotku do el. sítě a přikročit k nastavení regulace tak, aby došlo ke spuštění čerpadel a k protočení směšovacích ventilů. **Postup nastavení regulace je uveden v samostatném, přiloženém návodu.**