

IMMERGAS  
VICTRIX  
SUPERIOR

Návod k montáži **CZ**  
a použití



VICTRIX  
SUPERIOR  
32 X 2 ErP





### Vážený zákazníku,

blahopřejeme Vám k zakoupení vysoce kvalitního výrobku firmy Immergas, který Vám na dlouhou dobu zajistí spokojenost a bezpečí. Jako zákazník firmy Immergas se můžete za všech okolností spolehnout na odborný servis firmy, který je vždy dokonale připraven zaručit Vám stálý výkon Vašeho kotle. Přečtěte si pozorně následující stránky, můžete v nich najít užitečné rady ke správnému používání přístroje, jejichž dodržování Vám zajistí ještě větší spokojenost s výrobkem Immergasu.

Navštivte včas náš oblastní servis a žádejte úvodní přezkoušení chodu kotle. Náš technik ověří správné podmínky provozu, provede nezbytné nastavení a regulaci a vysvětlí Vám správné používání kotle.

V případě nutných oprav a běžné údržby se vždy obračejte na schválené odborné servisy firmy, protože pouze tyto servisy mají k dispozici speciálně vyskolené techniky a originální náhradní díly.

### Všeobecná upozornění

Všechny výrobky Immergas jsou chráněny vhodným přepravním obalem.

Materiál musí být uskladňován v suchu a chráněn před povětrnostními vlivy.

Návod k obsluze je nedílnou a nezbytnou součástí výrobku a musí být předán novému uživateli i v případě převodu vlastnictví nebo převzetí.

Návod je třeba pozorně přečíst a pečlivě uschovat, protože všechna upozornění obsahují důležité informace pro Vaši bezpečnost při instalaci, provozu a údržbě.

Tento návod obsahuje technické informace vztahující se k instalaci kotlů Immergas. Pokud jde o jiné otázky související s instalací samotných kotlů (například: bezpečnost na pracovišti, ochrana životního prostředí, prevence zranění), je nezbytné dodržovat platné právní předpisy a zásady správné techniky.

Zařízení musí být projektována kvalifikovanými odborníky v souladu s platnými předpisy a v rozměrových limitech stanovených Zákonem. Instalaci a údržbu smí provádět v souladu s platnými normami a podle pokynů výrobce pouze odborně kvalifikovaná firma, kterou se v tomto případě rozumí firma s odbornou technickou kvalifikací v oboru těchto systémů.

Nesprávná instalace nebo montáž zařízení a/nebo součástí, příslušenství, souprav a zařízení Immergas může vést k nepředvídatelným problémům, pokud jde o osoby, zvířata, věci. Pečlivě si přečtěte pokyny provázející výrobek pro jeho správnou instalaci.

Údržbu musí vždy provádět odborně kvalifikovaná firma. Zárukou kvalifikace a odbornosti je v tomto případě autorizované Středisko Technické Asistence.

Přístroj musí být používán pouze k účelu, k němuž byl výslovně určen. Jakékoli jiné použití je považováno za nevhodné a potenciálně nebezpečné.

Na chyby v instalaci, provozu nebo údržbě v důsledku nedodržení platných technických zákonů, norem a předpisů, uvedených v tomto návodu (nebo poskytnutých výrobcem), se v žádném případě nevztahuje smluvní ani mimosmluvní odpovědnost výrobce za případné škody, a příslušná záruka na přístroj zaniká.

Další informace o právních předpisech, týkajících se instalace tepelných a plynových kotlů, naleznete na webových stránkách společnosti Immergas na adrese [www.immergas.com](http://www.immergas.com), respektive [www.immergas.cz](http://www.immergas.cz).

### ES PROHLÁŠENÍ O SHODĚ

(dle ISO/IEC 17050-1)

Společnost IMMERGAS S.p.A., se sídlem via Cisa Ligure 95 42041 Brescello (RE) jejíž procesy projektování, výroby a poprodejního servisu jsou v souladu s požadavky normy UNI EN ISO 9001:2008,

### PROHLAŠUJE, že:

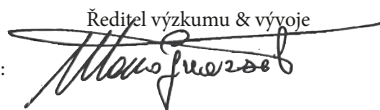
Kotel model VICTRIX SUPERIOR 32 X 2 ErP je v souladu s evropskými směrnici a ustanoveními, které jsou uvedeny níže:

Směrnice "ekodesign" 2009/125/ES, Směrnice "energetické štítky" 2010/30/ES, Nařízení EU 811/2013, Nařízení EU 813/2013, Směrnice "Spotřebiče plyných paliv" 2009/142/ES, Směrnice "Elektromagnetická kompatibilita" 2004/108/ES, Směrnice "Energetická účinnost" 92/42/ES a Směrnice "Nízké napětí" 2006/95/ES.

Mauro Guareschi

Ředitel výzkumu & vývoje

Podpis:



Společnost Immergas S.p.A. nese jakoukoliv odpovědnost za tiskové chyby nebo chyby v přepisu a vyhrazuje si právo na provádění změn ve své technické a obchodní dokumentaci bez předchozího upozornění.

## OBSAH

INSTALATÉR	str.	UŽIVATEL	str.	TECHNIK	str.
1	Instalace kotle.....	2	Návod k použití a údržbě.....	3	Uvedení kotle do
1.1	Pokyny k instalaci.....	2.1	Čištění a údržba.....		provozu (předběžná kontrola).....
1.2	Hlavní rozměry.....	2.2	Všeobecná upozornění.....	3.1	Hydraulické schéma.....
1.3	Ochrana proti zamrznutí.....	2.3	Ovládací panel.....	3.2	Elektrické schéma.....
1.4	Připojení plynu (Přístroj kategorie II <sub>2H3B</sub> ).....	2.4	Popis provozních stavů.....	3.3	Případné poruchy a jejich příčiny.....
1.5	Hydraulické připojení.....	2.5	Ovládání kotle.....	3.4	Přestavba kotle v případě změny plynu.....
1.6	Elektrické připojení.....	2.6	Signalizace poruch a anomálií.....	3.5	Nastavení počtu otáček ventilátoru.....
1.7	Regulace (volitelné příslušenství).....	2.7	Vypnutí kotle.....	3.6	Regulace poměru vzduch-plyn.....
1.8	Venkovní sonda (volitelně).....	2.8	Obnovení tlaku v topném systému.....	3.7	Kontrola, kterou je třeba provést po přestavbě
1.9	Systémy odtahu spalin Immergas.....	2.9	Vypuštění kotle.....		na jiný typ plynu.....
1.10	Tabulka odporových faktorů a ekvivalentních	2.10	Ochrana proti zamrznutí.....	3.8	Programování elektronické desky.....
	dělek.....	2.11	Čištění pláště kotle.....	3.9	Funkce „Kominík“.....
		2.12	Definitivní deaktivace.....	3.10	Funkce chránící před zablokováním
1.11	Instalace venku na místě částečně chráněném.....	2.13	Menu parametry a informace.....		čerpadla.....
1.12	Instalace horizontálních koncentrických sad.....			3.11	Funkce proti zablokování trojcestného
1.13	Instalace vertikálních koncentrických sad.....				ventilu (Volitelné příslušenství).....
1.14	Instalace sady děleného odkouření.....			3.12	Funkce zabraňující zamrznutí topných těles.....
1.15	Instalace sady adaptéru C9.....			3.13	Pravidelná autodiagnostika elektronické
1.16	Zavedení potrubí (intubace).....				desky.....
1.17	Konfigurace typu B s otevřenou komorou a			3.14	Funkce automatického odvzdušnění.....
	nuceným tahem pro vnitřní prostředí.....			3.15	Funkce spojená se solárními panely
1.18	Odkouření do kouřovodu / komína.....				(Volitelné příslušenství).....
1.19	Kouřovody, komíny a malé komíny.....			3.16	Roční kontrola a údržba kotle.....
1.20	Plnění zařízení.....			3.17	Demontáž pláště.....
1.21	Naplnění sifonu na sběr kondenzátu.....			3.18	Variabilní tepelný výkon.....
1.22	Uvedení plynového zařízení do provozu.....			3.19	Parametry spalování.....
1.23	Uvedení kotle do provozu (zapnutí).....			3.20	Technické údaje.....
1.24	Oběhové čerpadlo.....			3.21	Vysvětlivky výrobního štítku.....
1.25	Sady na objednávku.....			3.22	Technické parametry pro kombinované
1.26	Komponenty kotle.....				kotle (v souladu s nařízením 813/2013).....
				3.23	Energetický štítek výrobku (v souladu s
					nařízením 811/2013).....
				3.24	Parametry pro vyplnění informačního
					listu sestavy.....

# 1 INSTALACE KOTLE

## 1.1 POKYNY K INSTALACI

Kotel Victrix Superior 32 X 2 ErP byl projektován výhradně pro instalaci na stěnu, je určen k topení a přípravě teplé užitkové vody pro domácí použití nebo jemu podobné (pokud je kotel připojen k zásobníku TUV).

Místo instalace přístroje a jeho příslušenství Immergas musí mít vhodné vlastnosti (technické a konstrukční), které umožňují (vždycky za podmínek bezpečnosti, účinnosti a přístupnosti):

- instalaci (podle technických právních předpisů a technických norem);
- servisní zásahy (včetně plánované, pravidelné, běžné, mimořádné údržby);
- odstranění (až do venkovního prostředí na místo, určené pro nakládku a přepravu přístrojů a komponentů), jakož i jejich případné nahrazení odpovídajícími přístroji a/nebo komponenty.

Zed' musí být hladká, tedy bez výstupků nebo výklenků, které by k němu umožnily přístup zezadu. Není absolutně projektován pro instalace na podstavcích nebo na dlažbě (Obr. 1-1).

S typem instalace se mění klasifikace kotle z hlediska provedení sání vzduchu a výfuku spalin:

- **Kotel typu B<sub>23</sub> a B<sub>53</sub>** se instaluje s použitím k tomu určeného koncového dílu sání vzduchu a systému koncentrického, nebo jiného typu potrubí pro odvod spalin, odolného vůči působení kondenzátu a určeného pro přetlakový provoz (sání vzduchu z prostoru instalace, nucený odvod spalin; možné jen v prostorech, které splňují požadavky na objem a přísávání vzduchu dle TPG 704 01).
- **Kotel typu C** se instaluje s použitím koncentrických, nebo jiných typů potrubí, určených pro přetlakový provoz a odolných proti působení kondenzátu (sání i výfuk vyvedeny do vnějšího prostředí; doporučený typ instalace).

**POZN.:** klasifikace přístroje je popsána v různých montážních řešeních na následujících stranách.

Instalaci plynových zařízení Immergas může provádět pouze odborně kvalifikovaná a autorizovaná firma.

Instalaci je třeba provést podle požadavků norem, platné legislativy a v souladu s vyhláškami a zákony. Vždy musí být dodrženy místní technické předpisy, obecně je doporučeno využívat osvědčené technické postupy (viz ČSN, EN, ISO). Před instalací přístroje je vhodné zkontrolovat, zda byl přístroj dodán úplný a neporušený. Pokud byste o tom nebyli přesvědčeni, obraťte se okamžitě na dodavatele. Prvky balení (skoby, hřebíky, umělohmotné sáčky, pěnový polystyrén apod.) nenechávejte dětem, protože pro ně mohou být zdrojem nebezpečí. Pokud bude kotel montován uvnitř nábytku nebo mezi dvěma kusy nábytku, musí být ponechaný dostatečný prostor pro normální údržbu, doporučuje se proto nechat alespoň 45 cm mezi horní částí kotle a stropem a 30 cm mezi pláštěm kotle a vertikálními plochami nábytku. Pod kotlem musí být ponechán prostor pro zásahy na hydraulických spojeních. V blízkosti zařízení se nesmí nacházet žádný hořlavý předmět (papír, látka, plast, polystyren atd.).

Doporučuje se neumísťovat elektrické spotřebiče

pod kotel, poněvadž by mohlo dojít k jejich poškození v případě zásahu na bezpečnostním ventilu topného systému (pokud tento není vhodně do odpadu), anebo v případě ztrát z hydraulických spojů; v opačném případě výrobce nezodpovídá za případné škody vzniklé na elektrických spotřebičích.

Z výše uvedených důvodů se rovněž doporučuje neumísťovat pod kotel nábytek, bytové doplňky atd.

V případě poruchy, vady nebo nesprávné funkce je třeba zařízení vypnout a je nutné zavolat odbornou firmu autorizovanou společností Immergas (nejlépe technika, který zařízení uváděl oficiálně do provozu. Seznam servisních techniků naleznete na [www.immergas.cz](http://www.immergas.cz)). Zabraňte tedy jakémukoli zásahu do zařízení nebo pokusu o jeho nekvalifikovaným personálem. Nerespektování výše uvedeného povede k osobní zodpovědnosti a ztrátě záruky.

• Instalační pokyny:

- tento kotel může být nainstalován na vnější zdi na částečně chráněném místě. Pod částečně chráněným místem se rozumí takové místo, které není vystavené přímým klimatickým zásahům (déšť, sníh, krupobití atd.).
- Instalace kotle je možná jen v souladu s TPG 704 01 a ostatními souvisejícími předpisy. Vždy je potřeba posoudit charakter prostoru instalace ze všech dotčených hledisek (ochrana proti požáru, elektrická instalace, plyn a jeho rozvod apod.). Kotel je vyhrazeným technickým zařízením a pro jeho instalaci musí být vždy vypracován projekt v souladu s platnými předpisy.
- Je zakázána vertikální instalace nad varnými plochami.
- Kromě toho je zakázána instalace v místnostech/prostorech, které jsou součástí společných obytných prostorů budovy; jako ku příkladu schody, sklepy, vstupní haly, půdy, podkroví, ústupové cesty, atd, pokud nejsou přímo přepojeny s příslušnou technickou místností patřící každé jednotlivé obytné jednotce a jsou přístupné pouze samotnému uživateli (charakteristiky takovýchto prostor a podmínky instalace plynového kotle se musí posoudit dle příslušných předpisů).

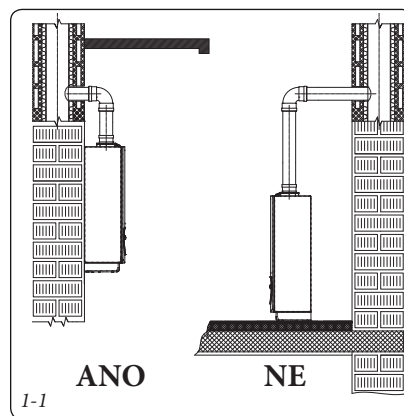
**Upozornění:** místo instalace na zdi musí kotli poskytnout stabilní a pevnou oporu.

*Hmoždinky (dodané sériově) v případě opěrné konzoly nebo upínací podložky obsažené v dodávce jsou určeny výhradně k instalaci kotle na stěnu.* Adekvátní oporu mohou zaručit pouze pokud jsou správně instalovány (podle technických zvyklostí) do stěn z plného nebo poloplného zdiva. V případě stěn z děrovaných cihel nebo bloků, příček s omezenou statikou nebo zdiva jiného, než je výše uvedeno, je nutné nejdříve přistoupit k předběžnému ověření statiky opěrného systému.

**POZN.:** hmoždinkové šrouby se šestihrannou hlavou v blistru se používají výhradně k upevnění opěrné konzoly na zed'.

Tyto kotle slouží k ohřívání vody na teplotu nižší, než je bod varu při atmosférickém tlaku.

Musí být připojeny na otopnou soustavu a na distribuční síť užitkové vody odpovídající jejich charakteristikám a jejich výkonu.

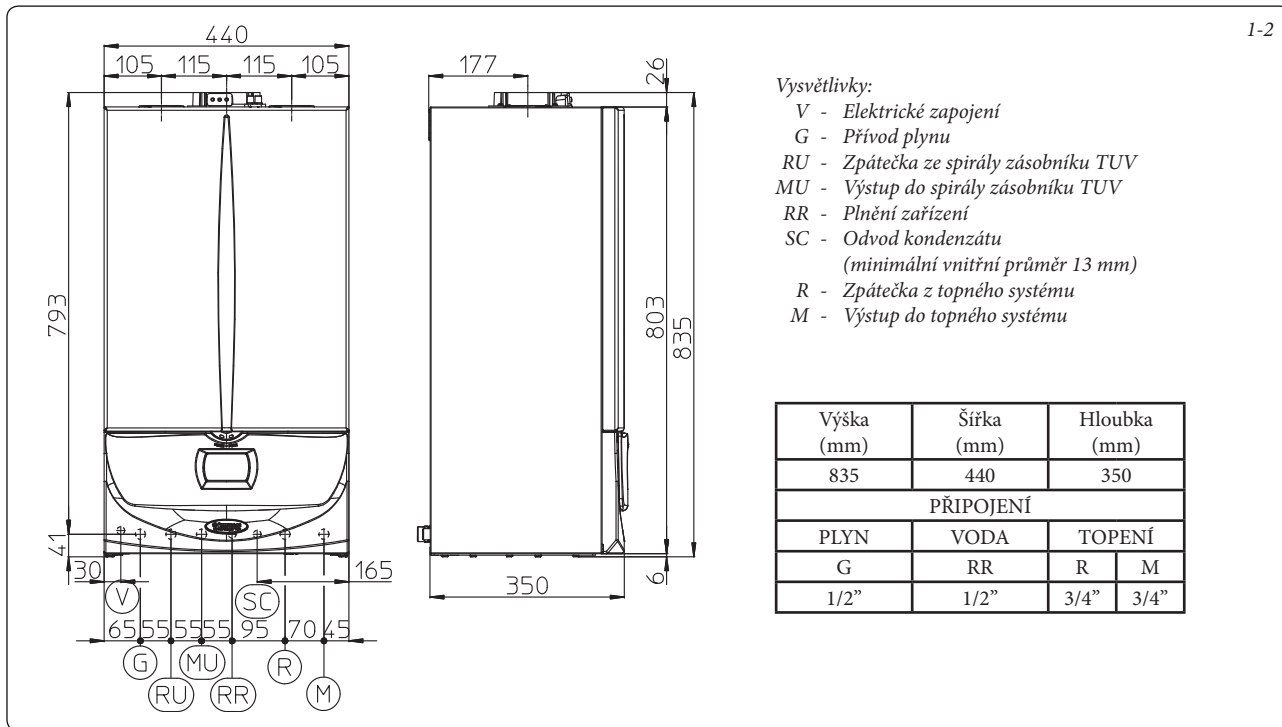


INSTALATÉR

UŽIVATEL

TECHNIK

## 1.2 HLAVNÍ ROZMĚRY.



Vysvětlivky:

- V - Elektrické zapojení
- G - Přívod plynu
- RU - Zpátečka ze spirály zásobníku TUV
- MU - Výstup do spirály zásobníku TUV
- RR - Plnění zařízení
- SC - Odvod kondenzátu  
(minimální vnitřní průměr 13 mm)
- R - Zpátečka z topného systému
- M - Výstup do topného systému

Výška (mm)	Šířka (mm)	Hloubka (mm)	
835	440	350	
PŘIPOJENÍ			
PLYN	VODA	TOPENÍ	
G	RR	R	M
1/2"	1/2"	3/4"	3/4"

### 1.3 OCHRANA PROTI ZAMRZnutí.

**Minimální teplota -3°C.** Kotel je sériově dodáván s funkcí proti zamrznutí, která uvede do činnosti čerpadlo a hořák, když teplota vody v kotli klesne pod 4°C.

Za těchto podmínek je kotel chráněn před zamrznutím až do teploty prostředí -5°C.

**Minimální teplota -15°C.** V případě, že kotel bude nainstalován v místech, kde teploty klesají pod -5°C, může dojít k jeho zamrznutí.

Abyste zabránili riziku zamrznutí, řiďte se následujícími pokyny:

- chraňte vytápěcí okruh před zamrznutím použitím nemrznoucí kapaliny určené pro použití v topných systémech a se zárukou od výrobce, že nezpůsobuje poškození výměníku tepla a ostatních komponent kotle. Nemrznoucí směs nesmí být zdraví škodlivá. Je nezbytné dodržovat pokyny samotného výrobce nemrznoucí kapaliny, pokud jde o procentuální poměr potřebný pro ochranu zařízení před danou nízkou teplotou. Je zapotřebí namíchat vodní roztok třídy možného znečištění vody 2 (EN 1717:2002).

*Materiály, ze kterých je topný okruh realizován, odolávají nemrznoucím kapalinám na bázi etylglykolu a propylénglykolu (pokud jsou roztoky připravovány podle pokynů).*

V otázce trvanlivosti a likvidace se řiďte pokyny dodavatele.

- Chránit před mrazem plnění otopné soustavy a sifonu na odvádění kondenzátu pomocí příslušenství dodávaného na požádání (nemrznoucí sada), sestávající z elektrického odporového kabelu, příslušné kabeláže a regulačního termostatu (přečtěte si pokyny k instalaci obsažené v sadě příslušenství).

Za těchto podmínek je kotel chráněn před zamrznutím až do teploty prostředí -15°C.

Ochrana před zamrznutím kotle (jak při -3°C tak i při -15°C) je tímto způsobem zaručena pouze pokud:

- je kotel správně připojen k plynovému potrubí a elektrické síti;
- je kotel neustále napájen;
- kotel není v režimu stand-by (⏻);
- kotel není v poruše (odst. 2.6);
- hlavní součásti kotle a / nebo nemrznoucí sady nejsou poškozeny.

*Ze záruky jsou vyňata poškození vzniklá v důsledku přerušení dodávky elektrické energie a nerespektování obsahu předchozí stránky.*

**POZN.:** v případě instalace kotle v místech, kde teplota klesá pod 0°C se vyžaduje zateplení přípojovacích potrubí. Voda uvnitř zásobníku TUV (je-li instalován), když je kotel vypnutý, není chráněna proti zamrznutí.



#### 1.4 PŘIPOJENÍ PLYNU (PŘÍSTROJ KATEGORIE II<sub>2H3P</sub>).

Naše kotle jsou navrženy pro provoz na zemní plyn (G20) a propan. Přívodní potrubí musí být stejné nebo větší než přípojka kotle 1/2" G. Před připojením plynového potrubí je třeba provést řádné vyčištění vnitřku celého potrubí přivádějícího palivo, aby se odstranily případné nánosy, které by mohly ohrozit správný chod kotle. Dále je třeba ověřit, zda přiváděný plyn odpovídá plynu, pro který byl kotel zkonstruován (viz výrobní štítek kotle). V případě odlišností je třeba provést úpravu kotle na přívod jiného druhu plynu (viz přestavba kotle v případě změny plynu). Ověřit je třeba i dynamický tlak plynu v síti (zemního plynu nebo propanu), který se bude používat k napájení kotle, protože v případě nedostatečného tlaku by mohlo dojít ke snížení výkonu, a kotel by správně nefungoval.

Ověřit, jestli byl plynový kohout připojen správně. Přívodní plynové potrubí musí mít odpovídající rozměry podle platných norem, aby mohl být plyn k hořáku přiváděn v potřebném množství i při maximálním výkonu a byl tak zaručen výkon kotle (technické údaje). Systém připojení musí odpovídat platným technickým normám. S ohledem na platné instalační normy nainstalujte adekvátní uzávěr plynu (včetně případného stop-ventilu vně kotelně, pokud to norma vyžaduje).

**Kvalita hořlavého plynu.** Zařízení bylo navrženo k provozu na hořlavý plyn bez nečistot; v opačném případě je nutné použít vhodné filtry před zařízením, jejichž úkolem je zajistit čistotu paliva.

**Skladovací nádrže (v případě přivádění teplotěho propanu ze skladovacího zásobníku).**

- Může se stát, že nové skladovací nádrže kapalného plynu mohou obsahovat zbytky inertního plynu (dusíku), které ochuzují směs přiváděnou do zařízení a způsobují funkční poruchy.
- Vzhledem ke složení směsi propanu se může v průběhu skladování projevit rozvrstvení jednotlivých složek směsi. To může způsobit proměnlivost výhřevnosti směsi přiváděné do zařízení s následnými změnami jeho výkonu.

#### 1.5 HYDRAULICKÉ PŘIPOJENÍ.

**Pozor:** před připojením kotle a za účelem zachování platnosti záruky na kondenzační modul je třeba řádně vymýt celé tepelné zařízení přístroje (potrubí, topná tělesa a pod.) za použití adekvátního proplachovacího čerpadla a chemických přípravků, které zajistí úplné vypláchnutí, odkalení a vyčištění systému (nového i starého). Před spuštěním kotle musí být odstraněny všechny nečistoty, které by mohly bránit správnému fungování kotle.

Nařizuje se chemické ošetření vody topného zařízení v souladu s platnými technickými předpisy, pro ochranu zařízení a přístroje před usazeninami (např. vodní kámen), tvorbou kalů a jinými škodlivými usazeninami.

Hydraulické připojení musí být provedeno úsporně s využitím přípojek kotle. Odvod pojistného ventilu kotle musí být připojen k příslušné odvodní výlevce (zjevně a volně s využitím oddělovacího kalichu/trychtýře). Jinak by se při zásahu pojistného ventilu zaplavila místnost, za což by výrobce nenesl žádnou odpovědnost.

**Pozor:** Společnost Immergas nezodpovídá za případné škody, způsobené vložením automatických plnicích jednotek jiné značky.

Za účelem splnění požadavků stanovených příslušnou technickou normou, vztahující se ke znečištění pitné vody, se doporučuje použití sady IMMERGAS se zpětnou klápkou, určenou k instalaci před připojením na přívodu studené vody do kotle. Doporučuje se také, aby teplotonosná kapalina (např. voda + glykol) přiváděná do primárního okruhu kotle (topný okruh) byla v souladu s místními předpisy.

**Pozor:** pro prodloužení životnosti a zachování výkonnostních charakteristik přístroje se doporučuje nainstalovat soupravu "dávkače polyfosfátů" tam, kde vlastnosti vody mohou vést k vytváření usazenin vápníku (nebo usazenin jiných prvků).

**Vypouštění kondenzátu.** Pro odvod kondenzátu vytvořeného v kotli je nutné se připojit na kanalizační síť pomocí vhodného potrubí odolného kyselému kondenzátu s nejmenším možným vnitřním průměrem 13 mm. Systém pro připojení zařízení na kanalizační síť musí být vytvořen tak, aby zabránil zamrznutí kapaliny, která je v něm obsažena. Připojení na vnitřní kanalizaci musí být volné, aby bylo zabráněno zaplavení kotle v případě poruchy (např. s využitím oddělovacího kalichu/trychtýře). Před uvedením přístroje do chodu zkontrolujte, zda může být kondenzát správně odváděn; následně po prvním zapálení se ujistěte, že je sifon naplněn kondenzátem (odst. 1.21). Kromě toho je nutné se řídit platnou směrnici a národními a místními platnými předpisy pro odvod odpadních vod.

#### 1.6 ELEKTRICKÉ PŘIPOJENÍ.

Kotel "Victrix Superior 32 X 2 ErP" je jako celek chráněn ochranným stupněm IPX5D. Přístroj je elektricky jistěn pouze tehdy, je-li dokonale připojen k účinnému uzemnění provedenému podle platných bezpečnostních předpisů.

**Pozor:** firma Immergas S.p.A. odmítá nést jakoukoli odpovědnost za škody způsobené osobám, zvířatům nebo na věcech, které byly zaviněny nevhodným uzemněním kotle a nedodržením příslušných norem.

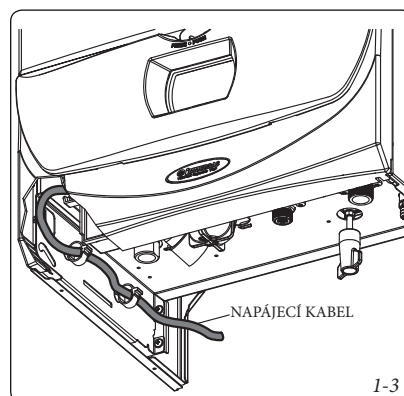
Ověřte si také, zda elektrické připojení odpovídá maximálnímu příkonu, který je uveden na výrobním štítku kotle. Kotle jsou vybavené speciálním přívodním kabelem typu „X“ bez zástrčky. Přívodní kabel musí být připojen k síti 230V ±10% / 50Hz s ohledem na polaritu fáze-nula a na uzemnění (⊕) v této síti musí být instalován jednopólový vypínač s kategorií přepětí III. třídy. Pro ochranu proti případnému stálému rozptýlu napětí tlačítek je nutné nainstalovat bezpečnostní diferenciální zařízení typu A.

Chcete-li vyměnit přívodní kabel, obraťte se na kvalifikovaného technika (viz např. servisní síť na [www.immergas.cz](http://www.immergas.cz)). Přívodní kabel musí být veden předepsaným směrem (Obr. 1-3).

V případě, že je třeba vyměnit síťovou pojistku na připojovací svorkovnici, použijte rychlopojistku typu 3,15A. Pro hlavní přívod z elektrické sítě do kotle není dovoleno použít adaptérů, sdružených zásuvek nebo prodlužovacích kabelů.

#### Instalace s nízkoteplotním topným systémem.

Kotel může být přímo připojen na nízkoteplotní systém, pracovní rozsah teploty otopné vody je možné omezit v parametrech „P66/A“ a „P66/B“. V takovém případě vždy doporučujeme instalaci adekvátního bezpečnostního (havarijního) termostatu, který bude předřazen elektrickému napájení kotle (zapojení v sérii) a který bude umístěn na trubce výstupu otopné vody z kotle (cca 2 metry od kotle).



### 1.7 REGULACE (VOLITELNÉ PŘÍSLUŠENSTVÍ).

Kotel je připraven k instalaci prostorového termostatu typu on/off, nebo řídicích jednotek Immergas Super CAR a CAR<sup>V2</sup> (volitelné příslušenství; Obr. 1-4 a 1-5). Při připojování termostatu nebo řídicích jednotek postupujte podle návodu k montáži a obsluze konkrétního výrobku a tohoto návodu.

- Řídicí jednotky Super CAR a CAR<sup>V2</sup> Jedná se o modulační termostaty, které umožňují časové a teplotní řízení vytápěného prostoru s tím, že do výpočtu teploty otopné vody zahrnují vývoj teploty prostoru a venkovní teploty. To umožňuje, aby otopná soustava pracovala s takovou teplotou otopné vody, jaká je dostačující pro krytí tepelných ztrát (netopí s teplotou otopné vody vyšší, než je aktuálně potřeba; úspora paliva). Jednotky vždy slouží také jako vzdálený ovládací panel kotle, lze na nich tedy nastavit (zobrazit) požadované (aktuální) teploty, sledovat aktuální provozní stav a případné poruchy.

**Poznámka:** K tomuto kotli nelze použít bezdrátovou verzi modulační řídicí jednotky CAR<sup>V2</sup>.

**Důležité:** pokud je otopná soustava rozdělena do více nezávisle řízených topných zón, je zpravidla nutné vypnout modulační režim jednotek, resp. přepnout je do režimu on/off. Modulace teploty otopné vody dle referenční místnosti jedné ze zón by mohla negativně ovlivnit dodávku tepelné energie do ostatních zón. V případě pochybností se informujte u technického oddělení Immergas ([www.immergas.cz](http://www.immergas.cz)).

#### Elektrické připojení CAR<sup>V2</sup>, Super CAR nebo prostorového termostatu On/Off (Volitelně).

Připojení termostatu on/off nebo řídicích jednotek Super CAR nebo CAR<sup>V2</sup> se provádí vždy při odpojení el.napájení kotle.

Před připojením termostatu on/off se ujistěte, že termostat je bezpotenciálovým spínačem, který nepřivede na elektroniku kotle žádné vnější napětí (došlo by ke zničení elektroniky bez

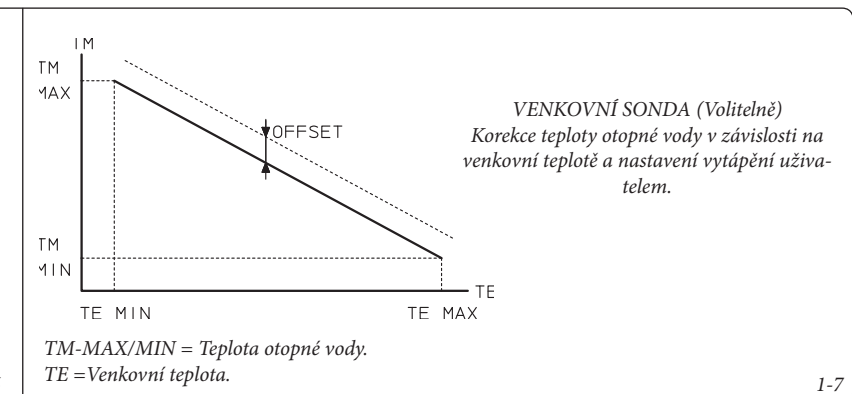
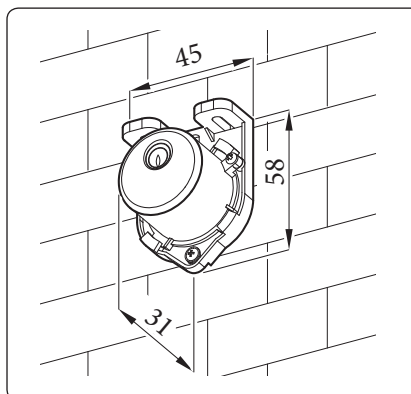
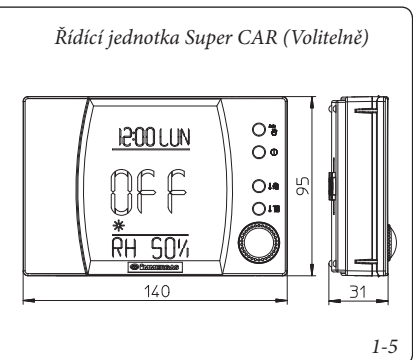
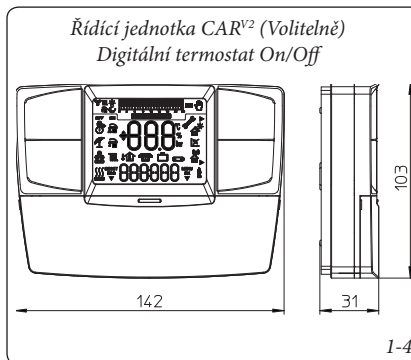
nároku na záruku). Termostat se připojuje na svorky 40,41 kotle, přičemž musí být odstraněn vodivý můstek, instalovaný z výroby (klema X40, viz Obr. 3-2).

Řídicí jednotky Super CAR nebo CAR<sup>V2</sup> se připojují na svorky 42,43 kotle, přičemž musí být respektována polarita připojení a rovněž musí být odstraněn vodivý můstek, instalovaný z výroby na svorky 40,41 (klema X40, viz Obr. 3-2).

**Upozornění:** připojení řídicích jednotek musí být provedeno dle platných norem (z důvodu možného rušení používejte vždy stíněné vodiče). Žádné potrubí nesmí být nikdy použito jako uzemnění elektrického nebo komunikačního zařízení. Ujistěte se, že před obnovením napájení kotle nehrozí úraz el.proudem.

### 1.8 VENKOVNÍ SONDA (VOLITELNĚ).

Jako volitelné příslušenství je možné dokoupit venkovní sonda (3.014083, Obr. 1-6), jež umožňuje ekvitemní regulaci. Ekvitemní regulace slouží k přizpůsobení tepelného výkonu soustavy aktuální tepelné ztrátě objektu - při změně venkovní teploty kotel automaticky mění teplotu otopné vody. Křivka se nastavuje otáčením voliče teploty otopné vody na panelu kotle, případně na jednotkách Super CAR nebo CAR<sup>V2</sup> (Obr. 1-4 / 1-5). Sonda se připojuje na svorky 38,39 kotle (Obr. 3-2). Po připojení venkovní sondy se na displeji zobrazí symbol ekvitemní křivky a ekvitemní regulace je aktivní bez ohledu na typ připojeného regulátoru.





### 1.9 SYSTÉMY ODTAHU SPALIN IMMERGAS.

Společnost Immergas dodává nezávisle na kotlích různá řešení pro instalaci koncových dílů sání vzduchu a výfuku spalin, bez kterých kotel nemůže fungovat.

**Pozor: kotel musí být instalován výhradně k zařízení na sání vzduchu a výfuk spalin z originálního plastového materiálu společnosti Immergas ze „Zelené série“, jak je vyžadováno platnou normou.**

**Potrubí z plastového materiálu se nesmí instalovat ve vnějším prostředí, pokud překračují délku více jak 40 cm a nejsou vhodně chráněny před UV zářením a jinými atmosférickými vlivy.**

**Takový kouřovod je možné rozeznat podle identifikačního štítku s následujícím upozorněním: “pouze pro kondenzační kotle”.**

• Odporové faktory a ekvivalentní délky. Každý prvek kouřového systému má *odporový faktor* odvozený z experimentálních zkoušek a uvedený v následující tabulce. Odporový faktor jednotlivého prvku je nezávislý na typu kotle, na který bude instalován a jedná se o bezrozměrnou velikost. Je nicméně podmíněn teplotou tekutin, které trubkami procházejí a liší se tedy při použití pro sání vzduchu anebo výfuk spalin. Každý jednotlivý prvek má odpor odpovídající určité délce v lineárních metrech trubek stejného průměru, tzv. *ekvivalentní délce*, získané z poměrů relativních Odporových faktorů. *Všechny kotle mají maximální experimentálně dosažitelný odporový faktor o hodnotě 100.* Maximální přípustný odporový faktor odpovídá odporu zjištěnému u maximální povolené délky potrubí s každým typem koncové soupravy. Souhrn těchto informací umožňuje provést výpočty pro ověření možnosti vytvoření nejrůznějších konfigurací systému odtahu spalin.

• Umístění těsnění (černé barvy) pro odkouření “zelené série”. Dejte pozor na správné umístění těsnění (pro kolena nebo prodloužení) (Obr. 1-8):

- těsnění (A) se zářezy pro použití s koleny.
- těsnění (B) bez zářezů pro prodloužení.

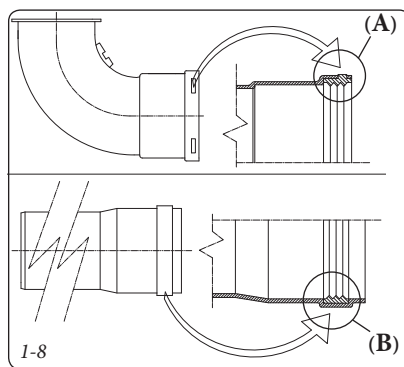
**POZN.:** kdy není lubrikace komponentů (již provedena výrobcem) dostatečná, odstraňte suchým hadrem zbytky lubrikantu a pro usnadnění spojení posypete drobné součásti klouzkem, jež je součástí sady.

• Připojení prodlužovacího potrubí a kolen pomocí spojek. Při instalaci případného prodloužení pomocí spojek k dalším prvkům odkouření je třeba postupovat následovně: Koncentrickou trubku nebo koleno zasuňte až na doraz perem (hladká strana) do drážky (s obrubovým těsněním) dříve instalovaného prvku. Tímto způsobem dosáhnete dokonale těsného spojení jednotlivých prvků.

**POZN.:** když je nutné zkrátit koncový výfukový díl a/nebo prodlužovací koncentrickou trubku, musí vnitřní potrubí vyčnívat vždy o 5 mm vzhledem k venkovnímu potrubí.

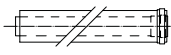
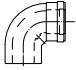

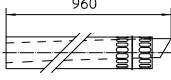
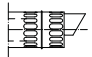

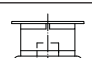
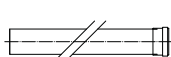
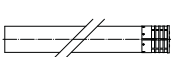



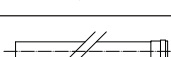

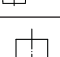
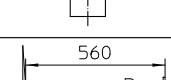
• **POZN.:** z bezpečnostních důvodů se doporučuje nezakrývat, a to ani dočasně, koncový díl sání/výfuku kotle.

• **POZN.:** během instalace horizontálního potrubí je nutné udržovat minimální sklon potrubí 3% směrem ke kotli a každé 3 metry instalovat kotvicí prvek. Kotvicí prvky použijte obecně tak, aby díly osově navazovaly a aby na horizontálních úsecích nedocházelo ke zlomům ve spojích (ke vzniku úseků s protispádem, kde by se mohl držet kondenzát, který by negativně ovlivnil účinný průřez odtahu spalin).



### 1.10 TABULKA ODPOROVÝCH FAKTORŮ A EKVIVALENTNÍCH DÉLEK.

TYP POTRUBÍ	Odporový Faktor (R)	Ekvivalentní délka v metrech koncentrické trubky Ø80/125
Koncentrická trubka Ø80/125 m 1	2,1	1
Koncentrické koleno 90° o průměru Ø80/125	3,0	1,4
Koncentrické koleno 45° o průměru Ø80/125	2,1	1
Kompletní koncový horizontální koncentrický díl sání a výfuku o průměru 80/125	2,8	1,3
Kompletní koncový vertikální koncentrický díl sání a výfuku o průměru 80/125	3,6	1,7
Koncentrické koleno 90° o průměru Ø80/125 s inspekčním otvorem	3,4	1,6
Inspekční zásuvka Ø80/125	3,4	1,6

TYP POTRUBÍ		Odporový Faktor (R)	Ekvivalentní délka v metrech koncentrické trubky Ø60/100	Ekvivalentní délka v metrech trubky Ø80	Ekvivalentní délka v metrech trubky Ø60	Ekvivalentní délka v metrech koncentrické trubky Ø80/125
Koncentrická trubka Ø60/100 1 m		Sání vzduchu a Výfuk 6,4	1 m	Sání 7,3m	Výfuk 1,9 m	3,0 m
				Výfuk 5,3 m		
Koncentrické koleno 90° o průměru Ø60/100		Sání vzduchu a Výfuk 8,2	1,3 m	Sání 9,4 m	Výfuk m 2,5 m	3,9 m
				Výfuk 6,8 m		
Koncentrické koleno 45° o průměru Ø60/100		Sání vzduchu a Výfuk 6,4	1 m	Sání 7,3 m	Výfuk 1,9 m	3,0 m
				Výfuk 5,3 m		
Kompletní koncový horizontální koncentrický díl sání a výfuku o průměru 60/100		Sání vzduchu a Výfuk 15	2,3 m	Sání 17,2 m	Výfuk 4,5 m	7,1 m
				Výfuk 12,5 m		
Koncový horizontální koncentrický díl sání a výfuku o průměru 60/100		Sání vzduchu a Výfuk 10	4,0 m	Sání 11,5 m	Výfuk 3,0 m	4,7 m
				Výfuk 8,3 m		
Kompletní koncový vertikální koncentrický díl sání a výfuku o průměru 60/100		Sání vzduchu a Výfuk 16,3	4,0 m	Sání 18,7 m	Výfuk 4,9 m	7,7 m
				Výfuk 13,6 m		
Koncový vertikální koncentrický díl sání a výfuku o průměru 60/100		Sání vzduchu a Výfuk 9	4,0 m	Sání 10,3 m	Výfuk 2,7 m	4,3 m
				Výfuk 7,5 m		
Trubka 1m o průměru Ø80		Sání vzduchu 0,87	4,0 m	<b>Sání 1,0 m</b>	Výfuk 0,4 m	4,0 m
		Výfuk 1,2	0,2 m	<b>Výfuk 1,0 m</b>		4,0 m
Kompletní výfukový koncový díl 1 m o průměru Ø80		Sání vzduchu 3	4,0 m	<b>Sání 3,4 m</b>	Výfuk 0,9 m	4,0 m
Sací koncový díl o průměru Ø 80 Výfukový koncový díl o průměru Ø 80		Sání vzduchu 2,2	4,0 m	<b>Sání 2,5 m</b>	Výfuk 0,6 m	1 m
		Výfuk 1,9	4,0 m	<b>Výfuk 1,6 m</b>		0,9 m
Koleno 90° o průměru Ø80		Sání vzduchu 1,9	4,0 m	<b>Sání 2,2 m</b>	Výfuk 0,8 m	0,9 m
		Výfuk 2,6	4,0 m	<b>Výfuk 2,1 m</b>		1,2 m
Koleno 45° o průměru Ø80		Sání vzduchu 1,2	0,2 m	<b>Sání 1,4 m</b>	Výfuk 0,5 m	4,0 m
		Výfuk 1,6	0,25 m	<b>Výfuk 1,3 m</b>		0,7 m
Trubka o průměru Ø60 m 1 pro intubaci"		Výfuk 3,3	4,0 m	Sání vzduchu 3,8 m	<b>Výfuk 1,0 m</b>	4,0 m
				Výfuk 2,7 m		
Koleno 90° o průměru Ø60 pro intubaci		Výfuk 3,5	4,0 m	Sání vzduchu 4,0 m	<b>Výfuk 1,1 m</b>	m 1,6
				Výfuk 2,9 m		
Redukce o průměru Ø80/60		Sání vzduchu a Výfuk 2,6	4,0 m	Sání 3,0 m	<b>Výfuk 0,8 m</b>	m 1,2
				Výfuk 2,1 m		
Kompletní výfukový koncový díl vertikální o průměru Ø60 pro intubaci		Výfuk 12,2	1,9 m	Sání 14 m	<b>Výfuk 3,7 m</b>	5,8 m
				Výfuk 10,1 m		

### 1.11 INSTALACE VENKU NA MÍSTĚ ČÁSTEČNĚ CHRÁNĚNÉM.

**POZN.:** pod místem částečně chráněným se rozumí takové, na kterém kotel není vystaven přímým atmosférickým vlivům (děšť, sníh, krupobíť, atd.).

Tento typ instalace je možný pouze tehdy, když to umožňuje platná legislativa země určení zařízení.

#### • Konfigurace typu B s otevřenou komorou a nuceným tahem.

Použitím příslušné krycí soupravy je možné provést přímé sání vzduchu (Obr. 1-9) a výfuk spalin do samostatného komínu anebo přímo do vnějšího prostředí. V této konfiguraci je možné nainstalovat kotel na částečně chráněném místě. Kotel v této konfiguraci je klasifikován jako typ B<sub>23</sub>.

U této konfigurace:

- je vzduch nasáván přímo z prostředí, kde je kotel nainstalován (ve vnějším prostředí);
- odvod spalin musí být připojen k samostatnému jednoduchému komínu (B<sub>23</sub>) nebo usměrnován přímo do vnější atmosféry přes koncový vertikální díl pro přímý výfuk (B<sub>53</sub>) nebo systémem trubek Immergas (B<sub>53</sub>).

Musí být dodržovány platné technické normy.

- **Montáž krycí soupravy (Obr. 1-10).** Odmontujte z bočních otvorů, vzhledem k centrálnímu otvoru, zde nacházející se dvě víka a těsnění, pak zakryjte pravý otvor sání příslušným krytem a upevněte ji na levé straně pomocí dvou šroubů, které jste předtím odšroubovali. Namontujte přírubu výfuku spalin Ø80 na nejvnitřnější otvor kotle, s použitím těsnění, které je ve vybavení soupravy a utáhněte šrouby, rovněž ve vybavení. Namontujte vrchní kryt a upevněte jej pomocí 4 šroubů v soupravě s použitím odpovídajících těsnění. Zasuňte koleno 90° Ø80 na pero (hladká strana) do drážky (těsnění s obrubou) příruby o průměru Ø80 až na doraz, vsuňte těsnění tak, aby sklouzlo podél kolena, upevněte jej pomocí plechového krytu a utáhněte pomocí pásky, který je ve vybavení soupravy, dávejte přitom pozor na zablokování 4 jazýčků těsnění. Výfukovou trubku zasuňte až na doraz perem (hladkou stranu) do drážky

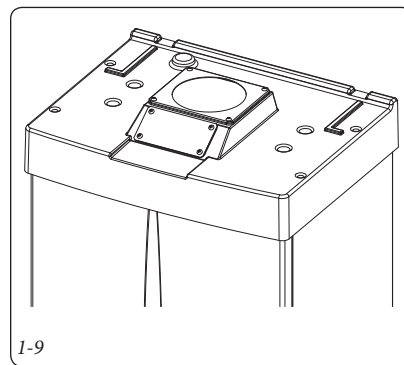
kolena 90° Ø80. Nezapomeňte předtím vložit odpovídající vnitřní manžetu. Tímto způsobem dosáhnete dokonale těsného spojení a utěsnění jednotlivých částí soupravy.

**Maximální prodloužení odvodu spalin.** Odvod spalin (jak vertikální tak horizontální) může být prodloužen do přímé délky max. do 30 m.

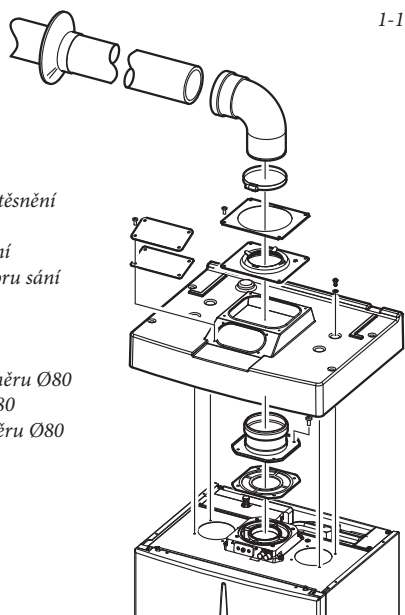
- Spojení prodlužovacího potrubí. Při instalaci případného prodloužení pomocí spojek k dalším prvkům odkouření je třeba postupovat následovně: Výfukovou trubku nebo koleno zasuňte až na doraz perem (hladká strana) do drážky (s obrubovým těsněním) dříve instalovaného prvku. Tímto způsobem dosáhnete dokonale těsného spojení jednotlivých prvků.

#### • Konfigurace bez krycí soupravy na místě částečně chráněném (kotel typu C).

Ponechajíc boční víka namontovány, je možné nainstalovat kotel venku i bez krycí soupravy. Instalace se provádí s použitím horizontálního koncentrické soupravy sání / výfuk o průměru Ø60/100, Ø80/125 a rozdělovače Ø80/80, pro které je třeba konzultovat příslušný odstavec vztahující se na instalaci ve vnitřních prostorech. V této konfiguraci je souprava vrchního krytí, který zabezpečuje dodatečnou ochranu kotle, doporučována, ale není povinná.



1-9



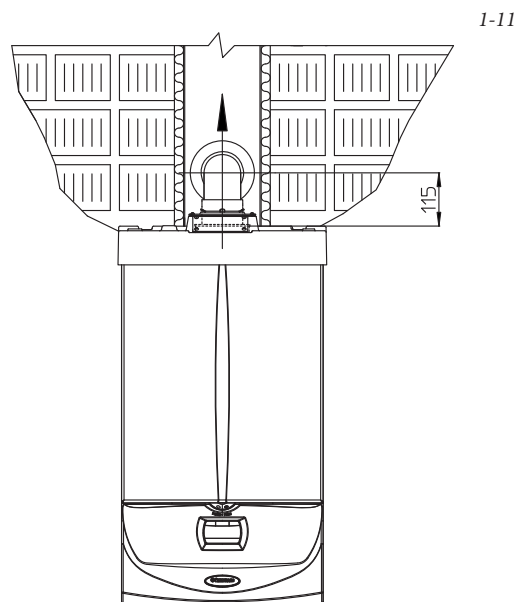
1-10

Souprava krytu obsahuje:

- 1 kus Tepelný kryt
- 1 kus Destička na zablokování těsnění
- 1 kus Těsnění
- 1 kus Pásek pro utáhnutí těsnění
- 1 kus Plotýnka pro zakrytí otvoru sání

Souprava terminálu obsahuje:

- 1 kus Těsnění
- 1 kus Výfuková příruba o průměru Ø80
- 1 kus Koleno 90° o průměru Ø80
- 1 kus Výfuková trubka o průměru Ø80
- 1 kus Růžice



1-11

### 1.12 INSTALACE HORIZONTÁLNÍCH KONCENTRICKÝCH SAD.

#### Konfigurace typu C s uzavřenou spalovací komorou a nuceným tahem.

Instalace této koncové sady podléhá platným technickým normám a ve znění pozdějších předpisů, které definují podmínky, za kterých je možné odvádět spaliny přes zeď (na fasádu) objektu. Umístění koncové sady (v závislosti na vzdálenosti od otvorů, staveb obráceným směrem k ní, podlaží, atd.) musí být provedeno v souladu s platnými normami.

Tato koncová sada umožňuje sání vzduchu a výfuk spalin horizontálním směrem přímo do venkovního prostředí. Horizontální sadu lze instalovat s vývodem vzadu, na pravé nebo na levé straně. Pro instalaci s předním výstupem je nutné použít redukci s koncentrickým kolenem pro zajištění prostoru k provádění zkoušek vyžadovaných podle zákona v době prvního uvedení do provozu.

- Vnější mřížka koncový kus sání/výfuk jak Ø 60/100, tak Ø 80/125, je-li správně nainstalován, nemá rušivý vliv na venkovní estetický vzhled budovy. Ujistěte se, že silikonová manžeta vnějšího opláštění je řádně připevněna k vnější zdi.

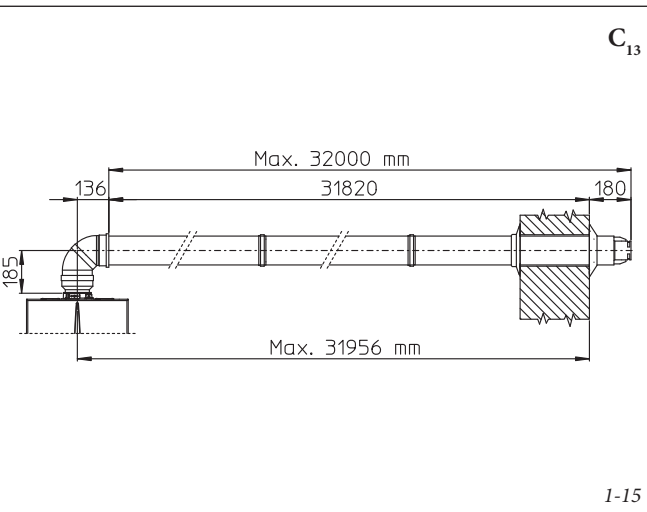
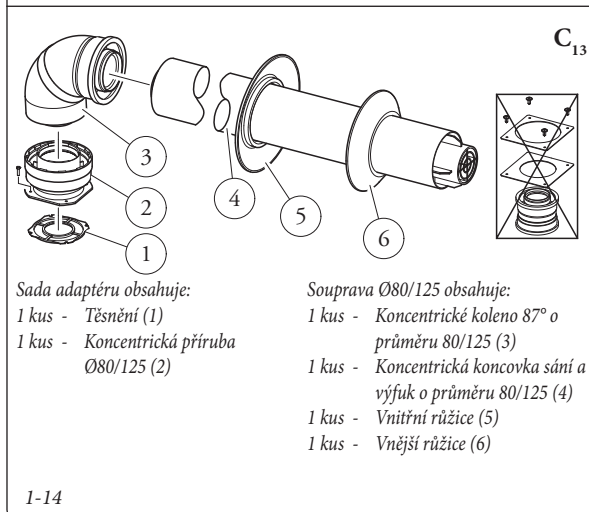
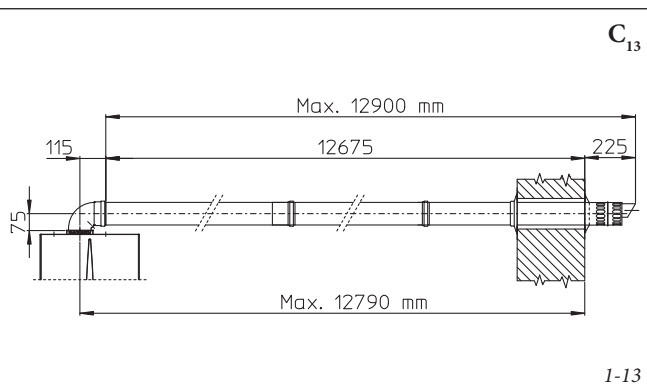
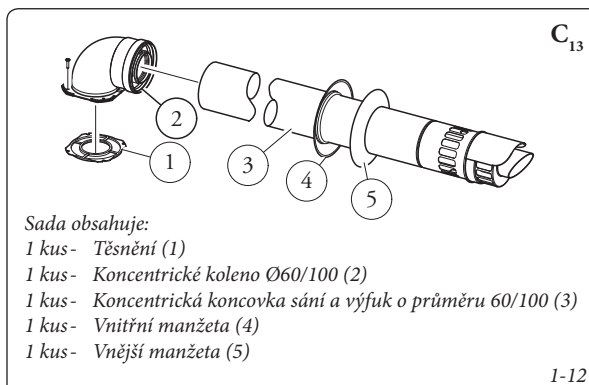
**POZN.:** pro správný provoz systému je potřebné, aby byla koncová hlavice nainstalována správně, ujistěte se, že indikace "nahoru" uvedena na koncovém díle je respektována během instalace.

**Sada horizontálního sání/výfuku o průměru Ø60/100.** Montáž sady (Obr. 1-12): nainstalujte přírubové koleno (2) společně s koncentrickým těsněním (1) na koncentrický výstup kotle a připevněte jej pomocí šroubů, které jsou ve vybavení sady. Koncentrický koncový díl Ø60/100 (3) zasuňte až na doraz perem (hladká strana) do drážky (s těsněním s obrubou) kolena. Nezapomeňte předtím navléknout odpovídající vnitřní (6) a vnější (7) manžetu. Tímto způsobem dosáhnete dokonale těsného spojení jednotlivých částí sady.

- Prodlužovací části pro horizontální sadu Ø60/100 (Obr. 1-13). Sadu v této konfiguraci je možné prodloužit až na *maximální délku 12,9 m* horizontálně, včetně mřížkového koncového dílu a bez koncentrického kolena na výstupu z kotle. Tato konfigurace odpovídá odporovému faktoru rovnajícímu se hodnotě 100. V těchto případech je nutné si objednat příslušné prodlužovací kusy.

**Sada horizontálního sání/výfuku o průměru Ø80/125.** Montáž sady (Obr. 1-14): pro instalaci sady Ø80/125 je nezbytné použít přírubovou redukci, abyste mohli nainstalovat kouřovod o průměru Ø80/125. Nainstalujte přírubový adaptér (2) společně s koncentrickým těsněním (1) na koncentrický výstup kotle a připevněte jej pomocí šroubů, které jsou ve vybavení sady. Zasuňte koleno (3) perem (hladká strana) až na doraz na adaptér (1). Koncentrický koncový díl o průměru 80/125 (5) zasuňte až na doraz perem (hladká strana) do drážky (s těsněním s obrubou) kolena. Nezapomeňte předtím navléknout odpovídající vnitřní (6) a vnější (7) manžetu. Tímto způsobem dosáhnete dokonale těsného spojení jednotlivých částí sady.

- Prodlužovací části pro horizontální sadu Ø80/125 (Obr. 1-15). Sadu v této konfiguraci je možné prodloužit až na *maximální délku 32 m* horizontálně, včetně mřížkového koncového dílu a bez koncentrického kolena na výstupu z kotle. V případě přídatných komponentů je nezbytné odečíst délku odpovídající maximální povolené hodnotě. V těchto případech je nezbytné požádat o příslušné prodlužovací kusy.



### 1.13 INSTALACE VERTIKÁLNÍCH KONCENTRICKÝCH SAD.

#### Konfigurace typu C s uzavřenou spalovací komorou a nuceným tahem.

Vertikální koncentrická sada sání a výfuku. Tato koncová sada umožňuje sání vzduchu a výfuk spalin vertikálním směrem přímo do vnějšího prostředí. Teprve po řádné instalaci této sady se z kotle stává spotřebič typu „C“.

**POZN.:** vertikální sada s hliníkovou taškou umožňuje instalaci na střechách s maximálním sklonem 45% (asi 25°), přičemž výšku mezi koncovou hlavicí a půlkulovým dílem (374 mm pro Ø60/100 a 260 mm pro Ø80/125) je třeba vždy dodržet.

#### Vertikální sada s hliníkovou taškou Ø60/100.

Montáž sady (Obr. 1-16): Nainstalujte koncentrickou přírubu (2) společně s koncentrickým těsněním (1) na koncentrický výstup kotle a připevněte ji pomocí šroubů, které jsou ve vybavení sady.

Instalace falešné hliníkové tašky: nahraďte tašku hliníkovou deskou (4), a vytvarujte ji tak, aby odváděla dešťovou vodu. Na hliníkovou tašku

umístěte půlkulový díl (6) a zasuňte koncový díl o průměru Ø60/100 zasuňte až na doraz perem (5) (hladká strana) do drážky redukce (2). Nezapomeňte předtím nasunout odpovídající manžetu (3). Tímto způsobem dosáhnete dokonale těsného spojení jednotlivých částí sady.

**POZN.:** pokud je kotel montován v oblastech, kde mohou být velice nízké teploty, je k dispozici speciální vybavení proti zamrznutí, které může být namontováno jako doplňková sada v alternativě ke standardní.

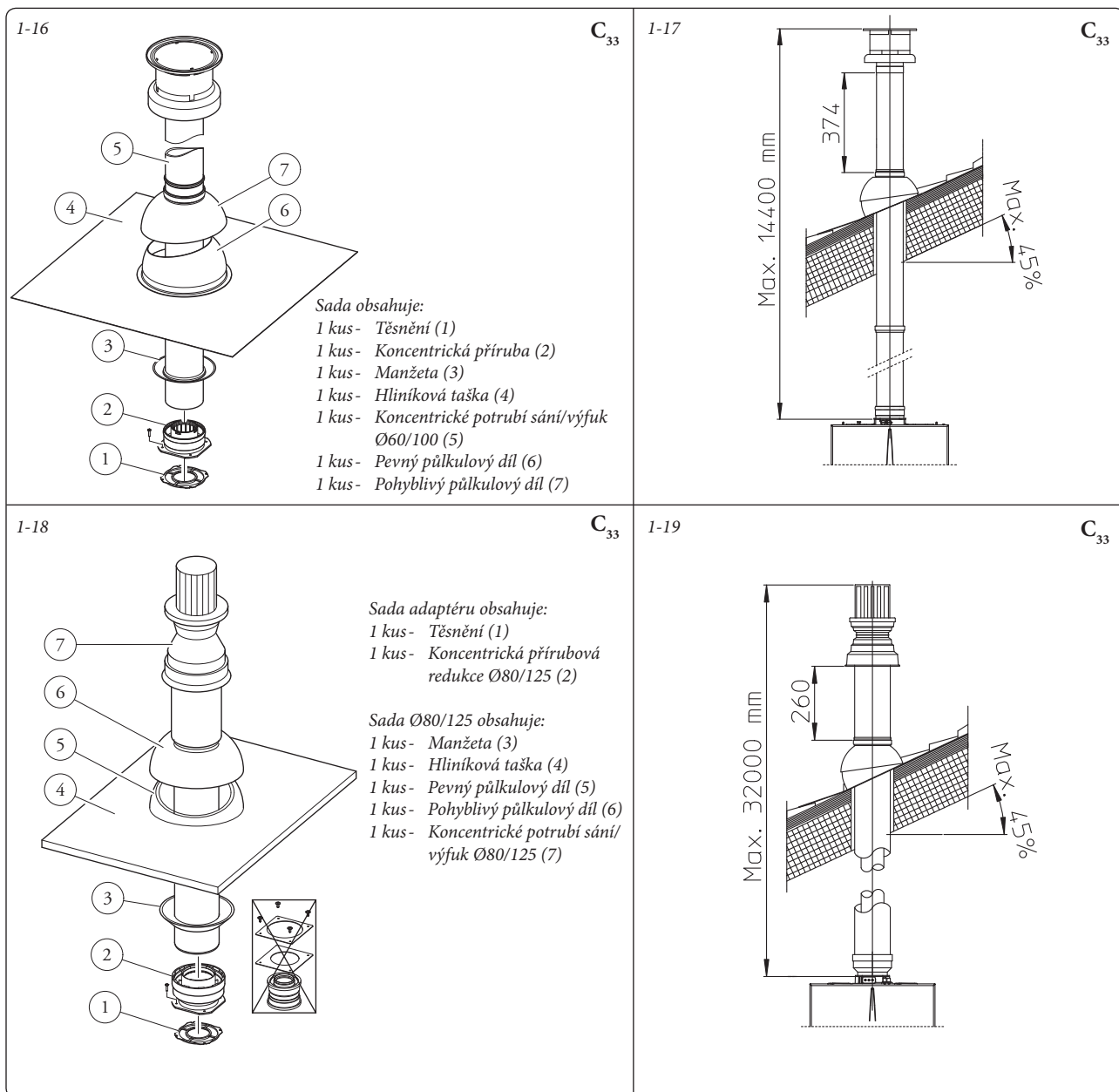
- Prodlužovací části pro vertikální sadu Ø60/100 (Obr. 1-17). Vertikální sadu v této konfiguraci je možné prodloužit až na *maximálně 14,4 m* lineárně vertikálně včetně koncového dílu. Tato konfigurace odpovídá odporovému faktoru rovnající se hodnotě 100. V tomto případě je nutné si objednat příslušné prodlužovací kusy.

#### Vertikální souprava s hliníkovou taškou Ø80/125.

Montáž sady (Obr. 1-18): pro instalaci sady Ø80/125 je nezbytné použít sadu s přírubovou redukcí, abyste mohli nainstalovat odkouření

o průměru Ø80/125. Nainstalujte přírubový adaptér (2) do centrálního otvoru kotle vložením těsnění (1) s kruhovou obrubou směrem dolů a v kontaktu s kotlem a utáhněte pomocí šroubů, které jsou ve vybavení sady. Instalace falešné hliníkové tašky: nahraďte tašku hliníkovou deskou (4), a vytvarujte ji tak, aby odváděla dešťovou vodu. Na hliníkovou tašku umístěte půlkulový díl (5) a zasuňte koncový díl pro sání a výfuk (7). Koncentrický koncový díl o průměru 80/125 zasuňte až na doraz perem (hladká strana) do drážky redukce (1). Nezapomeňte předtím navléknout odpovídající manžetu (3). Tímto způsobem dosáhnete dokonale těsného spojení jednotlivých částí sady.

- Prodlužovací části pro vertikální sadu Ø80/125 (Obr. 1-19). Vertikální sadu v této konfiguraci je možné prodloužit až na *maximálně 32 m* lineárně vertikálně včetně koncového dílu. V případě přídavných komponentů je nezbytné odečíst délku odpovídající maximální povolené hodnotě. V těchto případech je nezbytné požádat o příslušné prodlužovací kusy.





### 1.14 INSTALACE SADY DĚLENÉHO ODKOUŘENÍ.

**Konfigurace typu C s uzavřenou spalovací komorou a nuceným tahem.**

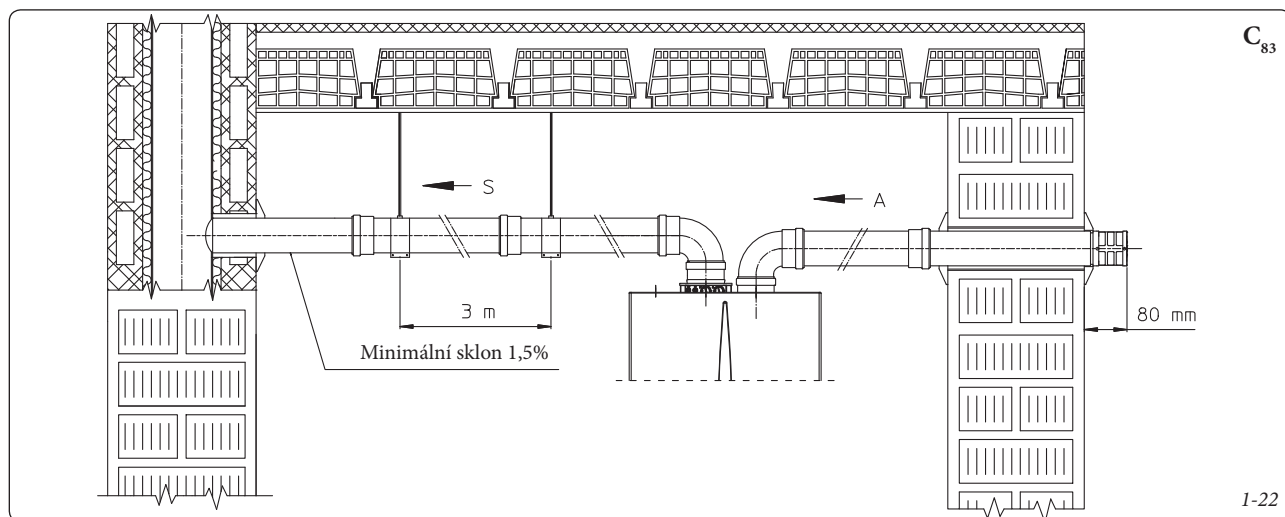
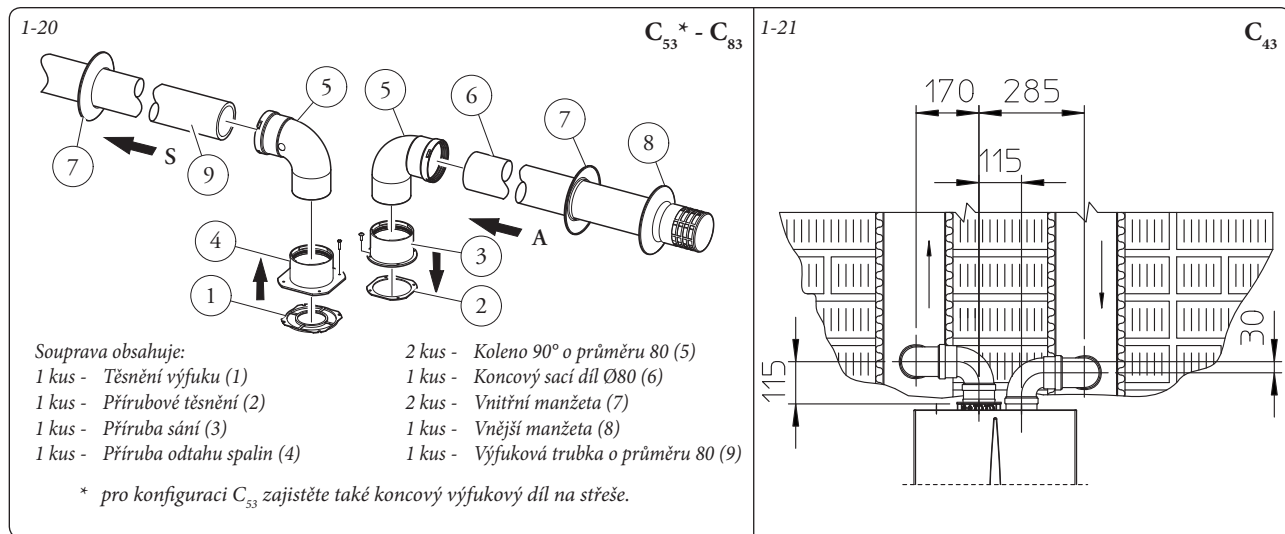
**Rozdělovací souprava o průměru Ø80/80.** Tato sada umožňuje sání vzduchu z vnějšího okolí a odtah spalin do komína nebo kouřovodu oddělením výfukových trubek a sacích trubek. Z potrubí (S) (výhradně z plastového materiálu, který je odolný vůči kyselému kondenzátu), se odvádějí prvky spalování. Z potrubí (A) (také z plastového materiálu), se nasává vzduch potřebný pro spalování. Potrubí sání (A) může být nainstalováno vlevo nebo vpravo od centrálního výfukového potrubí (S). Obě potrubí mohou být orientována v libovolném směru.

- Montáž sady (Obr. 1-20): Nainstalujte přírubu (4) společně s koncentrickým těsněním (1) na koncentrický výstup kotle a připevňte ji pomocí šroubů se šestihrannou hlavou a plochou špičkou, které jsou ve vybavení sady. Sejměte ploché víčko, které kryje otvor sání a nahraďte jej přírubou (3), umístěte ji na těsnění (2), které je již namontováno v kotli a utáhněte pomocí samořezných šroubů, které jsou ve vybavení sady. Zasuňte kolena (5) perem (hladká strana) do přírub (3 e 4). Zasuňte koncový díl sání vzduchu (6) perem (hladká strana) do hrdla kolena (5) až na doraz, přesvědčte se, jestli jste předtím osadili odpovídající vnitřní a vnější rúžice. Výfukovou trubku (9) zasuňte až na doraz perem (hladká strana) do hrdla kolena (5) až na doraz. Nezapomeňte předtím

vložit příslušnou vnitřní manžetu (3). Tímto způsobem dosáhnete dokonale těsného spojení jednotlivých částí sady.

- Celkové rozměry instalace (Obr. 1-21). Jsou uvedeny celkové minimální rozměry pro instalaci rozdělovací sady o průměru Ø80/80 v některých limitovaných podmínkách.
- Prodlužovací díly pro rozdělovací sadu o průměru Ø80/80. Maximální přímá vertikální délka (bez kolen) trubek sání a výfuku o průměru Ø80 je 41 metrů bez ohledu na to, jestli jsou trubky použity pro sání anebo pro výfuk. Maximální přímá horizontální délka (s koleny v sání a ve výfuku) trubek sání a výfuku o průměru Ø80 je 36 metrů bez ohledu na to, jestli jsou trubky použity pro sání nebo pro výfuk.

**POZN.:** pro odstranění případného kondenzátu, který se tvoří ve výfukovém potrubí, je nutné naklonit potrubí ve směru kotle s minimálním sklonem 1,5% (Obr. 1-22). Dílce odkouření zafixujte tak, aby osově navazovaly a nemohlo dojít ke zlomům ve spojích (ke vzniku úseků s protispádem, kde by se mohl držet kondenzát, který by negativně ovlivnil účinný průřez odtahu spalin).





**1.15 INSTALACE SADY ADAPTÉRU C9.**

Tato sada umožňuje instalovat kotel Immergas v konfiguraci "C<sub>93</sub>", se sáním vzduchu pro spalování přímo z komínové šachty (výfuk proveden intubací šachty, sání z mezikruží či prostoru šachty).

**Složení systému.**

Aby byl systém funkční a kompletní, musí být vybaven následujícími komponenty, které se dodávají samostatně:

- sada C<sub>93</sub> verze Ø100 nebo Ø125
- sada pro intubaci Ø60 nebo Ø80
- sada pro výfuk spalin Ø60/100 nebo Ø80/125, konfigurovaná na základě instalace a typu kotle.

**Montáž sady.**

- Namontujte komponenty sady "C9" na dvířka (A) intubačního systému (Obr. 1-24).
- (Pouze verze Ø125) namontujte přírubový adaptér s těsněním (10 a 11) na výstupní přírubu kotle,, upevněte jej šrouby (12).
- Vykonejte proceduru zavádění trubek (intubaci) podle přiloženého ilustračního návodu.
- Vypočítejte vzdálenosti mezi výfukem kotle a kolenem intubačního systému.
- Připravte kouřovody kotle nepaměňte, že vnitřní trubka koncentrické sady musí být zasunuta až na doraz do kolena intubačního systému (kóta "X" obr. 1-25), zatímco externí trubka musí být zasunuta až na doraz do adaptéru (1).

**POZN.:** pro usnadnění eliminace případného kondenzátu, který se tvoří ve výfukovém po-

trubí, je nutné naklonit potrubí ve směru do kotle s minimálním sklonem 1,5%.

- Namontujte víko (A) spolu s adaptérem (1) a uzávěry (6) na stěnu a zapojte kouřovod k intubačnímu systému.

**POZN.:** (pouze verze Ø125) před montáží zkontrolujte správné umístění těsnění. V případě, že by namazání jednotlivých dílů (provedené výrobcem) nebylo dostatečné, odstraňte hadříkem zbylé mazivo a pak pro usnadnění zasouvání posypte díly běžným nebo průmyslovým zásypem.

Pro správném složení všech komponentů budou spaliny odváděny intubačním systémem; vzduch pro spalování bude nasáván přímo ze šachty (Obr.1-25).

**Technické údaje.**

- Rozměry šachty musí zajišťovat minimální prostor mezi externí stěnou kouřovodu a interní stěnou šachty: 30 mm pro šachty s kruhovým průřezem a 20 mm pro šachty se čtvercovým průřezem (Obr. 1-23).
- Na vertikálním úseku kouřovodu jsou povoleny maximálně 2 změny směru s maximální úhlovou odchylkou 30° vzhledem k vertikální části.
- Maximální prodloužení ve vertikálním směru při použití intubačního systému o průměru Ø60 je 13 m, maximální prodloužení zahrnuje 1 kolo Ø60/100 o 90°, 1 m trubky 60/100 horizontálně, 1 kolo 90° Ø60 pro intubaci a střešní koncový díl intubačního systému.

Pro stanovení odkouření typu C<sub>93</sub> v odlišné konfiguraci, jak byla popsána (Obr. 1-25) je nezbytné brát v úvahu, že 1 metr intubovaných trubek podle výše uvedených popsání pokynů, má odporový faktor rovnající se 4,9.

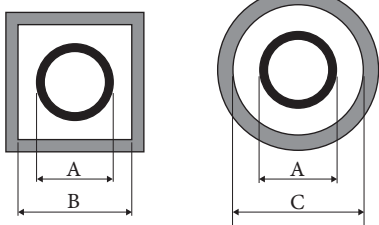
- Maximální prodloužení ve vertikálním směru při použití intubačního systému o průměru Ø80 je 28 m, maximální prodloužení zahrnuje 1 adaptér pro redukci průměru o 60/100 na průměr 80/125, 1 ohyb Ø 80/125 o 87°, 1 m trubky 80/125 horizontálně, 1 kolo 90° Ø80 pro intubaci a střešní koncový díl intubačního systému.

Pro stanovení odkouření typu C<sub>93</sub> v odlišné konfiguraci, jak byla popsána (Obr. 1-25) je nezbytné brát v úvahu následující ztráty:

- 1 m koncentrické trubky Ø80/125 = 1 m intubované trubky;
- 1 kolo o 87° = 1,4 m intubované trubky.

Následně je zapotřebí odečíst délku rovnající se délce komponentu, který byl přidán k 28 povoleným metrům.

1-23



Pevná intubace Ø60 (A) mm	ŠACHTA (B) mm	ŠACHTA (C) mm
66	106	126

Pevná intubace Ø80 (A) mm	ŠACHTA (B) mm	ŠACHTA (C) mm
86	126	146

Flexibilní intubace Ø80 (A) mm	ŠACHTA (B) mm	ŠACHTA (C) mm
90	130	150

**Složení sady:**

Ref.	Množ.	Popis
1	1	Příruba dvířek Ø100 nebo Ø125
2	1	Neoprenové těsnění dvířek
3	4	Šrouby 4.2 x 9 AF
4	1	Šrouby TE M6 x 20
5	1	Plochá nylonová podložka M6
6	2	Plechový mezikus otvoru dvířek
7	1	Neoprenové těsnění uzávěru
8	1	Vějířová podložka M6
9	1	Matice M6
10	1 (sada 80/125)	Koncentrické těsnění Ø60-100
11	1 (sada 80/125)	Přírubová redukce Ø80-125
12	4 (sada 80/125)	Šrouby TE M4 x 16
-	1 (sada 80/125)	Šáček se s klouzkem

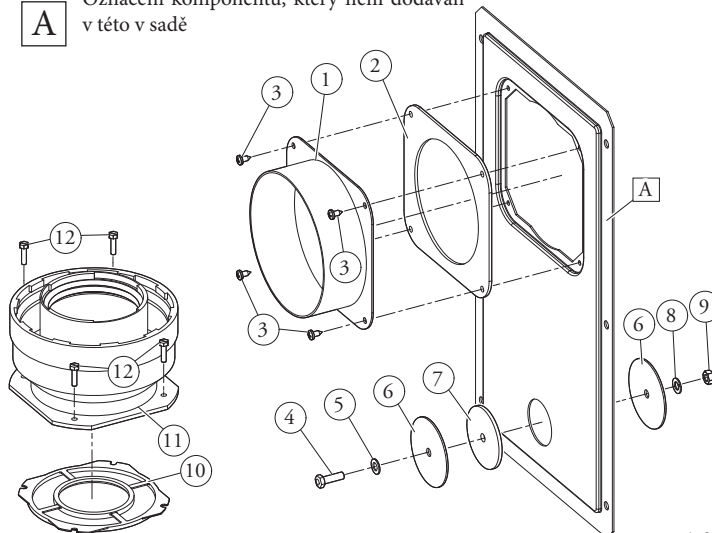
**Dodáváno odděleně:**

Ref.	Množ.	Popis
A	1	Dvířka sady pro intubaci

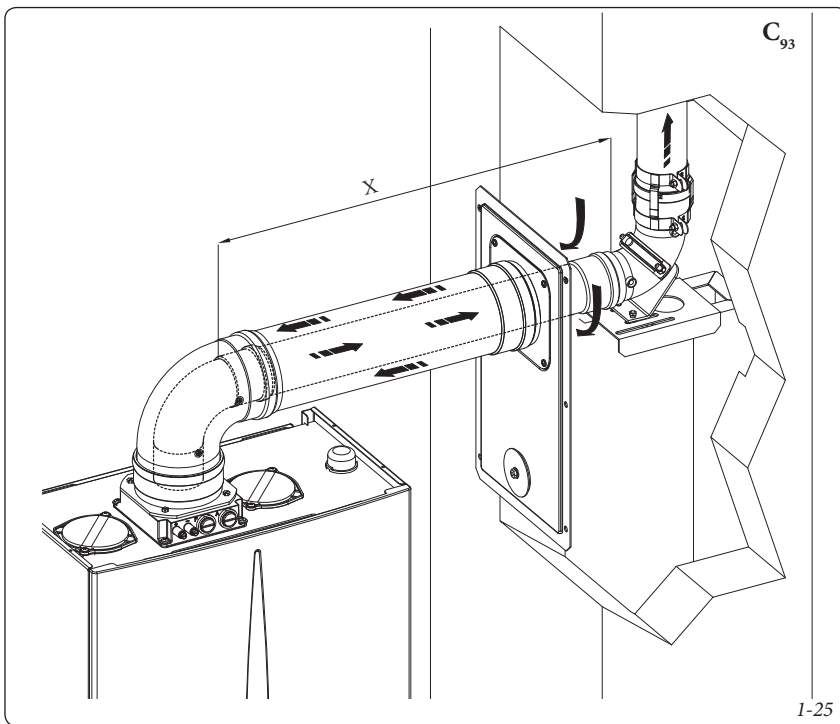
**Legenda k obrázkům instalace:**

**1** Jednotné označení komponentu, který se nachází v sadě

**A** Označení komponentu, který není dodáván v této v sadě



1-24



### 1.16 ZAVEDENÍ POTRUBÍ (INTUBACE) DO KOMÍNŮ NEBO DO TECHNICKÝCH OTVORŮ.

Zavedení potrubí (intubace) je operace, prostřednictvím které se zaváděním jednoho nebo více potrubí vytváří systém pro odvod produktů spalování z plynového kotle; skládá se z potrubí, zavedeného do komínu, trubek odkouření anebo technického otvoru již existujících anebo nové konstrukce (u novostaveb) (Obr. 1-26). Pro zavádění potrubí je nutné použít potrubí, které výrobce uznává za vhodné pro tento účel podle způsobu instalace a použití, které uvádí, a platných předpisů a norem.

**Systém pro zavedení potrubí Immergas.** Systémy intubace o průměru Ø60 pevný, o průměru Ø80 flexibilní a o průměru Ø80 pevný "Zelená Série" musí být použity jenom pro domácí použití a pro kondenzační kotle Immergas.

V každém případě je při operacích spojených se zavedením potrubí nutné respektovat předpisy dané platnými směrnici a technickou legislativou. Především je nezbytné po dokončení prací a v souladu s uvedením systému do provozu vyplnit prohlášení o shodě. Kromě toho je zapotřebí řídit se údaji v projektu a technickými údaji v případech, kdy to vyžaduje směrnice a platná technická dokumentace. Systém a jeho součásti mají technickou životnost odpovídající platným směrnici, stále za předpokladu, že:

- je používán v běžných atmosférických podmínkách a v běžném prostředí, jak je stanoveno platnou směrnici (absence kouře, prachu nebo plynu, které by měnily běžné termofyzikální nebo chemické podmínky; provoz při běžných denních výkyvech teplot apod.)

- je instalace a údržba prováděna podle pokynů dodavatele a výrobce a podle předpisů platné směrnice.

- Maximální délka zavedeného pevného svislého odtahu o průměru Ø60 je 22 m. Těto délky je dosaženo včetně kompletního nasávacího koncového dílu, 1 metru výfukového potrubí o

průměru Ø80, dvou kolen 90° o průměru Ø80 na výstupu z kotle.

- Maximální délka intubovaného pružného svislého odkouření o průměru Ø80 je 30 m. Těto délky je dosaženo včetně kompletního výfukového koncového dílu, 1 metru výfukového potrubí o průměru Ø80, dvou kolen 90° o průměru Ø80 na výstupu z kotle pro připojení k intubačnímu systému a dvou změn směru pružného potrubí uvnitř komína/technického průduchu.
- Maximální délka zavedeného pevného svislého odtahu o průměru Ø80 je 30 m. Těto délky je dosaženo včetně kompletního nasávacího koncového dílu, 1 metru výfukového potrubí o průměru Ø80, dvou kolen 90° o průměru Ø80 na výstupu z kotle.

### 1.17 KONFIGURACE TYPU B5 OTEVŘENOU KOMOROU A NUCENÝM TAHEM PRO VNITŘNÍ PROSTŘEDÍ.

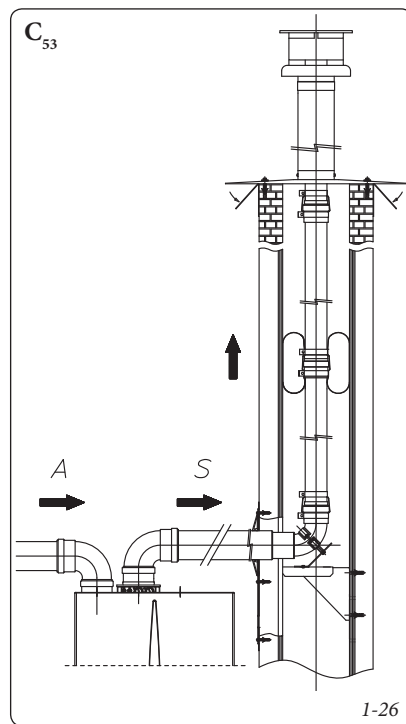
Kotel může být nainstalován uvnitř budov jako typ B<sub>23</sub> nebo B<sub>53</sub>; v takovém případě se doporučuje dodržovat všechny národní a místní technické normy, technická pravidla a a platné předpisy.

- Kotle s otevřenou komorou typu B nesmí být instalovány v místnostech, kde je vyvíjena průmyslová činnost, umělecká nebo komerční činnost, při které vznikají výpary nebo těkavé látky (výpary kyselin, lepidel, barev, ředidel, hořlavin apod.), nebo prach (např. prach pocházející ze zpracování dřeva, uhelný prach, cementový prach apod.), které mohou škodit prvkům zařízení a narušit jeho činnost.

- V konfiguraci B<sub>23</sub> a B<sub>53</sub> se kotle nesmějí instalovat v ložnicích, a garsonkách.

- Instalace přístrojů v konfiguraci B<sub>23</sub> a B<sub>53</sub> se doporučuje pouze venku (na místě částečně chráněném) anebo v neobydlených místnostech se stálou ventilací.

Pro instalaci je nutné použít odpovídající sadu, více se dozvíte v oddíle 1.11.



### 1.18 ODKOUŘENÍ DO KOUŘOVODU / KOMÍNA

Vypouštění spalin nesmí být zapojeno na skutařiční atmosférický komín. Odvod spalin pouze pro kotle v konfiguraci C může být připojen na společný přetlakový systém typu LAS. Pro konfigurace B<sub>23</sub> je povolen pouze odvod do samostatného komínu anebo přímo do vnějšího prostředí pomocí odpovídajícího koncového dílu. Skupinové odtahové trubky a kombinované odtahové trubky musí být kromě jiného napojeny jenom na přístroje typu C a stejného modelu kotle (kondenzace), mající takové termické charakteristiky, které nepřesahují více jak 30% maximální přípustnosti a jsou napájeny stejným palivem. Tepelné, kapalně a dynamické vlastnosti (celkové množství spalin, % kysličníku uhličitého, % vlhkosti, atd...) kotlů, připojených na stejné skupinové odtahové trubky nebo na kombinované kouřové roury nesmí převyšovat více než 10% v porovnání s běžným připojeným kotlem. Skupinové odtahové trubky nebo kombinované odtahové trubky musí být zřetelně projektovány profesionálními technickými odborníky s ohledem na metodologický výpočet a v souladu s platnými technickými normami. Části komínů nebo kouřových rour, na které je připojeno výfukové potrubí, musí odpovídat platným technickým normám.

### 1.19 KOUŘOVODY, KOMÍNY A MALÉ KOMÍNY.

Kouřovody, komíny a malé komíny, sloužící na odvod spalin, musejí odpovídat požadavkům platných norem. Malé komíny a výfukové koncové díly musejí respektovat kóty odvodů a vzdálenosti podle platné technické normy.

**Umístění koncových výfukových dílů na stěnu.** Koncové díly odtahů musejí:

- být situovány podél vnějších stěn budovy;
- být umístěny tak, aby vzdálenosti respektovaly minimální hodnoty, které určuje platná technická norma.

**Jakákoli instalace musí vždy splňovat podmínky obecné i technické legislativy (normy, TPG, vyhlášky, zákony) a konkrétního projektu instalace.**

### 1.20 PLNĚNÍ ZAŘÍZENÍ.

Po zapojení kotle pokračujte s naplněním zařízení prostřednictvím dopouštěcího kohoutu (Obr. 1-28 a 2-8). Plnění je třeba provádět pomalu, aby se uvolnily vzduchové bubliny obsažené ve vodě a vzduch se vypustil z průduchů kotle a vytápěcího systému.

V kotli je zabudován automatický odvzdušňovací ventil umístěný na oběhovém čerpadle. Zkontrolujte, zda je klobouček povolený. Otevřete odvzdušňovací ventily radiátorů.

Odvzdušňovací ventily radiátorů uzavřete, když začne vytékat pouze voda.

Dopouštěcí ventil uzavřete, když manometr kotle ukazuje hodnotu přibližně 1,2 barů.

**POZN.:** při těchto operacích spouštějte oběhové čerpadlo v intervalech pomocí hlavního vypínače umístěného na ovládacím panelu kotle. *Oběhové čerpadlo odvzdušněte vyšroubováním předního uzávěru, udržujíc motor v činnosti.* Po dokončení operace uzávěr zašroubujte zpět.

### 1.21 NAPLNĚNÍ SIFONU NA SBĚR KONDENZÁTU.

Při prvním zapnutí kotle se může stát, že z vývodu kondenzátu budou vycházet spaliny. Zkontrolujte, zda po několikaminutovém provozu z vývodu kondenzátu již žádné spaliny nevycházejí. To znamená, že sifon je naplněn kondenzátem do správné výšky, což neumožňuje průchod spalin. Provozní zavodnění sifonu provádějte obezřetně a větrejte přitom. Mějte na paměti, že než je sifon zavodněn, budou spaliny tlačeny do prostoru instalace. Alternativně (bezpečněji) je vhodné zavodnit sifon servisním zásahem (např. zalitím přes systém odvodu spalin).

### 1.22 UVEDENÍ PLYNOVÉHO ZAŘÍZENÍ DO PROVOZU.

Pro uvedení zařízení do provozu je nutné dodržovat příslušnou platnou normu. Tato rozděluje jednotlivá zařízení a následně s tím spojené operace, do tří skupin: nová zařízení, modifikovaná zařízení, opětovně aktivovaná zařízení.

Obzvláště u nových zařízení je zapotřebí:

- otevřít okna a dveře;
- zabránit vzniku jisker a otevřeného plamene;
- přistoupit k vytlačení vzduchu nacházejícího se v potrubí;
- zkontrolovat těsnost vnitřního zařízení podle pokynů stanovených normou.

### 1.23 UVEDENÍ KOTLE DO PROVOZU (ZAPNUTÍ).

Za účelem vydání Prohlášení o shodě stanoveného platnými předpisy je nutné provést tyto úkony při uvedení kotle do provozu (následující úkony musí být prováděny pouze kvalifikovaným servisním technikem s patřičnou autorizací, osvědčením a oprávněním a pouze za přítomnosti oprávněných pracovníků):

- zkontrolovat nepropustnost vnitřního zařízení podle pokynů stanovených platnými technickými normami.
- zkontrolovat, zda použitý plyn odpovídá tomu, pro který je kotel určen;
- zapnout kotel a zkontrolovat správnost zapálení;
- zkontrolovat, zda jsou výkon plynu a odpovídající tlaky v souladu s uvedenými v hodnotami v tomto návodu (Odst. 3.18);
- zkontrolovat, zda bezpečnostní zařízení pro případ absence plynu pracuje správně a prověřit relativní dobu, za kterou zasáhne;
- zkontrolovat funkci vypínače umístěného před kotlem a v kotli;
- zkontrolovat řádnou funkci sání vzduchu a odvodu spalin (zda není trubní systém ucpaný).

Pokud jakákoliv z těchto kontrol bude mít negativní výsledek, kotel nesmí být uveden do provozu.

*Poznámka: až po dokončení uvádění do provozu instalačním technikem může kvalifikovaná firma provést prvotní kontrolu kotle, která je nezbytná pro aktivaci záruky Immergas.*

### 1.24 OBĚHOVÉ ČERPADLO.

Kotle se dodávají s oběhovým čerpadlem s nastavitelnou rychlostí. Když je kotel ve režimu vytápění, rychlost oběhového čerpadla je definována podle nastavení parametru "P57" v menu konfigurace (Odst. 3.8), v režimu ohřevu TUV pracuje oběhové čerpadlo s maximální rychlostí.

Ve režimu vytápění jsou k dispozici dva typy provozního stavu čerpadla: Auto a Fix.

- **Auto:** automatická rychlost oběhového čerpadla. V tomto režimu je možné zvolit mezi "Proporcionální výtlač" a "ΔT konstantní".

- **Proporcionální výtlač (ΔT = 0):** rychlost oběhového čerpadla se mění na základě aktuálního výkonu kotle, čím je vyšší výkon, tím je vyšší i rychlost. Kromě toho je možné přímo v parametru měnit rozsah provozu oběhového čerpadla, nastavením maximální rychlosti (nastavitelná od 100 % ÷ 55 %) a minimální rychlosti (nastavitelná od 55 % po maximální nastavenou rychlost).

- **ΔT Konstantní (ΔT = 5 ÷ 25 K):** rychlost oběhového čerpadla se mění tak, aby se udržela konstantní ΔT mezi výstupem a zpátečkou. Kromě toho je možné přímo v parametru měnit rozsah provozu oběhového čerpadla, nastavením maximální rychlosti (nastavitelná od 100 % ÷ 55 %) a minimální rychlosti (nastavitelná od 54 % po maximální nastavenou rychlost).

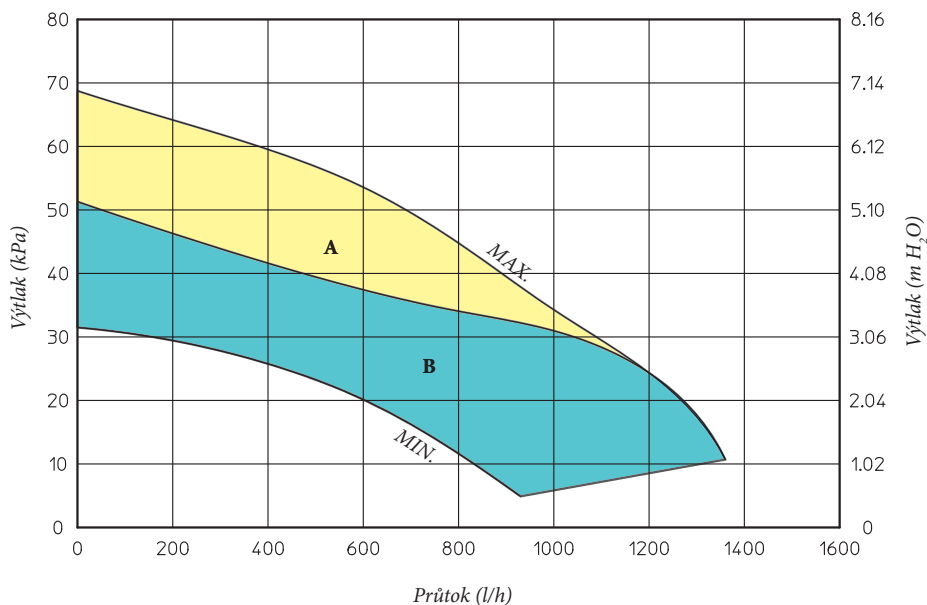
- **Fix (100 % ÷ 55 %):** v tomto režimu pracuje oběhové čerpadlo se stálou rychlostí; rozmezí provozu je mezi minimem (55 %) a maximem (100 %).

**Případné odblokování čerpadla.** Pokud by se po delší době nečinnosti oběhové čerpadlo zablokovalo, je nutné odšroubovat přední uzávěr a otočit šroubovákem hřídel motoru. Tuto operaci proveďte s maximální opatrností, abyste motor nepoškodili.

**Regulace By-pass (část 25 Obr. 1-28).** Kotel je nastaven s by-passem uzavřeným na 1,5 otáček v porovnání s plně otevřeným.

V případě potřeby pro specifické požadavky instalace můžete nastavit by-pass z minima (by-pass uzavřen) na maximum (by-pass otevřen). Regulaci proveďte pomocí plochého šroubováku, otáčením ve směru hodinových ručiček se by-pass otvírá, v proti směru se zavírá.

Dostupný výtlač zařízení.



Vysvětlivky:

A+B = Dostupný výtlač by-pass (zavřený) v režimu Auto

B = Dostupný výtlač by-pass (otevřený) v režimu Auto

### 1.25 SADY NA OBJEDNÁVKU.

- Sada kontrolních kohoutů s nebo bez inspekčního filtru (volitelně). Kotel je předurčen na instalaci uzavíracích kohoutů zařízení, které se instalují na výstup a zpátečku otopné soustavy. Tato sada je velmi užitečná během údržby, poněvadž dovoluje vypustění kotle bez toho, aby bylo zapotřebí vypustit celou topnou soustavu; kromě toho u verzí s filtrem zabezpečuje provozní charakteristiky díky inspekčnímu filtru.
- Hydraulické zónové rozdělovače DIM<sup>V2</sup> (volitelně). V případě, že si přejete rozdělit otopnou soustavu na více zón (**maximum tři**) s oddě-

lenou nezávislou regulací, Immergas dodává na požádání soupravu zařízení pro jednotlivé zóny.

- Sada na dávkování polyfosfátů (volitelně) Dávkovač polyfosfátů snižuje vznik kotelního kamene, zachovávajíc původní podmínky termické výměny a produkce teplé užitkové vody. Kotel umožňuje instalaci dávkovače polyfosfátů.
- Deska relé (volitelně). Kotel umožňuje instalaci vlastnosti elektronické výbavy relé, která povoluje rozšířit vlastnosti elektronické výbavy a tudíž možnosti provozu kotle.

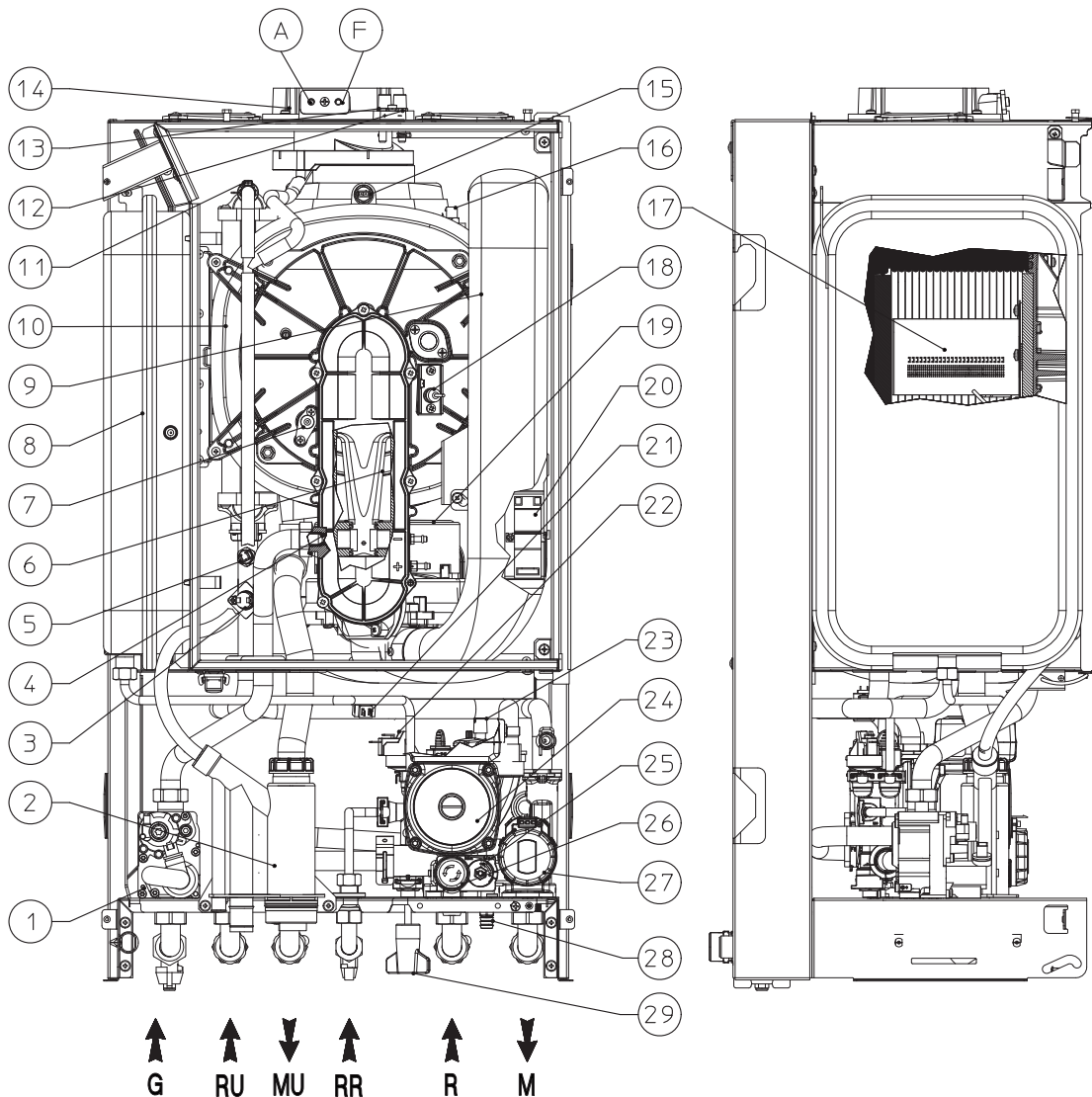
- Krycí souprava (volitelně). V případě instalace ve vnějším prostředí na místě částečně chráněném s přímým sáním je zapotřebí namontovat příslušný ochranný vrchní kryt pro správné fungování kotle a pro jeho ochranu před nepříznivými atmosférickými vlivy.

- Sada pro připojení nepřímotopného zásobníku TUV (volitelně). V případě, že kromě vytápění je nezbytné ohřívat TUV, Immergas dodává na požádání soupravu, která umožňuje připojit nepřímotopný zásobník TUV ke kotli.

Výše uvedené sady se dodávají v kompletu spolu s návodem pro montáž a použití.

### 1.26 KOMPONENTY KOTLE.

1-28



**Vysvětlivky:**

- 1 - Plynový ventil
- 2 - Sifon vypouštění kondenzátu
- 3 - Havarijní termostat
- 4 - Plynová tryska
- 5 - NTC sonda primárního okruhu
- 6 - Venturi
- 7 - Ionizační elektroda
- 8 - Expanzní nádoba topení
- 9 - Nasávací vzduchové potrubí
- 10 - Kondenzační modul
- 11 - Manuální odvzdušňovací ventil
- 12 - Měřící bod - podtlak

- 13 - Měřící bod - přetlak
- 14 - Odběrové jímky (vzduch A) – (spaliny F)
- 15 - NTC čidlo spalín
- 16 - Tepelná bezpečnostní pojistka výměníku
- 17 - Hořák
- 18 - Zapalovací elektroda
- 19 - Ventilátor
- 21 - NTC čidlo zpátečky
- 20 - Zapalovací transformátor
- 22 - Pojistka tlaku
- 23 - Odvzdušňovací ventil
- 24 - Oběhové čerpadlo kotle
- 25 - Regulovatelný by-pass

- 26 - Pojistný ventil 3 bar
- 27 - Trojcestný ventil (motorický) (volitelné příslušenství)
- 28 - Vypouštěcí kohout kotle
- 29 - Plnicí kohout kotle
- G - Přívod plynu
- RU - Zpátečka ze spirály zásobníku TUV (volitelné příslušenství)
- MU - Výstup do spirály zásobníku TUV (volitelné příslušenství)
- RR - Dopouštění kotle
- R - Zpátečka z otopné soustavy
- M - Výstup do otopné soustavy



## 2 NÁVOD K POUŽITÍ A ÚDRŽBĚ

### 2.1 ČIŠTĚNÍ A ÚDRŽBA.

**Upozornění:** Tepelná zařízení musí být podrobována alespoň jednou ročně pravidelné údržbě (k tomuto tématu se dozvíte více v kapitole 3.16. „Roční kontrola a údržba“ tohoto návodu)

Roční údržba je nezbytná k platnosti standardní záruky Immergas.

Pravidelná kontrola a údržba kotle umožňuje zachovat veškeré bezpečnostní a provozní parametry.

Doporučujeme vám, abyste uzavřeli roční smlouvu o čištění a údržbě s vaším místním autorizovaným servisem Immergas.

### 2.2 VŠEOBECNÁ UPOZORNĚNÍ.

Nevystavovat závěsný kotel přímým výparům z kuchyňské plotny.

Zabraňte použití kotle dětem a nepovolaným osobám.

Z důvodu bezpečnosti zkontrolujte, zda koncový díl pro sání vzduchu a odvod spalin není ucpaný, a to ani dočasně.

V případě, že se rozhodnete k dočasné deaktivaci kotle, je potřeba:

- a) přistoupit k vypuštění vodovodního systému, pokud nejsou nutná opatření proti zamrznutí;
- b) přistoupit k odpojení elektrického napájení a přívodu vody a plynu.

V případě provádění údržby nebo stavebních úprav v blízkosti zařízení kotle (odkouření, plynovod, topný systém) vždy vypněte kotel a před opětovným spuštěním nechte instalaci zkontrolovat kvalifikovaným odborníkem. Zařízení a jeho části nečistěte snadno hořlavými přípravky.

V místnosti, kde je zařízení instalováno, neponechávejte hořlavé kontejnery nebo látky.

• **Pozor:** při použití jakéhokoliv zařízení, které využívá elektrické energie, je zapotřebí dodržovat některá základní pravidla, jako:

- nedotýkejte se zařízení vlhkými nebo mokřkými částmi těla; nedotýkejte se ho bosí;
- netahejte elektrické kabely, nenechte přístroj vystaven klimatickým vlivům (déšť, slunce, atd.);
- napájecí kabel kotle nesmí být vyměňován uživatelem;
- v případě poškození kabelu zařízení vypněte a obraťte se výhradně na odborně kvalifikovaný servis, který se postará o jeho výměnu;

- pokud byste se rozhodli nepoužívat zařízení na určitou dobu, je vhodné odpojit přívodní elektrické napájení.

**POZN.:** teploty uvedené na displeji mají toleranci +/- 3°C, a závisí od podmínek prostředí, nikoliv od kotle.

S výrobkem na konci životnosti se nesmí zacházet jako s běžným domovním odpadem, nebo jej vyhazovat do životního prostředí, ale musí být likvidován autorizovanou profesionální firmou. Pro pokyny k likvidaci se obraťte na výrobce.

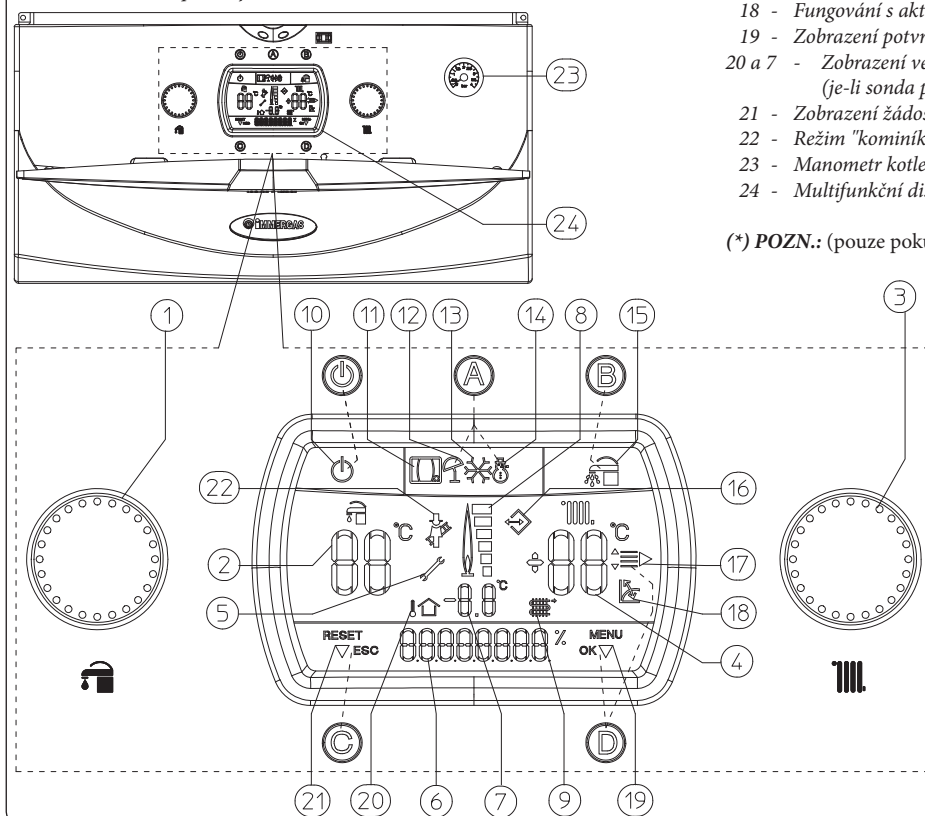
### 2.3 OVLÁDACÍ PANEL.

Vysvětlivky:

- ⏻ - Tlačítko Stand-by - On
- A - Tlačítko volby provozního režimu Léto (☀️) a Zima (❄️)
- B - (\*) Tlačítko deaktivace okruhu TUV (na 1 hod.) (🔒)
- C - Tlačítko Reset (RESET) / výstup z menu (ESC)
- D - Tlačítko vstup menu (MENU) / potvrzení dat (OK)
- 1 - (\*) Volič teploty teplé užitkové vody
- 2 - (\*) Nastavená teplota TUV
- 3 - Volič teploty vytápění
- 4 - Nastavená teplota topné vody
- 5 - Přítomnost poruchy

- 6 - Zobrazení aktuálního provozního stavu
- 8 - Hořák v provozu + stupeň aktuálního výkonu
- 9 a 7 - Aktuální teplota primárního okruhu kotle
- 10 - Kotel v stand-by
- 11 - Kotel připojen k řídicí jednotce Immergas (volitelně)
- 12 - Provoz v režimu Léto
- 13 - Aktivní funkce proti zamrznutí
- 14 - Fungování v režimu Zima
- 15 - (\*) Aktivní funkce proti zamrznutí
- 16 - Aktivní připojení zónové centrály
- 17 - Zobrazení položek menu
- 18 - Fungování s aktivní externí tepelnou sondou
- 19 - Zobrazení potvrzení dat nebo vstupu do menu
- 20 a 7 - Zobrazení venkovní teploty (je-li sonda připojena - volitelně příslušenství)
- 21 - Zobrazení žádosti o reset nebo výstup z menu
- 22 - Režim "kominík" aktivní
- 23 - Manometr kotle
- 24 - Multifunkční displej

(\*) **POZN.:** (pouze pokud je instalován zásobník TUV)





## 2.4 POPIS PROVOZNÍCH STAVŮ.

Následně jsou vyjmenovány různé provozní stavy kotle, které se zobrazují na multifunkčním displeji (24) prostřednictvím pozice (6) s krátkým popisem, pro kompletní vysvětlení se doporučuje konzultovat manuál instrukcí.

Displej (6)	Popis provozních stavů
SUMMER	Aktivní režim LÉTO. Kotel čeká na požadavek ohřevu TUV (*).
WINTER	Aktivní režim ZIMA. čeká na požadavek ohřevu TUV je v očekávání požadavku o teplou užitkovou vodu (*) na požadavek TOPENÍ.
(* DHW ON	Aktivní režim ohřevu TUV. Kotel je v provozu a probíhá ohřev TUV.
CH ON	Aktivní režim TOPENÍ. Kotel je v provozu a topí do topného systému.
F3	Aktivní ochrana proti zamrznutí. Kotel bude v provozu do dosažení minimální bezpečnostní teploty proti zamrznutí kotle.
CAR OFF	Řídicí jednotka Immergas je vypnuta.
(* DHW OFF	Deaktivace priority ohřevu TUV (ukazatel 15 zhasnutý) kotel pracuje pouze v režimu TOPENÍ po dobu 1 hodiny, udržuje užitkovou vodu na minimální teplotě 10°C; po uplynutí 1 hodiny bude obnoven normální provoz s přednostním ohřevem TUV. V případě použití s řídicí jednotkou Super CAR současně během provozu v režimu Timer útlum TUV, se na displeji objeví nápis SAN OFF a ukazatele 15 a 2 zhasnou (viz návod Super CAR).
F4	Doběh ventilátoru po ukončení požadavku na provoz. (po ohřevu TUV nebo TOPENÍ; doběh 30 vteřin)
F5	Doběh čerpadla po ukončení požadavku na provoz. (po ohřevu TUV nebo TOPENÍ)
P33	Nouzový režim aktivní - funkce umožňuje setrvat v režimu TOPENÍ i přes poruchu prostorového termostatu (volitelné příslušenství) nebo řídicí jednotky Immergas (volitelné příslušenství). Funkci lze manuálně aktivovat v menu M3.
STOP	Pokusy o RESET poruchy vyčerpány. Je zapotřebí počkat 1 hodinu, aby byl k dispozici další pokus.
ERR xx	Přítomnost poruchy udaná příslušným chybovým kódem. Kotel nepracuje. (viz odstavec signalizování závad a anomálií).
SET	Během otáčení voliče teploty teplé užitkové vody (1 Obr. 2-1) se zobrazuje aktuálně nastavovaná teplota TUV.
	Během otáčení voliče teploty vytápění (3 Obr. 2-1) se zobrazuje aktuálně nastavovaná teplota TOPENÍ.
	V případě dopojení venkovní sondy (volitelné příslušenství) nahrazuje heslo "SET". Hodnota, která se objeví, je upravena v závislosti na nastavené ekvitermní křivce. Viz OFFSET na grafu externí sondy (Obr. 1-7).
F8	Funkce automatického odvzdušnění je aktivní. Tato funkce trvá 18 hodin, v pravidelných intervalech je spínáno oběhové čerpadlo kotle, což umožňuje odvzdušnění topného systému.

(\* POZN.: (pouze pokud je instalován zásobník TUV)

INSTALATÉR

UŽIVATEL

TECHNIK

### 2.5 OVLÁDÁNÍ KOTLE.

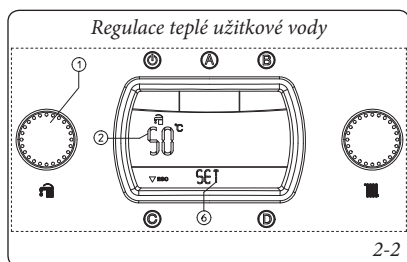
**Upozornění:** kotel Victrix Superior 32 X 2 ErP byl naprojektován pro provoz pouze jako zařízení pro vytápění nebo, ve spojení se s nepřímotopným zásobníkem TUV, pro vytápění a ohřev TUV. Z tohoto důvodu se na ovládacím panelu kotle nachází volič pro regulaci teploty TUV; je aktivní pouze když je kotel připojen k bojleru TUV, který umožňuje ohřev TUV. Bez připojení zásobníku TUV je funkčnost tohoto voliče a veškeré funkce související s TUV, deaktivována.

Před zapnutím proveďte, jestli je zařízení naplněno vodou; zkontrolujte, zda ručička manometru (23) ukazuje hodnotu mezi 1+1,2 barem. Otevřete plynový kohout před kotlem.

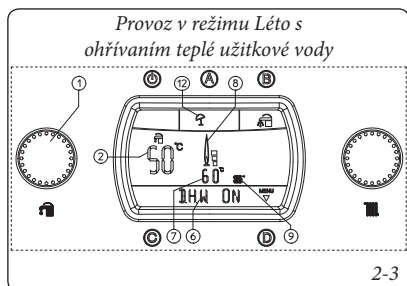
Při vypnutém kotli se na displeji zobrazí pouze symbol Stand-by (10) stisknutím tlačítka (1) se kotel zapne.

Když je kotel zapnutý, opětovným stisknutím tlačítka "A" se mění provozní režim a přechází se od režimu Léto (1) a režimu Zima (2).

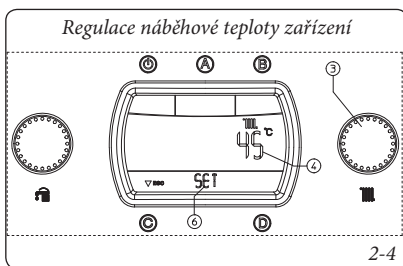
- **Léto (1):** v tomto režimu funguje kotel pouze pro ohřívání teplé užitkové vody, teplota je nastavena pomocí přepínače (1) a odpovídající teplota je zobrazována na displeji (24) ukazatelem (2) a objeví se indikace "SET". (viz obrázek). Otáčením přepínače (1) ve směru hodinových ručiček se teplota zvyšuje, proti směru se snižuje.



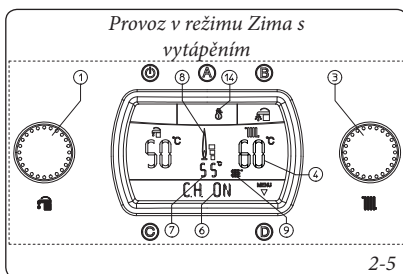
Během ohřívání teplé užitkové vody se na displeji objeví (24) nápis "DHW ON" na ukazateli stavu (6) a současně se zapnutím hořáku se zapne ukazatel (8) přítomnosti plamene s relativní škálou výkonu a ukazatel (9 a 7) s okamžitou teplotou na výstupu z primárního okruhu.



- **Zima (2):** v tomto režimu funguje kotel jak pro ohřívání teplé užitkové vody, tak pro vytápění prostředí. Teplota teplé užitkové vody se reguluje stále pomocí voliče (1), teplota vytápění se reguluje pomocí voliče (3) a odpovídající teplota je zobrazována na displeji (24) ukazatelem (4) a objeví se indikace "SET" (Obr. 2-4). (viz obrázek). Otáčením přepínače (3) ve směru hodinových se teplota zvyšuje, proti směru se snižuje.



Během žádosti o vytápění se na displeji objeví (24) nápis "CH ON" na ukazateli stavu (6) a současně se zapnutím hořáku se zapne ukazatel (8) přítomnosti plamene s relativní škálou výkonu a ukazatel (9 a 7) s okamžitou teplotou na výstupu z primárního okruhu kotle. Pokud je teplota primárního okruhu aktuálně vyšší než požadovaná, může pracovat pouze čerpadlo a hořák zůstane vypnutý.



- **Provoz s řídicí jednotkou CAR<sup>V2</sup> (volitelné příslušenství).** V případě napojení na CAR<sup>V2</sup> kotel automaticky zjistí přítomnost řídicí jednotky a na displeji se objeví symbol (15). Od tohoto momentu veškerá ovládaní a regulování jsou předány CAR<sup>V2</sup>, na kotli zůstane ve funkci tlačítka Stand-by (10), tlačítka Reset "C", tlačítka vstup menu "D" a tlačítka přednost TUV "B".

**Pozor:** je-li kotel v stand-by (10), na CAR<sup>V2</sup> se objeví symbol chybného zapojení "ERR>CM", CAR<sup>V2</sup> je nicméně napájen a programy, uložené do paměti, se neztratí.

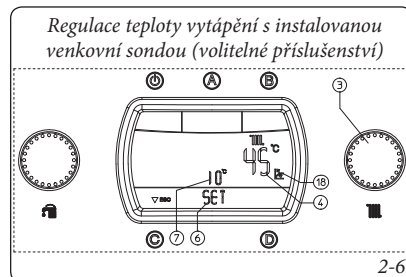
- **Provoz s řídicí jednotkou Super CAR (volitelné příslušenství).** V případě napojení na Super CAR kotel automaticky stanoví mechanismus a na displeji se objeví symbol (15). Jednotka Super CAR slouží jako vzdálený ovládací panel kotle, některá nastavení je možné provádět jak na kotli, tak na jednotce. Teplotu topení však lze nastavit pouze na řídicí jednotce Super CAR (nebo případný posun křivky).

**Pozor:** jestli je kotel v stand-by (10), objeví se na Super CAR symbol chybného napojení "ERR>CM", Super CAR je nicméně napájen a programy, uložené do paměti, se neztratí.

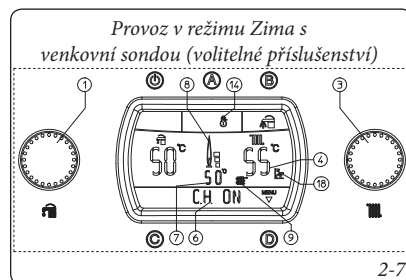
- **Funkce přednost užitkového okruhu.** Stisknutím tlačítka "B" se deaktivuje funkce přednost užitkového okruhu, což se na displeji (24) projeví zhasnutím symbolu (15). Deaktivována funkce udržuje vodu v zásobníku na teplotě 10°C po dobu 1 hodiny, přičemž dává přednost vytápění prostředí.

- **Provoz s venkovní sondou (volitelné příslušenství).** Pokud je ke kotli připojena venkovní sonda, pak se mění teplota výstupní otopné vody z kotle dle aktuální venkovní teploty. (Odst. 1.6 a odst. 3.8 pod parametrem "P66"). Je možné měnit náběhovou teplotu od -15°C po +15°C v závislosti od ekvitermní křivky (viz graf obr. 1-8 hodnoty Offset). Tato korekce,

pomocí voliče (3), se udržuje aktivní pro jakoukoliv měřenou venkovní teplotu, změna teploty offset je zobrazena ukazatelem (7), na ukazateli (4) se zobrazí náběhová teplota a po několika sekundách je znovu korelována, na displeji se objeví indikace "SET" (viz obrázek). Otáčením voliče (3) ve směru hodinových ručiček se teplota zvyšuje, a proti směru se snižuje.



Během pokynu na vytápění se na displeji objeví (24) nápis "CH ON" na ukazateli stavu (6) a současně se zapnutím hořáku se zapne ukazatel (8) přítomnosti plamene s relativní škálou výkonu a ukazatel (9 a 7) s okamžitou teplotou na výstupu z primárního okruhu kotle. Pokud je teplota primárního okruhu aktuálně vyšší než požadovaná, může pracovat pouze čerpadlo a hořák zůstane vypnutý.



Od tohoto momentu kotel funguje automaticky. Jestli nejsou požadavky na teplo, kotel se dostává do funkce "čekání", což se rovná kotli napájenému bez přítomnosti plamene.

**POZN.:** je možné, že se kotel automaticky spustí, pokud se aktivuje funkce proti zamrznutí (13). Kromě toho kotel může zůstat ve funkci pro krátkou dobu po odebrání teplé užitkové vody pro opětovné nastavení teploty v užitkovém okruhu.

**Upozornění:** pokud je kotel v režimu stand-by (10) není možné ohřívání teplou vodu a nejsou zaručené bezpečnostní funkce: funkce proti zablokování čerpadla, proti zamrznutí a proti zablokování trojcestného ventilu.

## 2.6 SIGNALIZACE PORUCH A ANOMÁLIÍ.

Kotel Victrix Superior 32 X 2 ErP signalizuje případnou poruchu prostřednictvím symbolu (5), který souvisí s indikací "ERRxx" na ukazateli (6), kde "xx" odpovídá chybovému kódu popsanému v následující tabulce. Na eventuální řídicí jednotce bude kód chyby zobrazen prostřednictvím stejného číselného kódu jak uvádí následující příklad (např. CAR<sup>V2</sup> = Exx, Super CAR = ERR>xx).

Kód chyby	Signalizovaná porucha	Příčina	Stav kotle /Řešení
01	Zablokování v důsledku nezapálení	Kotel v případě požadavku na vytápění nebo ohřev teplé užitkové vody (když je kotel připojen k zásobníku TUV) nezapálil do stanovené doby. Při prvním zapalování nebo po dlouhé nečinnosti kotle může být potřebný zásah pro odstranění zablokování.	Stiskněte tlačítko Reset (1)
02	Zásah bezpečnostního termostatu (vysoká teplota), porucha kontroly plamene	Pokud během normálního provozního režimu dojde k přehřátí výměníku, zablokuje se kotel.	Stiskněte tlačítko Reset (1)
03	Zásah bezpečnostního termostatu spalin	Pokud během normálního provozního režimu dojde k překročení mezní teploty spalin, zablokuje se kotel.	Stiskněte tlačítko Reset (1)
04	Nestandardní elektrický odpor na kontaktech	Diagnostika kotle detekuje anomálii napájení plynového ventilu nebo vysoký přechodový odpor na kontaktech el. řídicí desky.	Kotel se nespustí (1)
05	Porucha čidla výstupu primárního okruhu	Elektronika detekuje poruchu NTC čidla	Kotel se nespustí (1)
08	Maximální počet resetování	Počet možných resetování byl již vyčerpán.	<b>Pozor:</b> je možné resetovat poruchu 5 krát za sebou, pak je funkce deaktivována nejméně na jednu hodinu a pak je možné zkusit jednou za hodinu po maximální počet pokusů 5. Vypnutím a zapnutím kotle se získá 5 pokusů.
10	Nedostatečný tlak v zařízení	Není zjištěn postačující tlak vody uvnitř ohřívacího okruhu, potřebný pro správný provoz kotle.	Zkontrolujte na tlakoměru kotle, jestli je tlak zařízení mezi 1÷1,2 bary a eventuálně nastavte správný tlak.
12	Porucha NTC čidla zásobníku TUV	Elektronika detekuje poruchu NTC čidla zásobníku TUV.	Kotel se nespustí (1).
15	Chyba v konfiguraci elektroniky	Diagnostika detekuje poruchu el. řídicí desky nebo chybnou kabeláž v kotli.	V případě opětovného nastavení normálních podmínek se kotel spustí bez toho, že by musel být resetován (1).
16	Porucha ventilátoru	Objevuje se v případě mechanické nebo elektronické poruchy ventilátoru.	Stiskněte tlačítko Reset (1)
20	Porucha v okruhu hlídání plamene	Objevuje se v případě rozptylu v detekčním okruhu nebo při anomálii kontroly plamene.	Stiskněte tlačítko Reset (1)
22	Všeobecný alarm	Tento typ chyby se zobrazuje na CAR <sup>V2</sup> nebo Super CAR v případě závad nebo anomálií na elektronické desce nebo na součástech, které nesouvisí přímo s řízením kotle: porucha zónové centrály, sekundárních řídicích jednotek nebo solárního okruhu.	(1)
23	Porucha čidla zpátečky z topení	Elektronika detekuje poruchu NTC čidla na zpátečce.	Kotel se nespustí (1)
24	Porucha funkčnosti tlačítek ovládacího panelu	Elektronika zjistí anomálii na ovládacím panelu.	V případě obnovení normálních podmínek se kotel spustí bez toho, že by musel být resetován (1).


(1) Pokud porucha přetrvává, zavolejte autorizovanou servisní firmu.  
(2) Kódy chyb od 31 nejsou zobrazovány na displeji CAR<sup>V2</sup> a Super CAR.

Kód chyby	Signalizovaná porucha	Příčina	Stav kotle /Řešení
25	Skokový nárůst teploty spalin	Pokud elektronika zjistí rychlý nárůst teploty spalin pravděpodobně v důsledku zablokovaného oběhového čerpadla nebo nedostatku vody ve výměníku, kotel se zablokuje pro strmý nárůst teploty spalin.	Stiskněte tlačítko Reset (1)
27	Nedostatečná cirkulace otopné vody	Objevuje se v případě, kdy dochází k přehřátí kotle v důsledku nedostatečného oběhu vody v primárním okruhu; příčiny mohou být: - nedostatečná cirkulace otopné vody; zkontrolovat, jestli na otopné soustavě není nějaká překážka a jestli je zařízení dokonale odvzdušněné; - oběhové čerpadlo zablokováno; je třeba provést odblokování oběhového čerpadla.	Stiskněte tlačítko Reset (1).
29	Porucha čidla spalin	Elektronika detekuje anomálii na sondě spalin, kotel se nespustí.	(1)
31	Ztráta komunikace s řídicí jednotkou Immergas.	Objevuje se v případě nesprávného zapojení na řídicí jednotku, nebo v případě ztráty komunikace mezi kotlem a CAR <sup>v2</sup> nebo Super CAR.	Odpojte a znovu připojte napětí kotli. Pokud po zapnutí nedojde k detekování řídicí jednotky, kotel přechází do lokálního provozního režimu, to jest používá ovládací prvky na ovládacím panelu. V tomto případě nelze aktivovat funkci "CH ON". Pro provozování kotle v režimu "CH ON" aktivujte funkci "P33" nacházející se v menu "M3" (1) (2).
36	Prerušeni komunikace IMG Bus	V důsledku anomálie na řídicí jednotce kotle nebo na sběrnici IMG dojde k přerušeni komunikace mezi jednotlivými komponenty.	Kotel nespĺňuje požadavky na vytápění prostředí (1) (2).
37	Nízké napájecí napětí kotle	Objevuje se v případě, když je napájecí napětí nižší než jsou limity povolené pro správný provoz kotle.	V případě opětovného nastavení normálních podmínek se kotel spustí bez toho, že by musel být resetován (1) (2).
38	Ztráta signálu plamene	Objevuje se v případě, když je kotel správně zapnutý a dojde k neočekávanému vypnutí plamene hořáku; dojde k novému pokusu o zapnutí a v případě opětovného nastavení normálních podmínek se kotel spustí bez toho, že by musel být resetován (je možné ověřit tuto anomálii v seznamu chyb nacházejícím se v menu "M1").	V případě opětovného nastavení normálních podmínek se kotel spustí bez toho, že by musel být resetován (1) (2).
45	Velký rozdíl teplot mezi výstupem do topení a zpátečkou ΔT	Elektronika kotle detekuje vysokou ΔT mezi výstupním čidlem a čidlem zpátečky topného okruhu.	Omezuje výkon hořáku, aby nedošlo k poškození kondenzačního modulu, pokud bude snížena ΔT kotel se vrátí do normálního provozu. Zkontrolujte, zda je v pořádku cirkulace otopné vody, zda je čerpadlo konfigurováno dle potřeb otopného systému a zda NTC čidla fungují správně. (1) (2)
47	Dočasné omezení výkonu hořáku	V případě, kdy překročí teplota spalin 110 °C (např. ucpaný primární výměník), kotel snižuje výkon, aby nedošlo k jeho poškození. Po poklesu teploty spalin pod 40 °C, bude obnoven normální provoz kotle.	(1) (2)
49	Vysoká teplota na NTC čidle zpátečky	Dochází k ní v případě příliš vysoké teploty na NTC čidle zpátečky z otopného okruhu.	Zkontrolujte správnou cirkulaci topné vody v kotli a správnou funkci trojcestného ventilu. Stiskněte tlačítko Reset (1) (2)

(1) Pokud porucha přetrvává, zavolejte autorizovanou servisní firmu.

(2) Kódy chyb od 31 nejsou zobrazovány na displeji CAR<sup>v2</sup> a Super CAR.

### 2.7 VYPNUTÍ KOTLE.

Vypněte kotel stisknutím tlačítka “”, odpojte vnější jednopólový spínač od kotle a uzavřete plynový kohout před kotlem. Nenechávejte kotel zbytečně zapojený, pokud jej nebudete delší dobu používat.

### 2.8 OBNOVENÍ TLAKU V TOPNÉM SYSTÉMU.

Pravidelně kontrolujte tlak vody v systému. Ručička manometru kotle musí ukazovat hodnotu mezi 1 a 1,2 bary.

*Je-li tlak nižší než 1 bar (za studena) je nutné provést opětovné dopuštění pomocí kohoutu, který se nachází ve spodní části kotle (Obr. 2-8).*

**POZN.:** zavřete kohout po provedení dopuštění. Blíží-li se tlak k hodnotám blízkým 3 barům, může dojít k zásahu pojistného ventilu.

V takovém případě odstraňte vodu vypuštěním vzduchu z radiátoru pomocí odvodušňovacího ventilu, až dokud se tlak nesníží na 1 bar, nebo požádejte o pomoc odborně kvalifikovanou servisní firmu.

Jsou-li poklesy tlaku časté, požádejte o prohlídku systému odborně kvalifikovanou firmu, abyste zabránili jeho případnému nenapravitelnému poškození.

### 2.9 VYPUŠTĚNÍ KOTLE.

Pro vypuštění kotle použijte příslušný výpustný kohoutek (Obr. 2-8).

Před provedením této operace se ujistěte, že je uzavřen dopouštěcí ventil kotle.

### 2.10 OCHRANA PROTI ZAMRZnutí.

Kotel “Victrix Superior 32 X 2 ErP” je vybaven funkcí proti zamrznutí, která automaticky zapne hořák, když teplota klesne pod 4°C (ochranná funkce z výroby do teploty -3°C). Všechny informace týkající se ochrany proti zamrznutí jsou uvedeny v odst. 1.3. Pro zabezpečení celistvosti zařízení a tepelno-užitkového okruhu v oblastech, ve kterých teplota klesá pod nulu, doporučujeme chránit vytápěcí okruh vhodnou nemrznoucí kapalinou a nainstalovat sadu proti zamrznutí Immergas. V případě dlouhodobé nečinnosti doporučujeme také:

- odpojit elektrické napájení;
- vyprázdněte úplně otopný systém. U systémů, které je třeba vypouštět častokrát, je nutné, aby se plnily náležitě upravenou vodou, protože vysoká tvrdost může mít za následek usazování kotelního kamene.

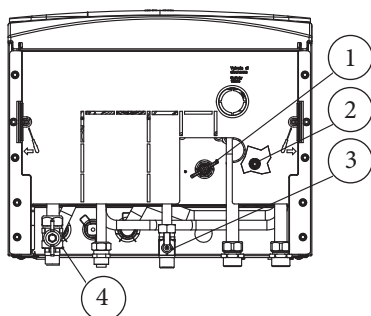
### 2.11 ČIŠTĚNÍ PLÁŠTĚ KOTLE.

Plášť kotle vyčistíte pomocí navlhčených hadrů a neutrálního čisticího prostředku na bázi mýdla. Nepoužívejte práškové a drsné čisticí prostředky.

### 2.12 DEFINITIVNÍ DEAKTIVACE.

V případě, že se rozhodnete pro definitivní odstávku kotle, svěřte všechny s tím spojené operace odborně kvalifikované firmě a ujistěte se mimo jiné, že bylo před tím odpojen přívod elektrického napětí a vody a plynu.

### Spodní pohled.



Vysvětlivky:

- 1 - Plnicí kohout kotle
- 2 - Vypouštěcí kohout kotle
- 3 - Kohout vstupu užitkové vody
- 4 - Plynový kohout

2-8

**2.13 MENU PARAMETRY A INFORMACE.**

Stisknutím tlačítka "D" je možné vstoupit do menu rozděleného na tři hlavní části:

- Informace "M1".
- Uživatelská nastavení "M3".
- Konfigurace "M5" menu vyhrazené pro technika, který musí znát vstupní kód (Viz kapitola "Technik").

- Nastavení "M9".

Otáčením voliče teploty vytápění (3) se probíráte hesly menu, stisknutím tlačítka "D" vstoupíte do různých stupňů menu a potvrdíte volby parametrů. Stisknutím tlačítka "C" se vrátíte k předchozímu stupni.

**Menu Informace „M1“.** Uvnitř tohoto menu jsou obsaženy informace, týkající se provozování kotle:

1° Stupeň	Tlačítko	2° Stupeň	Tlačítko	3° stupeň	Tlačítko	Popis
M1	D ⇒ ⇐ C	P11	D ⇒ ⇐ C			Zobrazuje verzi softwaru elektroniky, nainstalované v kotli.
		P12				Zobrazuje celkový počet hodin provozu kotle.
		P13				Zobrazuje celkový počet zapnutí hořáku.
		P14 (s připojenou venkovní sondou - volitelné příslušenství) - - - (bez připojené venkovní sondy - volitelné příslušenství)	D ⇒ ⇐ C	P14/A		Zobrazuje aktuální venkovní teplotu (pokud je připojena venkovní sonda - volitelné příslušenství).
				P14/B		Zobrazuje minimální zaznamenanou venkovní teplotu (pokud je připojena venkovní sonda - volitelné příslušenství).
				P14/C		Zobrazuje maximální zaznamenanou venkovní teplotu (pokud je připojena venkovní sonda - volitelné příslušenství).
		RESET	D x zvolit ⇐ C	Stisknutím tlačítka "D" se měření teploty MIN a MAX vynulují na výchozí hodnotu 25°C.		
		P15	D ⇒ ⇐ C			Žádné zobrazení na tomto typu kotle.
		P17				Zobrazuje okamžitou rychlost otáčení ventilátoru.
		P18				Zobrazuje aktuální rychlost oběhového čerpadla (v %).
P19	Zobrazuje posledních 5 událostí, které způsobily zablokování kotle. Na ukazateli (6) je znázorněno číslo od 1 do 5 a na ukazateli (7) odpovídající kód chyby. Opětovným stisknutím tlačítka "D" je možné zobrazit provozní hodiny a počet zapnutí, během kterých došlo k anomálii.					

**Menu uživatelských nastavení „M3“.** Uvnitř tohoto menu se nachází všechny dostupné možnosti nastavení provozních parametrů uživatelem. (První položka z dostupných možností, která se objeví uvnitř parametru, je výchozí nastavení).

**Pozor:** chcete-li pokračovat v nastavení mezinárodního jazyka (A1), postupujte následovně:  
- Stiskněte tlačítko "D" pro vstup do menu kon-

- figurace.
- Otočte voličem "3" až po heslo "PERSONAL".
- Stiskněte tlačítko "D" pro potvrzení.
- Otočte voličem "3" až po heslo "DATI".
- Stiskněte tlačítko "D" pro potvrzení.
- Otočte voličem "3" až po heslo "LINGUA".

- Stiskněte tlačítko "D" pro potvrzení.
  - Otočte voličem "3" až po heslo "A1".
  - Stiskněte tlačítko "D" pro potvrzení.
- V tomto okamžiku se na displeji objeví mezinárodní hesla, uvedená v tabulce menu.

1° Stupeň	Tlačítko	2° Stupeň	Tlačítko	3° stupeň	Tlačítko	4° stupeň	Tlačítko	Popis
M3	D ⇒ ⇐ C	P31	D ⇒ ⇐ C	AUTO (Default)	D x zvolit ⇐ C			Displej se rozsvítí, když je hořák zapnutý a když se vstoupí do ovládaní, zůstane rozsvícen po dobu 5 vteřin po poslední vykonané operaci.
				ON				Displej je stále osvětlený.
				OFF				Displej se rozsvítí jenom když se vstoupí do ovládaní a zůstane rozsvícen po dobu 5 vteřin po poslední vykonané operaci.
		P32	D ⇒ ⇐ C	P32/B	D ⇒ ⇐ C	ITALIANO	D x zvolit ⇐ C	Všechny popisy budou uvedeny v italském jazyce.
		A1 (Default)	Všechny popisy budou uvedeny v alfanumerickém formátu.					
P33	D ⇒ ⇐ C	OFF (Default)	D x zvolit ⇐ C			V režimu Zima při aktivaci této funkce je možné spustit funkci vytápění, i když je řídicí jednotka nebo prostorový termostat.		
		ON						
RESET	D x zvolit ⇐ C					Stisknutím tlačítka "D" dojde k vynulování provedených uživatelských nastavení a k obnovení parametru "P31" v "ILL. AUTO" a "P32/B" v "ITALIANO".		



**Menu Zóny „M9“ (volitelné příslušenství).**

Menu zón se aktivuje pouze v případě, že elektronika kotle detekuje spojení se zónovou centrálou (volitelné příslušenství). Uvnitř tohoto menu se nacházejí nastavení provozních teplot v dalších zónách.

1° Stupeň	Tlačítko	2° Stupeň	Tlačítko	Popis
M9	D ⇨ ⇨ C	P91	D ⇨ ⇨ C	Zobrazuje aktuální teplotu nízkoteplotní zóny 2 (volitelné příslušenství).
		P92	D ⇨ ⇨ C	Zobrazuje aktuální teplotu nízkoteplotní zóny 3 (volitelné příslušenství).
		P93	D ⇨ ⇨ C	Nastavuje požadovanou teplotu zóny číslo 2 s nízkou teplotou (volitelné příslušenství). S připojenou venkovní sondou (volitelné příslušenství) je možné korigovat náběhovou teplotu vzhledem ke křivce provozu, nastavené venkovní sondou. Viz OFFSET na grafu venkovní sondy (Obr. 1-8) - modifikace teploty od -15°C do +15°C.
		P94	D x zvolit ⇨ C	Nastavuje požadovanou teplotu zóny číslo 3 s nízkou teplotou (volitelné příslušenství). S připojenou venkovní sondou (volitelné příslušenství) je možné korigovat náběhovou teplotu vzhledem ke křivce provozu, nastavené venkovní sondou. Viz OFFSET na grafu venkovní sondy (Obr. 1-8) - modifikace teploty od -15°C do +15°C.

INSTALATÉR

UŽIVATEL

TECHNIK

### 3 UVEDENÍ KOTLE DO PROVOZU (PŘEDBĚŽNÁ KONTROLA)

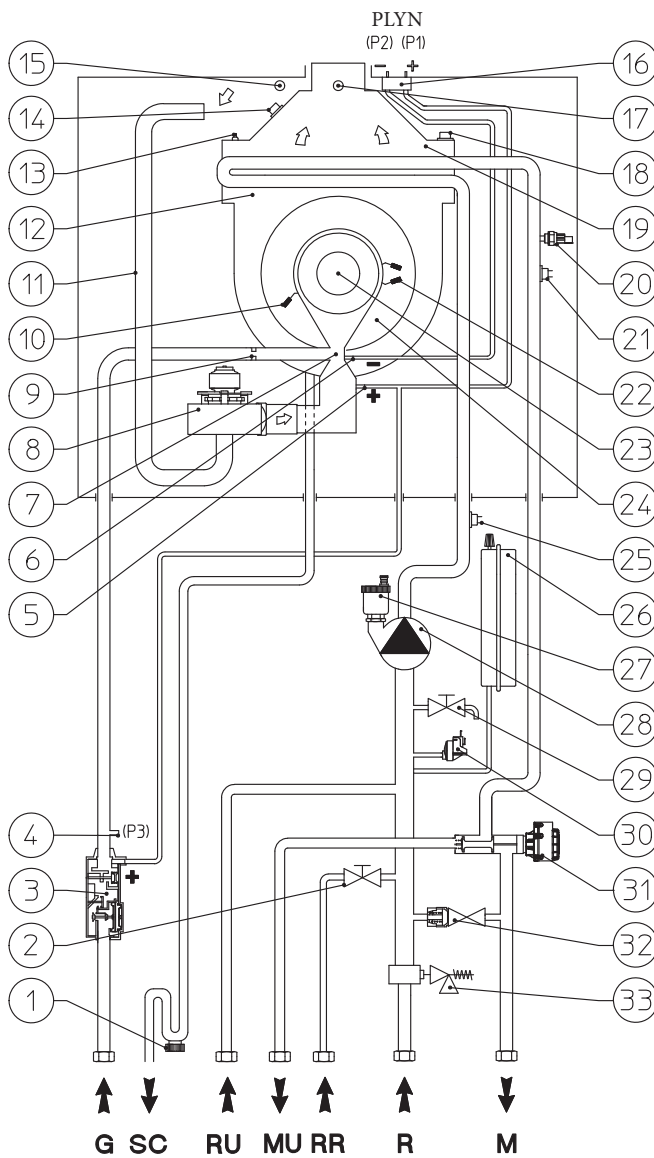
Při uvádění kotle do provozu je nutné:

- zkontrolovat existenci prohlášení o shodě dané instalace;
- zkontrolovat, zda použitý plyn a jeho vstupní tlak odpovídá tomu, pro který je kotel určen;
- zkontrolovat připojení k síti 230V-50Hz, správnost polaritu L-N a uzemnění;
- zkontrolovat, zda je vytápěcí systém naplněn vodou, podle ručičky manometru, která má ukazovat tlak  $1 \pm 1,2$  bar;
- zapnout kotel a zkontrolovat správnost zapálení;

- zkontrolujte hodnoty  $\Delta p$  plynu (když je kotel připojen k zásobníku TUV) a v otopném okruhu;
- zkontrolovat  $CO_2$  ve spalinách při maximálním a minimálním výkonu;
- zkontrolovat, zda bezpečnostní zařízení pro případ absence plynu pracuje správně a dobu, za kterou zasáhne;
- zkontrolovat zásah hlavního vypínače umístěného před kotlem a v kotli;
- zkontrolovat, zda koncové díly sání a výfuku nejsou ucpané;
- zkontrolovat zásah regulačních prvků;
- zaplombovat regulační zařízení průtoku plynu (pokud by se měla nastavení změnit);

- zkontrolujte produkci teplé užitkové vody (když je kotel připojen k venkovní jednotce ohříváče);
  - zkontrolujte těsnost hydraulických okruhů;
  - zkontrolovat ventilaci a/nebo větrání v místnosti, kde je kotel instalován tam, kde je zapotřebí;
  - zkontrolovat plynotěsnost vnitřních částí kotle;
  - zkontrolovat správnou funkci pojistného ventilu a havarijního termostatu;
  - zkontrolovat těsnost hydraulického okruhu kotle;
  - zkontrolovat správnost hydraulického připojení (přítomnost filtru a uzavíracích armatur).
- Pokud by výsledek byl jen jedné kontroly související s bezpečností měl být záporný, nesmí být zařízení uvedeno do provozu.

#### 3.1 HYDRAULICKÉ SCHÉMA.

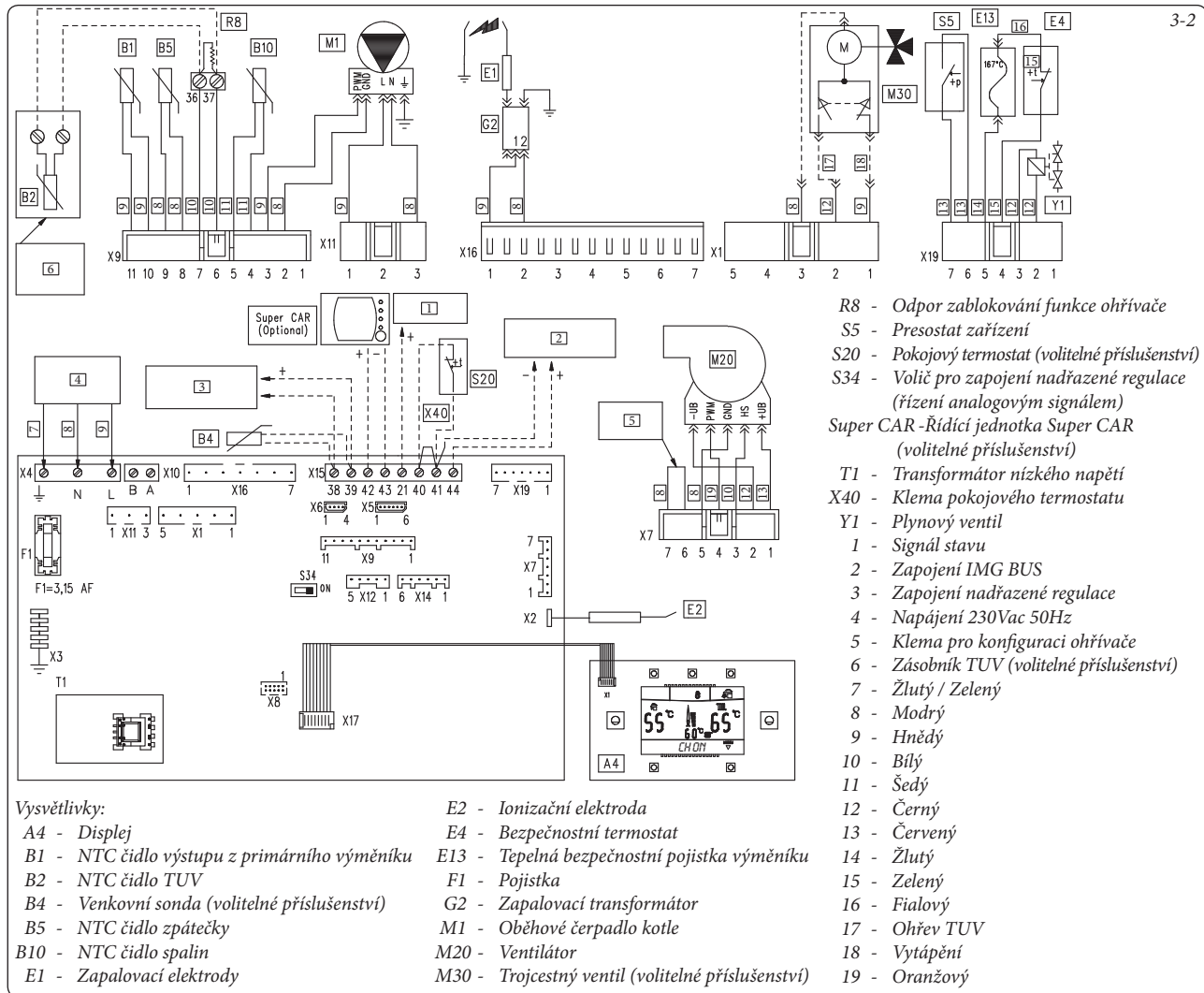


Vysvětlivky:

- 1 - Sifon sběru kondenzátu
- 2 - Plnicí ventil kotle
- 3 - Plynový ventil
- 4 - Měřící místo tlaku plynu (P3)
- 5 - Měřící bod P1 (přetlak)
- 6 - Měřící bod P2 (podtlak)
- 7 - Kolektor Venturi vzduch/plyn
- 8 - Ventilátor
- 9 - Plynová tryska
- 10 - Ionizační elektroda
- 11 - Nasávací vzduchové potrubí
- 12 - Kondenzační modul
- 13 - Ventil pro manuální odvodušnění
- 14 - NTC čidlo spalin
- 15 - Jímka pro analýzu spalovacího vzduchu
- 16 - Měřící místo diferenčního plynu  $\Delta P$
- 17 - Jímka pro analýzu spalin
- 18 - Tepelná bezpečnostní pojistka výměníku
- 19 - Sběrač spalin
- 20 - NTC čidlo výstupu otopné vody
- 21 - Bezpečnostní termostat
- 22 - Zapalovací elektrody
- 23 - Hořák
- 24 - Kryt kondenzačního modulu
- 25 - NTC čidlo zpátečky
- 26 - Expanzní nádoba kotle
- 27 - Odvzdušňovací ventil
- 28 - Oběhové čerpadlo kotle
- 29 - Vypouštěcí ventil kotle
- 30 - Pojistka tlaku
- 31 - Trojcestný ventil (motorický) (volitelné příslušenství)
- 32 - Regulační ventil by-pass
- 33 - Pojistný ventil 3 bar

- G - Přívod plynu
- SC - Odvod kondenzátu (minimální vnitřní průměr  $\varnothing 13$  mm)
- RU - Zpátečka ze spirály zásobníku TUV (volitelné příslušenství)
- MU - Výstup do spirály zásobníku TUV (volitelné příslušenství)
- RR - Plnění kotle
- R - Zpátečka z otopné soustavy
- M - Výstup do otopné soustavy

### 3.2 ELEKTRICKÉ SCHÉMA.



Řídící jednotky Immergas: kotel je připraven pro aplikaci řídicí jednotky CAR<sup>v2</sup> (v drátovém provedení) nebo řídicí jednotky Super CAR, které musí být připojeny na svorky 42 a 43 konektoru X15 na elektronické desce, přičemž musí být vždy respektována polarita připojení a vždy musí být odstraněna klema X40.

Prostorový termostat: k řízení kotle je možné požit prostorový termostat typu on/off (S20). Připojte jej na svorky 40 a 41 po odstranění klemy X40.

Konektor X5 je používán pro zapojení desky relé (volitelné příslušenství).

Konektor X6 je pro zapojení autorizovaného servisního PC.

Konektor X8 slouží pro aktualizaci SW elektroniky kotle.

Přepínač S34 definuje provoz kotle s nadřazenou regulací nebo s venkovní sondou: S34 Off = provoz s nadřazenou regulací. S34 On = provoz s venkovní sondou.

Zásobník TUV: kotel je možné připojit k zásobníku TUV. NTC čidlo snímání teploty TUV musí být zapojeno na svorky 36 a 37 svorkovnice (umístěné na řídicí desce), odpor R8 se musí odstranit.

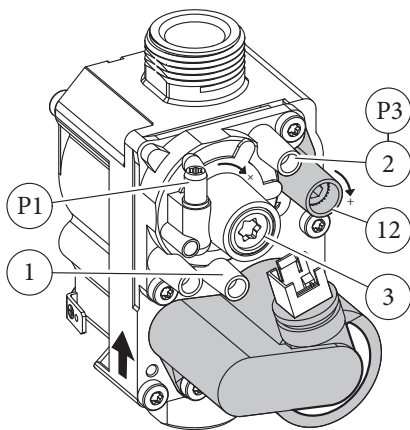
### 3.3 PŘÍPADNÉ PORUCHY A JEJICH PŘÍČINY.

**POZN.:** zásahy spojené s údržbou musí být provedeny výhradně kvalifikovaným technikem, autorizovaným společností Immergas.

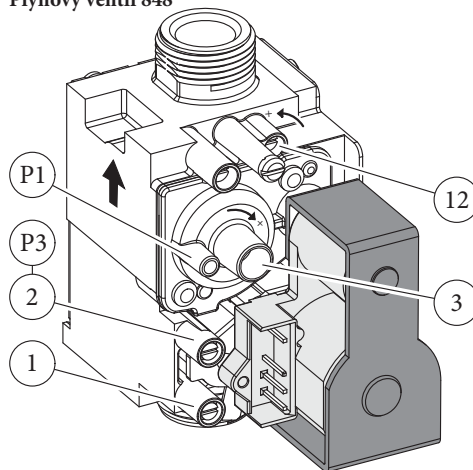
- Zápach plynu. Je způsoben úniky z potrubí plynového okruhu. Je třeba zkontrolovat těsnost přívodního plynového okruhu.
- Opakované zablokování zapálení. Plyn je nepřítomen, zkontrolovat přítomnost tlaku v síti a je-li je přívodní plynový kohout otevřený. Regulace plynového ventilu není správná, zkontrolovat správnost nastavení plynového ventilu.
- Nerovnoměrné spalování nebo hlučnost. Může být způsobeno: znečištěným hořákem, nesprávnými parametry spalování, nesprávně instalovaným koncovým dílem sání - výfuku. Vyčistit výše uvedené součásti, zkontrolovat správnost instalace koncového dílu, zkontrolovat správnost nastavení plynového ventilu (nastavení Off-Set) a správnost procentuálního obsahu CO<sub>2</sub> ve spalinách.
- Časté zásahy bezpečnostního termostatu přehřátí. Může záviset od nedostatku vody v kotli, nízkého oběhu vody v zařízení nebo od zablokovaného oběhového čerpadla. Zkontrolovat na manometru, je-li tlak zařízení ve shodě s uvedenými limity. Zkontrolovat, jestli nejsou ventily radiátorů uzavřeny a jestli oběhové čerpadlo funguje.

- Ucpání sifon. Může být způsobeno uvnitř usazenými nečistotami. Zkontrolovat pomocí vypouštěcího uzávěru kondenzátu, zda v něm nejsou zbytky materiálu, který by zabraňoval průchodu kondenzátu.
- Ucpání výměník. Může být důsledkem ucpání sifonu. Zkontrolovat pomocí vypouštěcího uzávěru kondenzátu, zda v něm nejsou zbytky materiálu, který by zabraňoval průchodu kondenzátu.
- Hlučnost způsobená přítomností vzduchu v systému. Zkontrolovat, zda je otevřena čepička příslušného odvzdušňovacího ventilu (Část 27 Obr. 1-28). Zkontrolovat, zda je tlak v zařízení a v expanzní nádobě ve stanovených limitech. Hodnota tlaku expanzní nádoby musí být 1,0 bar, hodnota tlaku zařízení musí být mezi 1 a 1,2 bary.
- Hlučnost způsobená přítomností vzduchu v kondenzačním modulu. Použít ruční odvzdušňovací ventil (Část 13 Obr. 1-28) pro odstranění eventuálního vzduchu uvnitř kondenzačního modulu. Po ukončení operace uzavřít ruční odvzdušňovací ventil.
- Nedostatečný oběh v zařízení. Kotel vychází z výroby s oběhovým čerpadlem nastaveným na Auto a  $\Delta T$  mezi výstupem a zpátečkou konstantně na 15°C. Zkontrolovat, zda je  $\Delta T$  správně nastavena dle charakteru topné soustavy a případně modifikovat nastavení oběhové čerpadla.

**Plynový ventil 8205**



**Plynový ventil 848**

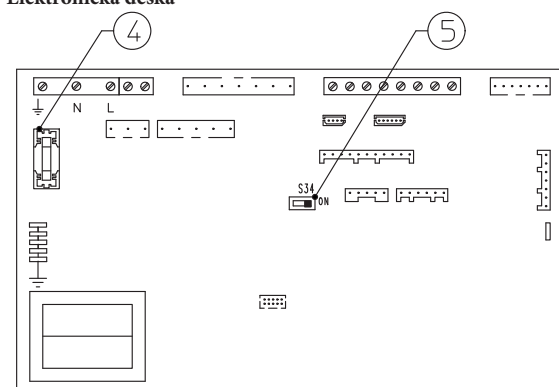


Vysvětlivky:

- 1 - Měřicí místo vstupního tlaku plynu
- 2 - Měřicí místo výstupního tlaku plynu
- 3 - Regulační šroub Off/Set
- 12 - Regulační šroub (průtok plynu)

3-3

**Elektronická deska**



Vysvětlivky:

- 4 - Pojistka 3,15 AF
- 5 - Přepínač S34: On = venkovní sonda; Off = nadřazená regulace (analogový signál 0-5V)

3-4

**3.4 PŘESTAVBA KOTLE V PŘÍPADĚ ZMĚNY PLYNU.**

V případě, že by bylo potřeba upravit zařízení ke spalování jiného plynu, než je ten, který je uveden na štítku, je nutné si vyžádat soupravu se vším, co je nutné k této přestavbě. Tu je možné provést velice rychle.

Zásahy spojené s přizpůsobením typu plynu je nutné svěřit kvalifikovanému technikovi, autorizovanému společností Immergas.

Pro přechod na jiný plyn je nutné:

- odpojit zařízení od napětí;
- vyměnit trysku umístěnou mezi plynovou hadicí a směšovací objímkou vzduchu a plynu (Část 6 Obr. 1-28); ; dbát o odpojení napětí přístroje během této operace;
- připojit zařízení znovu k napětí;
- provést nastavení počtu otáček ventilátoru (odst. 3.5):
- regulovat správný poměr vzduch plyn (odst. 3.6);
- zaplombovat regulační zařízení průtoku plynu (pokud by se měla nastavení změnit);
- po dokončení přestavby nalepit nálepku z přestavbové soupravy do blízkosti štítku s údaji. Na tomto štítku je nutné nesmazatelným fixem přeškrtnout údaje týkající se původního typu plynu.

Tyto regulace se musí vztahovat na typ používaného plynu, dodržujíc indikace uvedené v tabulce (Odst. 3.18).

**3.5 NASTAVENÍ POČTU OTÁČEK VENTILÁTORU.**

**Pozor:** kontrola a nastavení jsou k zapotřebí v případě, že se jedná o seřízení na jiný typ plynu; ve fázi mimořádné údržby, pokud se vyměňuje elektronická deska, komponenty vzduchového a plynového okruhu, nebo v případě instalací kouřového systému o délce koncentrického odvodu spalin delší než 1 m.

Teplný výkon kotle je v souladu s délkou potrubí pro nasávání vzduchu a odvod spalin. Mírně se snižuje s prodloužením délky potrubí. Kotel vychází z výroby nastaven na minimální délku potrubí (1m), je proto nezbytné, zejména v případě maximálního prodloužení potrubí, zkontrolovat hodnoty plynu  $\Delta p$  po alespoň 5 minutách provozu hořáku nastaveném na nominální hodnotě, když jsou teploty nasávaného vzduchu a spalin stabilizovány. Nastavte jmenovitý a minimální výkon TUV (pokud je instalován zásobník TUV) a vytápění podle hodnot uvedených v tabulce (Odst. 3.18) použitím diferenčních tlakoměrů, připojených na měřící body  $\Delta p$  (13 a 14 Obr. 1-28).

Vstupte do menu M5 (Odst. 3.8) a nastavte zapalovací výkon v parametru "P50", v menu "SERVICE" nastavte následující parametry:

- maximální tepelný výkon kotle "P62.;"
- minimální tepelný výkon kotle "P63.;"
- maximální výkon vytápění "P64.;"
- minimální výkon vytápění "P65."

Tabulka níže uvádí výchozí nastavení parametrů kotle:

P50	36 %	40%
P62	G20: 5100 (rpm)	GPL: 4600 (rpm)
P63	G20: 980 (rpm)	GPL: 1020 (rpm)
P64	G20: 5100 (rpm)	GPL: 4600 (rpm)
P65	G20: 980 (rpm)	GPL: 1020 (rpm)

### 3.6 REGULACE POMĚRU VZDUCH- PLYN.

Minimální nastavení CO<sub>2</sub> (minimální výkon).  
Vstupte do fáze kominik bez provedení odběru vzorků užitkové vody a nastavte volič vytápění na minimum (otáčením proti směru hodinových ručiček dokud se na displeji nezobrazí "0"). Pro dosažení správné hodnoty CO<sub>2</sub> ve spalínách je zapotřebí, aby technik zasunul až na doraz jímky sondy na odběr vzorků a zkontroloval, jestli hodnota CO<sub>2</sub> odpovídá hodnotě uvedené v následující tabulce, v opačném případě je nutné provést regulaci na šroubu (3 Obr. 3-3) (regulátor Off-Set). Pro zvýšení hodnoty CO<sub>2</sub> je nutné otočit regulačním šroubem (3) ve směru hodinových ručiček; a pokud je třeba hodnotu snížit, pak směrem opačným.

Maximální nastavení CO<sub>2</sub> (nominální výkon).  
Po ukončení regulace min. koncentrace CO<sub>2</sub>, udržujíc funkci kominik aktivní, nastavte volič vytápění na maximum (otáčením ve směru hodinových ručiček dokud se na displeji nezobrazí "99" ). Pro dosažení správné hodnoty CO<sub>2</sub> ve spalínách je zapotřebí, aby technik zasunul až na doraz jímky sondy na odběr vzorků a zkontroloval, jestli hodnota CO<sub>2</sub> odpovídá hodnotě uvedené v následující tabulce, v opačném případě je zapotřebí provést regulaci na šroubu (12 Obr. 3-3) (regulace průtoku plynu).

Pro zvýšení hodnoty hodnoty CO<sub>2</sub> je nezbytné otáčet regulačním šroubem (12) ve směru hodinových ručiček pro plynový ventil 8205 a v protisměru hodinových ručiček pro plynový ventil 848; a naopak v případě, že je nutné hodnoty snížit.

Při každé změně polohy šroubu 12 je nutné počkat, dokud se kotel neustálí na nastavené hodnotě (zhruba 30 sekund).

	CO <sub>2</sub> při nominálním výkonu	CO <sub>2</sub> při minimálním výkonu
G 20	9,50% ± 0,2	8,90% ± 0,2
G 30	12,20% ± 0,2	11,10% ± 0,2
G 31	10,50% ± 0,2	10,20% ± 0,2

### 3.7 KONTROLA, KTEROU JE TŘEBA PROVÉST PO PŘESTAVBĚ NA JINÝ TYP PLYNU.

Poté, co se ujistíte, že přestavba byla provedena na trysce odpovídajícího průměru pro daný typ použitého plynu a seřízení bylo provedeno na odpovídající tlak, je zapotřebí prověřit, jestli plamen hořáku není moc vysoký a jestli je stabilní (neodděluje se od hořáku);

**POZN.:** veškeré operace spojené se seřizováním kotlů musí být provedeny kvalifikovaným technikem, autorizovaným společností Immergas).

### 3.8 PROGRAMOVÁNÍ ELEKTRONICKÉ DESKY.

Kotel Victrix Superior 32 X 2 ErP umožňuje změnu některých provozních parametrů. Modifikováním těchto parametrů, jak je následně popsáno, je možné přizpůsobit kotel vlastním specifickým požadavkům.

**Upozornění:** chcete-li pokračovat v nastavení mezinárodního jazyka (A1), konzultujte pokyny popsané v odst. 2.13 (Menu Uživatelská nastavení "M3").

Stisknutím tlačítka "D" je možné vstoupit do menu rozděleného na tři hlavní části:

- Informace "M1" (Viz kapitola "Uživatel").
- Uživatelská nastavení "M3" (Viz kapitola "Uživatel").
- Konfigurace "M5" menu vyhrazené pro servisního technika, který musí znát vstupní kód.

Pro vstup do programování stiskněte tlačítko "D", otočte voličem teploty vytápění (3) a probírejte se hesly menu dokud se neobjeví menu "M5", stiskněte tlačítko "D", vložte vstupní kód a nastavte

parametry podle vlastních potřeb.

Následně jsou uvedeny parametry menu "M5" ve výchozím nastavení a volitelnými možnostmi.

Otáčením voliče teploty vytápění (3) se probíráte parametry menu, stisknutím tlačítka "D" vstoupíte do různých stupňů menu a potvrdíte změny parametrů. Stisknutím tlačítka "C" se vrátíte k předchozímu stupni.

(První položka z dostupných možností, která se objeví v editovaném parametru, je jeho výchozí nastavení).

Menu M5 (je zapotřebí zadat vstupní kód)					
1° Stupeň	2° Stupeň	Volitelné možnosti	Popis	Z výroby	Hodnota nastavena technikem
P50		25 ÷ 50	Zapalovací výkon kotle. Hodnota je vyjádřena v procentech vzhledem k parametru P62.	(Viz odst. 3.5)	
P53		P53 1	Nastavení výkonu kotle (nastavení elektroniky adekvátně typu zařízení). P53 1 = Nepoužito. P53 2 = 26 kW (Nelze nastavit na tomto typu kotle). P53 3 = 32 kW.	Rovnající se výkonu kotle	Rovnající se výkonu kotle
		P53 2			
		P53 3			
P54		P54.1	Aktuální teplota v zásobníku TUV <i>(pouze pokud je instalován zásobník TUV).</i>	-	-
		P54.2	Nepoužito	-	-
		P54.3	Aktuální teplota na zpátečce z topného systému.	-	-
		P54.4	Nepoužito se u tohoto modelu kotle.	-	-
P55			Aktuální (žádaná) teplota primárního okruhu, se kterou má kotel pracovat	-	-
SERVICE	P57	AUTO	- DT = 0: proporcionální výtlak (viz odst. 1.24). - DT = 5 ÷ 25 K: ΔT konstantní (viz odst. 1.24). <b>POZN.:</b> po zvolení DELTA T v závislosti od požadavků lze zvolit maximální rychlost (Vmax) a minimální rychlost (Vmin) oběhového čerpadla (nastavitelné od 100% do 55%).	AUTO 15 K	
		FIX	Stálá rychlost čerpadla. (nastavitelná od 100% do 55%).		
	P62	4000 ÷ 5900	Nastavení maximálního výkonu kotle (ot/min - dostupný rozsah dle typu kotle).	(Viz odst. 3.5)	
	P63	900 ÷ 1500	Nastavení minimálního výkonu kotle (ot/min - dostupný rozsah dle typu kotle).	(Viz odst. 3.5)	
	P64	≤ P62	Nastavení maximálního topného výkonu kotle. Hodnota musí být nižší nebo rovnající se P62.	(Viz odst. 3.5)	
	P65	≥ P63	Nastavení minimálního topného výkonu kotle. Hodnota musí být vyšší nebo rovnající se P63.	(Viz odst. 3.5)	
	P66	P66/A	Bez venkovní sondy (volitelné příslušenství) určuje minimální náběhovou teplotu. S instalovanou venkovní sondou určuje minimální náběhovou teplotu, která odpovídá provozu při maximální venkovní teplotě (viz grafické zobrazení Obr. 1-8) (nastavitelná od 20°C do 50°C). <b>POZN.:</b> pro pokračování je nezbytné potvrdit parametr (stisknutím "D" nebo výstupem z parametru "P66" stisknutím "C").	20°C	
		P66/B	Bez venkovní sondy (volitelné příslušenství) určuje maximální náběhovou teplotu. S instalovanou venkovní sondou určuje maximální náběhovou teplotu, která odpovídá fungování při minimální venkovní teplotě (viz nákres Obr. 1-8) (nastavitelná od 50°C do 85°C). <b>POZN.:</b> pro pokračování je nezbytné potvrdit parametr (stisknutím "D" nebo výstupem z regulace "P66" stisknutím "C").	85°C	
		P66/C	S instalovanou venkovní sondou určuje při jaké minimální venkovní teplotě musí kotel pracovat s maximální náběhovou teplotou (viz nákres Obr. 1-8) (nastavitelná od -20°C a 0°C). <b>POZN.:</b> pro pokračování je nezbytné potvrdit parametr (stisknutím "D" nebo výstupem z regulace "P66" stisknutím "C").	-5°C	
		P66/D	S přítomnou externí sondou určuje při jaké maximální vnější teplotě bude kotel pracovat s minimální náběhovou teplotou (viz nákres Obr. 1-8) (nastavitelná od 5°C a +25°C). <b>POZN.:</b> pro pokračování je nezbytné potvrdit parametr (stisknutím "D" nebo výstupem z parametru "P66" stisknutím "C").	25°C	



Menu M5 (je zapotřebí zadat vstupní kód)					
1° Stupeň	2° Stupeň	Volitelné možnosti	Popis	Z výroby	Hodnota nastavena technikem
SERVICE	P67	P67.1	V režimu Zima je oběhové čerpadlo stále v provozu.	P67.2	
		P67.2	V režimu Zima je oběhové čerpadlo řízené termostatem prostorovým termostatem nebo řídicí jednotkou.		
		P67.3	V režimu Zima je oběhové čerpadlo prostorovým termostatem nebo řídicí jednotkou a NTC sondou primárního okruhu kotle.		
	P68	0s ÷ 500s	Kotel je nastaven na zapnutí hořáku hned po pokynu k topení. V případě speciálních systémů (např. zařízení se zónami s motorickými ventily, atd.) může být potřeba zpozdít zapálení hořáku.	0 vteřin	
	P69	0s ÷ 255s	Anticyklační prodleva v režimu vytápění (kotel opětovně zapálí až po uplynutí nastaveného intervalu).	180 vteřin	
	P70	0s ÷ 840s	Interval definuje dobu náběhu kotle z minimálního výkonu na nastavený topný výkon.	180 vteřin (3 minuty)	
	P71	P71.1 (-3°C)	Spínací diference pro ohřev TUV (pokud je instalován zásobník TUV) dochází, když voda v bojleru klesne o 3°C vzhledem k nastavené teplotě.	P71.2	
		P71.2 (-10°C)	Spínací diference pro ohřev TUV (pokud je instalován zásobník TUV) dochází, když voda v bojleru klesne o 10°C vzhledem k nastavené teplotě.		
	P72	AUTO OFF 09 L/M 12 L/M 15 L/M	Tato funkce nemá vliv na správný provoz tohoto modelu kotle.	AUTO	
	RELE1 (volitelně)	RELE1-0	Relé 1 nepoužívané.	RELE1-1	
		RELE1-1	V topném systému, které je rozdělené na zóny, relé 1 řídí hlavní zónu.		
		RELE1-2	Relé signalizuje poruchu kotle (Spojitelné s externím signalizátorem, který není ve vybavení).		
		RELE1-3	Relé ukazuje, že kotel je zapnutý ve fázi vytápění. (Spojitelné s externím oběhovým čerpadlem, které není ve vybavení).		
		RELE1-4	Řídí otevření jednoho externího plynového ventilu současně se žádostí o zapnutí hořáku v kotli.		
		RELE1-5	V případě výměny oběhového čerpadla kotle za tradiční oběhové čerpadlo se stálou rychlostí je zapotřebí zapojit nové oběhové čerpadlo ke kartě relé.		
	RELE2 (volitelně)	RELE2-0	Relé 2 nepoužívané.	RELE2-0	
		RELE2-1	V topném systému, které je rozdělené na zóny, relé 2 řídí vedlejší zónu.		
		RELE2-2	Relé signalizuje zásah zablokování v kotli (Spojitelné s externím signalizátorem, který není ve vybavení).		
		RELE2-3	Relé ukazuje, že kotel je zapnutý ve fázi vytápění. (Spojitelné s externím oběhovým čerpadlem, které není ve vybavení).		
		RELE2-4	Řídí otevření jednoho externího plynového ventilu současně se žádostí o zapnutí hořáku v kotli.		
		RELE2-5	Funkce není k dispozici u tohoto modelu kotle.		
RELE2-6		V případě výměny oběhového čerpadla kotle za tradiční oběhové čerpadlo se stálou rychlostí je zapotřebí zapojit nové oběhové čerpadlo ke kartě relé.			

INSTALATÉR

UŽIVATEL

TECHNIK

Menu M5 (je zapotřebí uvést vstupní kód)					
1° Stupeň	2° Stupeň	Volitelné možnosti	Popis	Hodnota default	Hodnota nastavena technikem
	RELE3 (volitelně)	RELE3-0	Relé 3 nepoužívané.	RELE3-0	
		RELE3-1	Napájení cirkulačního čerpadla TUV ( <i>platí pouze s instalací zásobníku TUV a řídicí jednotkou Immergas</i> ).		
		RELE3-2	Relé signalizuje poruchu kotle (Spojitelné s externím signalizátorem, který není ve vybavení).		
		RELE3-3	Relé ukazuje, že kotel je zapnutý ve fázi vytápění. (Spojitelné s externím oběhovým čerpadlem, které není ve vybavení).		
		RELE3-4	Řídí otevření jednoho externího plynového ventilu současně se žádostí o zapnutí hořáku v kotli.		
		RELE3-5	Funkce není k dispozici u tohoto modelu kotle.		
		P76	-15°C ÷ +14°C CE	S voličem S34 = On. Korekce teploty, měřené venkovní sondou. S voličem S34 = Off řízení kotle analogovým signálem 0-5V, nastavte parametr na hodnotu.	0°C

### 3.9 FUNKCE „KOMINÍK“.

Funkce „kominík“ slouží k dočasné aktivaci kotle v režimu vytápění (15 minut), aby bylo možné provést různé servisní úkony.

V tomto režimu jsou vyřazena veškerá nastavení a aktivní zůstává pouze bezpečnostní termostat a limitní termostat. Pro aktivování funkce „kominík“ je nutné stisknout tlačítko Reset “C” na dobu mezi 8 a 15 vteřinami (nesmí být aktivní pokyny na TUV či VYTÁPĚNÍ), jeho aktivace je signalizována odpovídajícím symbolem (22 Obr. 2-1). Tato funkce umožňuje technikovi zkontrolovat parametry spalování. Po ukončení kontroly deaktivujte funkci vypnutím a opětovným zapnutím kotle pomocí tlačítka Stand-by.

### 3.10 FUNKCE CHRÁNÍČÍ PŘED ZABLOKOVÁNÍM ČERPADLA.

V letním režimu je kotel vybaven funkcí, která spustí čerpadlo alespoň jednou za 24 hodin na 30 sekund, aby se snížilo riziko zablokování v důsledku dlouhé nečinnosti.

### 3.11 FUNKCE PROTI ZABLOKOVÁNÍ TROJCESTNÉHO VENTILU (Volitelné příslušenství).

V provozních režimech LÉTO / ZIMA je kotel vybaven funkcí, která po 24 hodinách od posledního fungování požadavku provede přestavení motoru trojcestného ventilu, aby se snížilo riziko zablokování ventilu z důvodu dlouhé nečinnosti kotle.

### 3.12 FUNKCE ZABRAŇUJÍCÍ ZAMRZnutí TOPNÝCH TĚLES.


Pokud je teplota otopné vody v kotli nižší než +4 °C, kotel se uvede do provozu, až pokud nedosáhne teploty 42°C.

### 3.13 PRAVIDELNÁ AUTODIAGNOSTIKA ELEKTRONICKÉ DESKY.

Během provozu v režimu vytápění nebo s kotlem v stand-by se funkce aktivuje každých 18 hodin od poslední prověrky / napájení kotle. V případě provozu v režimu TUV se autodiagnostika spustí do 10 minut po ukončení probíhajícího odběru a trvá přibližně 10 vteřin.

**POZN.:** během autodiagnostiky zůstane kotel nečinný.

### 3.14 FUNKCE AUTOMATICKÉHO ODVZDUŠNĚNÍ.

V případě, že se jedná o nové zařízení, a zejména při podlahových systémech je velmi důležité, aby odvzdušnění bylo provedeno správně. Pro aktivaci funkce “F8” stiskněte současně tlačítka “A a B” (Obr. 2-1) na 5 vteřin s kotlem ve stand-by. Funkce spočívá v cyklické aktivaci oběhového čerpadla (100 s. ON, 20 s. OFF) a trojcestného ventilu (*pokud je instalován zásobník TUV*) (120 s. TUV, 120 s. vytápění). Funkce se ukončí po 18 hodinách nebo zapnutím kotle pomocí tlačítka zapnutí “”.

### 3.15 FUNKCE SPOJENÁ SE SOLÁRNÍMI PANELE (Volitelné příslušenství).

Kotel je v případě ohřevu TUV pomocí systému solárních panelů nastaven z výroby na hodnoty definované parametrem P71.1. V případě doplňkového ohřevu TUV solárními panely, nastavte parametr P71 na hodnotu “P71.2” (Odst. 3.8).

### 3.16 ROČNÍ KONTROLA A ÚDRŽBA KOTLE.

Nejméně jednou ročně je třeba provést následující kontrolní a údržbové zásahy.

- Vyčistit primární výměník.
- Vyčistit hlavní hořák.
- Pokud se ve spalovací komoře objeví usazeniny, je nezbytné je odstranit a vyčistit spirály výměníku pomocí vhodného kartáče; nepoužívejte kovové kartáče nebo jiné materiály, které mohou poškodit samotnou spalovací komoru.
- Zkontrolovat integritu izolačních panelů ve spalovací komoře a v případě poškození je vyměnit.
- Zrakem ověřte, zda nedochází ke ztrátě vody a oxidaci spojek a vzniku stop po nánosích kondenzátu uvnitř uzavřené spalovací komory. Zkontrolovat obsah sifonu na vypouštění kondenzátu.
- Ověřit, že žádné nečistoty neblokuje průchod kondenzátu; také zjistit, aby celý okruh na odvádění kondenzátu byl volný a účinný. V případě překážek (špína, usazeniny, atd.) s následným únikem kondenzátu do spalovací komory je nezbytné nahradit izolační panely.
- Zkontrolovat, zda těsnění hořáku a poklop jsou dokonale účinné, v opačném případě je vyměnit. V každém případě se musí těsnění měnit nejméně každé dva roky bez ohledu na jejich stav (výměna žádných těsnění není kryta zárukou, jedná se o materiál, který je opotřebováván a jako takový musí být obměňován v rámci pravidelných údržeb, hrazených uživatelem).
- Zkontrolovat, že je hořák neporušený, bez deformací, prasklin a je správně připojen ke krytu spalovací komory; v opačném případě je nezbytné jej vyměnit.
- Zkontrolujte správnou funkci pojistných ventilů.
- Zkontrolujte tlak expanzní nádoby po tom, co bylo provedeno snížení tlaku na hodnotu nula (čitelná na tlakoměru kotle), to jest 1,0 bar.
- Ověřit, zdali je statický tlak v systému (za

studena a po opětovném napuštění systému pomocí plnicího kohoutu) mezi 1 a 1,2 bary.

- Zkontrolovat, zda bezpečnostní a kontrolní zařízení nejsou poškozena a/nebo zkratována, a to především:
  - bezpečnostní termostat proti přehřátí;
- Zkontrolovat stav a úplnost elektrického systému, a to především:
  - kabely elektrického napájení musí být uloženy v průchodkách;
  - nesmí na nich být stopy po spálení nebo začouzení.
- Zkontrolovat pravidelnost zapalování a provozování.
- Zkontrolujte správné nastavení kotle v režimu ohřevu TUV (pokud je instalován zásobník TUV) a vytápění.

- Ověřte správné provozování řídicích a seřizovacích prvků kotle, a to především:

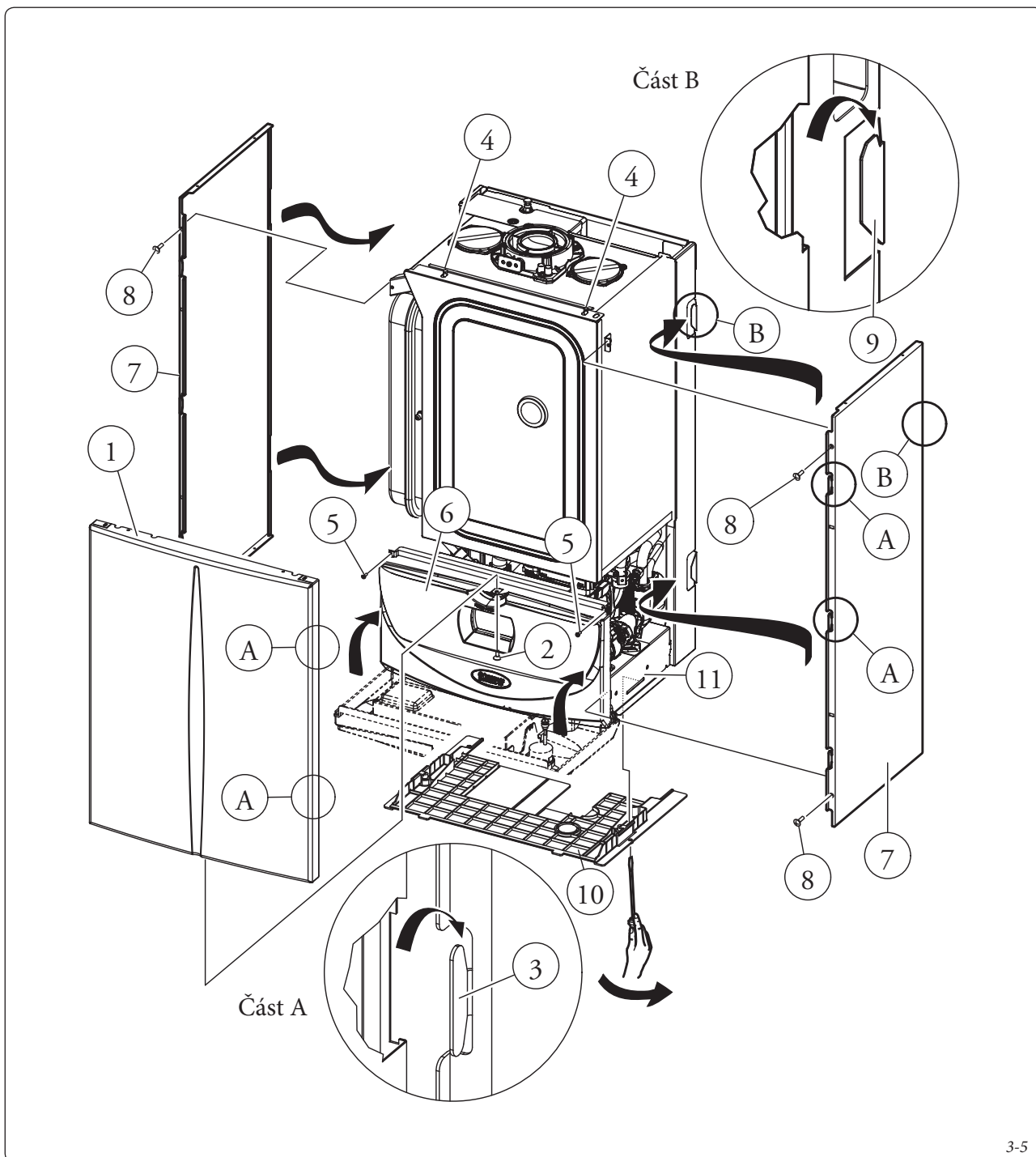
- funkčnost hlavního elektrického vypínače umístěného v kotli;
- funkčnost regulačních sond systému;
- zásah regulačního termostatu teplé užitkové vody (pokud je instalován zásobník TUV).
- Zkontrolovat těsnost plynového okruhu přístroje a vnitřního zařízení.
- Zkontrolovat okruh kontroly plamene, tedy že elektronika detekuje přítomnost/nepřítomnost plamene, čas zásahu musí být kratší než 10 sekund.

**POZN.:** při pravidelné údržbě kotle je vhodné provést i kontrolu a údržbu zásobníku TUV v souladu s požadavky platných technických předpisů.

### 3.17 DEMONTÁŽ PLÁŠTĚ.

Pro údržbu kotle je možné kompletně odmontovat plášť, dle následujících pokynů:

- odmontujte přední část (1) kotle uvolněním šroubu (2) o 1/4 táčky, zatlačte částí nahoru a současně potáhněte směrem k sobě pro její uvolnění z bočních (3) a horních (4) úchytů;
- odšroubujte 2 aretační šrouby (5) ovládacího panelu (6);
- sklopte ovládací panel (6) potažením směrem k sobě (viz obrázek);
- odmontujte boční části (7) odšroubováním šroubů (8), lehcě je zatlačte směrem nahoru pro uvolnění z jejich místa (9) a potáhněte směrem k sobě (viz obrázek);
- odmontujte spodní mřížku (10) jejím uvolněním ze dvou úchytů (11) pomocí šroubováku; vložte jej do příslušných úchytů, vyznačených na mřížce a použijte jako páku, jak je znázorněno na obrázku.



### 3.18 VARIABILNÍ TEPELNÝ VÝKON.

**POZN.:** tlakové hodnoty uvedené v tabulce znázorňují rozdíly tlaků na počátku venturiho směšovače a těmi, které jsou měřitelné na odběrných místech nacházejících se v horní části

uzavřené spalovací komory (viz zkouška tlaku 13 a 14 Obr. 1-28). Regulace musí být provedeny pomocí digitálního diferenčního manometru. Údaje o výkonu v tabulce byly získány se sacím a výfukovým potrubím o délce 0,5 m. Průtoky

plynu se vztahují na tepelný výkon (výchřevnost), který je nižší než teplota 15°C a tlak 1013 mbar. Hodnoty tlaku u hořáku jsou uvedeny ve vztahu k použití plynu při teplotě 15°C.

TEPELNÝ VÝKON		METAN (G20)			BUTAN (G30)			PROPAN (G31)		
		PRŮTOK PLYNU DO HOŘÁKU	TLAK TRYSKY HOŘÁKU		PRŮTOK PLYNU DO HOŘÁKU	TLAK TRYSKY HOŘÁKU		PRŮTOK PLYNU DO HOŘÁKU	TLAK TRYSKY HOŘÁKU	
(kW)	(kcal/h)	(m <sup>3</sup> /h)	(mbar)	(mm H <sub>2</sub> O)	(kg/h)	(mbar)	(mm H <sub>2</sub> O)	(kg/h)	(mbar)	(mm H <sub>2</sub> O)
32,0	27520	3,45	8,30	84,6	2,58	8,40	85,7	2,53	8,20	83,6
31,0	26660	3,34	7,80	79,6	2,49	7,88	80,4	2,45	7,76	79,2
30,0	25800	3,23	7,33	74,7	2,41	7,39	75,3	2,37	7,34	74,8
29,0	24940	3,12	6,87	70,0	2,33	6,91	70,4	2,29	6,93	70,7
28,0	24080	3,01	6,43	65,5	2,25	6,45	65,8	2,21	6,53	66,6
27,0	23220	2,90	6,00	61,2	2,16	6,01	61,3	2,13	6,15	62,7
26,0	22360	2,79	5,60	57,1	2,08	5,59	57,0	2,05	5,78	58,9
25,7	22078	2,76	5,47	55,7	2,06	5,45	55,6	2,02	5,66	57,7
24,0	20640	2,58	4,83	49,2	1,92	4,80	48,9	1,89	5,07	51,7
23,0	19780	2,47	4,47	45,6	1,84	4,43	45,1	1,81	4,73	48,3
22,0	18920	2,36	4,12	42,0	1,77	4,07	41,5	1,74	4,41	45,0
21,0	18060	2,26	3,79	38,7	1,69	3,74	38,1	1,66	4,10	41,8
20,0	17200	2,15	3,47	35,4	1,61	3,41	34,8	1,58	3,79	38,7
19,0	16340	2,05	3,17	32,3	1,53	3,11	31,7	1,50	3,50	35,7
18,0	15480	1,94	2,88	29,4	1,45	2,81	28,7	1,43	3,21	32,8
17,0	14620	1,84	2,61	26,6	1,37	2,54	25,9	1,35	2,94	30,0
16,0	13760	1,73	2,34	23,9	1,29	2,28	23,2	1,27	2,68	27,3
15,0	12900	1,63	2,09	21,3	1,21	2,03	20,7	1,19	2,42	24,7
14,0	12040	1,52	1,86	18,9	1,14	1,80	18,3	1,12	2,18	22,2
13,0	11180	1,42	1,63	16,7	1,06	1,58	16,1	1,04	1,94	19,8
12,0	10320	1,31	1,42	14,5	0,98	1,37	14,0	0,96	1,71	17,5
11,0	9460	1,20	1,23	12,5	0,90	1,18	12,1	0,88	1,50	15,3
10,0	8600	1,10	1,04	10,6	0,82	1,01	10,3	0,81	1,29	13,1
9,0	7740	0,99	0,87	8,9	0,74	0,85	8,6	0,73	1,09	11,1
8,0	6880	0,88	0,71	7,3	0,66	0,70	7,1	0,65	0,90	9,2
7,0	6020	0,78	0,57	5,8	0,58	0,57	5,8	0,57	0,72	7,3
6,0	5160	0,67	0,43	4,4	0,50	0,45	4,6	0,49	0,55	5,6
4,5	3835	0,50	0,26	2,6	0,37	0,30	3,1	0,37	0,30	3,1
4,0	3440	0,45	0,21	2,1	--	--	--	--	--	--

### 3.19 PARAMETRY SPALOVÁNÍ.

		G20	G30	G31
Vstupní tlak plynu	mbar (mm H <sub>2</sub> O)	20 (204)	29 (296)	37 (377)
Průměr plynové trysky (Plynový ventil 8205)	mm	5,60	4,00	4,00
Průměr plynové trysky (Plynový ventil 848)	mm	5,40	3,95	3,95
Celkové množství spalin při nominálním výkonu	kg/h	51	46	53
Celkové množství spalin při minimálním výkonu	kg/h	7	7	8
CO <sub>2</sub> pro. Nom./Min. výkon	%	9,50 / 8,90	12,20 / 11,10	10,50 / 10,20
CO při 0% O <sub>2</sub> pro. Nom./Min. výkon	ppm	190 / 7	600 / 1	250 / 5
NO <sub>x</sub> při 0% O <sub>2</sub> pro. Nom./Min. výkon	mg/kWh	51 / 19	200 / 22	61 / 25
Teplota spalin při nominálním výkonu	°C	60	66	60
Teplota spalin při minimálním výkonu	°C	51	54	52

### 3.20 TECHNICKÉ ÚDAJE.

Nominální tepelný příkon	kW (kcal/h)	32,6 (28042)
Minimální tepelný příkon	kW (kcal/h)	4,2 (3648)
Nominální tepelný výkon	kW (kcal/h)	32,0 (27520)
Minimální tepelný výkon	kW (kcal/h)	4,0 (3440)
(***) Užitková tepelná účinnost 80/60 Nomin./Min.	%	98,1 / 94,3
(***) Užitková tepelná účinnost 50/30 Nomin./Min.	%	106,5 / 105,3
(***) Užitková tepelná účinnost 40/30 Nomin./Min.	%	107,7 / 105,9
Tepelné ztráty na plášti s hořákem Off/On (80-60°C)	%	0,47 / 0,30
Tepelné ztráty v komíně s hořákem Off/On (80-60°C)	%	0,03 / 2,20
Max. provozní tlak ve vytápěcím okruhu	bar	3
Max. provozní teplota ve vytápěcím okruhu	°C	90
Max. nastavitelný rozsah teploty vytápění	°C	20 - 85
Celkový objem expanzní nádoby kotle	l	5,8
Přetlak pracovního plynu v expanzní nádobě	bar	1,0
Obsah vody v kotli	l	3,2
Využitelný výtlak při průtoku 1000 l/h	kPa (m H <sub>2</sub> O)	31,0 (3,16)
(**) Užitkový tepelný výkon v režimu ohřevu TUV	kW (kcal/h)	32,0 (27520)
(**) Nastavitelný rozsah teploty ohřevu TUV	°C	30 - 60
(**) Limitátor užitkového průtoku	l/min	Automatico
(**) Min. tlak (dynamický) Nastavitelný rozsah teploty ohřevu TUV	bar	0,3
(**) Max. provozní tlak v okruhu TUV	bar	10
(**) (*) Specifický průtok "D" UB Immergas Inox 80-2 podle EN 625	l/min	21,8
(**) (*) Specifický průtok "D" UB Immergas Inox 120-2 podle EN 625	l/min	26,6
(**) (*) Specifický průtok "D" UB Immergas Inox 200-2 podle EN 625	l/min	37,2
(**) Kapacita stálého odběru s UB Immergas (ΔT 30°C)	l/min	15,3
Hmotnost plného kotle	kg	45,7
Hmotnost prázdného kotle	kg	42,5
Elektrické připojení	V/Hz	230 / 50
Nominální příkon	A	0,78
Instalovaný elektrický výkon	W	110
Příkon oběhového čerpadla	W	70
Příkon ventilátoru	W	33
Stupeň elektrického krytí zařízení	-	IPX5D
Maximální teplota spalin	°C	75
Třída NO <sub>x</sub>	-	5
NO <sub>x</sub> vážené	mg/kWh	30
Vážené CO	mg/kWh	12
Typ přístroje	C13 / C13x / C33 / C33x / C43 / C43x / C53 / C63 / C83 / C93 / C93x / B23p / B33	
Kategorie	II 2H3P	

- Hodnoty teploty spalin odpovídají vstupní teplotě vzduchu 15°C a náběhové teplotě 50°.
- Údaje odpovídající charakteristikám teplé užitkové vody se vztahují na dynamický vstupní tlak 2 barů a na vstupní teplotu 15°C; hodnoty jsou měřeny přímo na výstupu kotle a je třeba vzít do úvahy, že pro získání těchto údajů je zapotřebí míchaní se studenou vodou.
- (\*\*\*) Účinnosti se vztahují k nižší výhřevnosti.
- (\*) Specifická kapacita "D": kapacita teplé užitkové vody odpovídá průměrnému zvýšení teploty o 30 K, které může kotel zabezpečit dvěma po sobě následujícími odběry.
- (\*\*) Platí pouze pokud je instalován zásobník TUV.

INSTALATÉR

UŽIVATEL

TECHNIK



3.21 VYSVĚTLIVKY VÝROBNÍHO ŠTÍTKU.

Md		Cod. Md	
Sr N°	CHK	Cod. PIN	
Type			
Q <sub>nw</sub> /Q <sub>n</sub> min.	Q <sub>nw</sub> /Q <sub>n</sub> max.	P <sub>n</sub> min.	P <sub>n</sub> max.
PMS	PMW	D	TM
NO <sub>x</sub> Class			
			CONDENSING

POZN.: technické údaje jsou uvedeny na výrobním štítku kotle

	CZ
Md	Model
Cod. Md	Kód modelu
Sr N°	Výrobní číslo
CHK	Kontrola
Cod. PIN	Kód PIN
Type	Typ instalace (ref. CEN TR 1749)
Q <sub>nw</sub> min.	Minimální tepelný příkon (TUV)
Q <sub>n</sub> min.	Minimální tepelný příkon vytápění
Q <sub>nw</sub> max.	Maximální tepelný příkon (TUV)
Q <sub>n</sub> max.	Maximální tepelný příkon vytápění
P <sub>n</sub> min.	Minimální tepelný výkon
P <sub>n</sub> max.	Maximální tepelný výkon
PMS	Maximální tlak kotle / topného systému
PMW	Maximální tlak okruhu TUV
D	Specifický průtok
TM	Maximální provozní teplota
NO <sub>x</sub> Class	Třída NO <sub>x</sub>
CONDENSING	Kondenzační kotel

### 3.22 TECHNICKÉ PARAMETRY PRO KOMBINOVANÉ KOTLE (V SOULADU S NAŘÍZENÍM 813/2013).

Účinnosti uvedené v následujících tabulkách se vztahují k vyšší výhřevnosti.

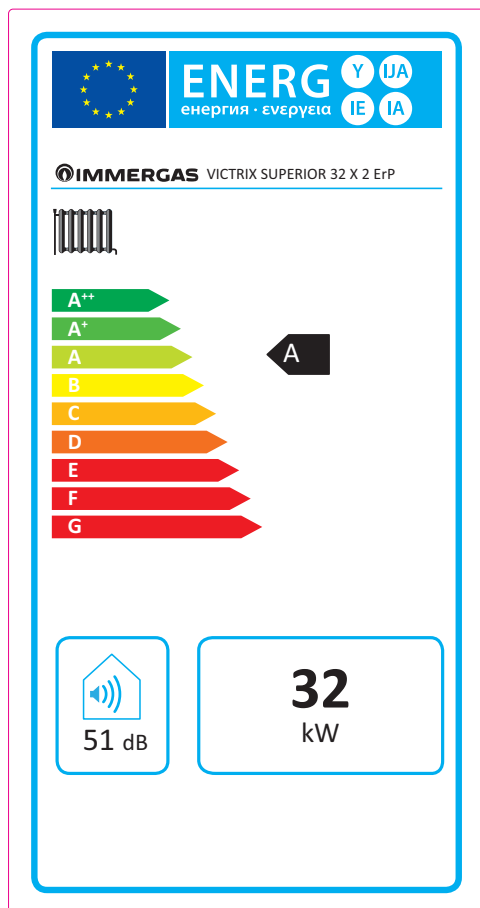
Model/y:	Victrix Superior 32 X 2 ErP									
Kondenzační kotel:	ANO									
Nízkoteplotní kotel:	NE									
Kotel typu B1:	NE									
Kogenerační ohřívač pro vytápění vnitřních prostorů:	NE	Vybavenost přidavným ohřívačem:					NE			
Kombinovaný ohřívač:	NE									
Položka	Označení	Hodnota	Jednotka	Položka	Označení	Hodnota	Jednotka			
Jmenovitý tepelný výkon	$P_n$	32	kW	Sezónní energetická účinnost vytápění	$\eta_s$	91	%			
U kotlových ohřívačů pro vytápění vnitřních prostorů a kotlových kombinovaných ohřívačů: užitečný tepelný výkon				U kotlových ohřívačů pro vytápění vnitřních prostorů a kotlových kombinovaných ohřívačů: užitečná účinnost						
Při jmenovitém tepelném výkonu a ve vysokoteplotním režimu (*)	$P_4$	32,0	kW	Při jmenovitém tepelném výkonu a ve vysokoteplotním režimu (*)	$\eta_4$	88,4	%			
Při 30 % jmenovitého tepelného výkonu a v nízkoteplotním režimu (**)	$P_1$	9,6	kW	Při 30 % jmenovitého tepelného výkonu a v nízkoteplotním režimu (**)	$\eta_1$	96,0	%			
Spotřeba pomocné elektrické energie				Další položky						
Při plném zatížení	$e_{l_{max}}$	0,043	kW	Tepelná ztráta v pohotovostním režimu	$P_{stby}$	0,077	kW			
Při částečném zatížení	$e_{l_{min}}$	0,010	kW	Spotřeba elektrické energie zapalovacího hořáku	$P_{ign}$	0,000	kW			
V pohotovostním režimu	$P_{sb}$	0,005	kW	Emise oxidů dusíku	$NO_x$	27	mg / kWh			
U kombinovaných ohřívačů:										
Deklarovaný zátěžový profil				Energetická účinnost ohřevu vody						
				$\eta_{wh}$						
Denní spotřeba elektrické energie				$Q_{elec}$		kWh	Denní spotřeba paliva	$Q_{fuel}$		kWh
Kontaktní údaje										
IMMERGAS S.p.A. VIA CISA LIGURE, 95 - 42041 BRESCELLO (RE) ITALY										
(*) Vysokoteplotním režimem se u kondenzačních kotlů rozumí teplota zpátečky 60 °C na vstupu do ohřívače a vstupní teplota 80 °C na výstupu z ohřívače.										
(**) Nízkou teplotou se u kondenzačních kotlů rozumí teplota zpátečky 30 °C, u nízkoteplotních kotlů 37 °C a u ostatních ohřívačů 50 °C.										

INSTALATÉR

UŽIVATEL

TECHNIK

### 3.23 ENERGETICKÝ ŠTÍTEK VÝROBKU (V SOULADU S NAŘÍZENÍM 811/2013).



Parametr	hodnota
Roční spotřeba energie pro režim vytápění ( $Q_{HE}$ )	1,5 GJ
Roční spotřeba elektřiny pro režim TUV (AEC)	---
Roční spotřeba paliva pro režim TUV (AFC)	---
Sezónní účinnost vytápění ( $\eta_s$ )	91 %
Účinnost ohřevu TUV ( $\eta_{wh}$ )	---

Pro správnou instalaci přístroje konzultujte kapitolu 1 tohoto návodu (určena montážnímu technikovi) a platné předpisy vztahující se k instalaci. Pro správnou údržbu a servis přístroje konzultujte kapitolu 3 tohoto návodu (určena autorizovanému servisnímu technikovi) a dodržujte uvedené intervaly a postupy.

### 3.24 PARAMETRY PRO VYPLNĚNÍ INFORMAČNÍHO LISTU SESTAVY.

V případě, že budete chtít s kotlem Victrix Superior 32 X 2 ErP vytvořit sestavu, použijte formulář informačního listu sestav zobrazený na obrázku. 3-8 a 3-11.

Pro správné vyplnění zadejte do odpovídajících polí (jak je znázorněno na vzoru karty sestavy obr. 3-6 a 3-9) hodnoty z tabulek obr. 3-7 a 3-10. Zbývající hodnoty musí být převzaty z technických listů výrobků, které tvoří sestavu (např.: solární zařízení, integrovaná tepelná čerpadla,

regulátory teploty).

Použijte informační list obr. 3-8 pro "sestavy" odpovídající režimu vytápění (např.: kotel + řízení teploty).

Použijte informační list obr. 3-11 pro "sestavy" odpovídající ohřevu TUV (např.: kotel + solární panely).

#### Formulář pro vyplňování informačního listu sestav systémů pro vytápění.

Sezonní energetická účinnost vytápění kotle 1  %

---

Regulátor teploty 2  
Z informačního listu regulátoru teploty  +  %

---

Přídavný kotel 3  
Z informačního listu kotle    
  $( \text{ } - 'I' ) \times 0,1 = \pm \text{ } \%$

---

*Příspěvek solárního zařízení*  
Z informačního listu solárního zařízení 4

$( 'III' \times \text{ } + 'IV' \times \text{ } ) \times (0,9 \times ( \text{ } / 100 ) \times \text{ } = + \text{ } \%$

---

Přídavné tepelné čerpadlo 5  
Z inf.listu tepelného čerpadla    
  $( \text{ } - 'I' ) \times 'II' = + \text{ } \%$

---

Solární přínos A přídavné tepelné čerpadlo 6

Zvolte nižší hodnotu  $0,5 \times \text{ } \text{ O } 0,5 \times \text{ } = - \text{ } \%$

---

Sezonní energetická účinnost vytápění soupravy 7  %

---

Třída sezonní energetické účinnosti vytápění soupravy

**G** **F** **E** **D** **C** **B** **A** **A+** **A++** **A+++**

< 30 % ≥ 30 % ≥ 34 % ≥ 36 % ≥ 75 % ≥ 82 % ≥ 90 % ≥ 98 % ≥ 125 % ≥ 150 %

---

Kotel a přídavné tepelné čerpadlo instalované s nízkoteplotními topnými tělesy při 35 °C?

Z informačního listu tepelného čerpadla 7  +  $( 50 \times 'II' ) = \text{ } \%$

Energetická účinnost soupravy výrobků uvedená v tomto informačním listu nemusí odpovídat její skutečné energetické účinnosti poté, co je souprava instalována v budově, protože tuto účinnost ovlivňují také další faktory, jako jsou tepelné ztráty přenosové soustavy a dimenzování výrobků v souvislosti s velikostí a vlastnostmi budovy.

Parametry pro vyplňování informačního listu sestavy.

Parametr	Victrix Superior 32 X 2 ErP
'I'	91
'II'	*
'III'	0,84
'IV'	0,33

\* k určení podle tabulky 5 Nařízení 811/2013 v případě "sestavy" zahrnující tepelné čerpadlo k integraci kotle. V tomto případě musí být kotel považován za hlavní přístroj sestavy.

3-7

INSTALATÉR

UŽIVATEL

TECHNIK

Informační list sestavy systémů pro vytápění prostředí

Sezonní energetická účinnost vytápění 1  %

Regulátor teploty 2  %  
 Z informačního listu regulátoru teploty

Třída I = 1 %, Třída II = 2 %,  
 Třída III = 1,5 %, Třída IV = 2 %,  
 Třída V = 3 %, Třída VI = 4 %,  
 Třída VII = 3,5 %, Třída VIII = 5 %

Přidavný kotel 3  %  
 Z informačního listu kotle

Sezonní energetická účinnost vytápění (v %)

(  - \_\_\_\_\_ ) x 0,1 = ±  %

Příspěvek solárního zařízení 4  %  
 Z informačního listu solárního zařízení

Plocha kolektorů (v m<sup>2</sup>)
Objem nádrže (v m<sup>3</sup>)
účinnost kolektorů (v %)
Klasifikace nádrže  
 A+ = 0,95, A = 0,91,  
 B = 0,86, C = 0,83,  
 D-G = 0,81

( \_\_\_\_\_ x  + \_\_\_\_\_ x  ) x ( 0,9 x (  / 100 ) x  = +  %

Přidavné tepelné čerpadlo 5  %  
 Z inf.listu tepelného čerpadla

Sezonní energetická účinnost vytápění (v %)

(  - \_\_\_\_\_ ) x \_\_\_\_\_ = +  %

Solární přínos A přidavné tepelné čerpadlo 6  %

Zvolte nižší hodnotu 0,5 x  O 0,5 x  = -  %

Sezonní energetická účinnost vytápění soupravy 7  %

Třída sezonní energetické účinnosti vytápění soupravy

<input type="checkbox"/>	<input type="checkbox"/>	<input type="checkbox"/>	<input type="checkbox"/>	<input type="checkbox"/>	<input type="checkbox"/>	<input type="checkbox"/>	<input type="checkbox"/>	<input type="checkbox"/>	<input type="checkbox"/>
<b>G</b>	<b>F</b>	<b>E</b>	<b>D</b>	<b>C</b>	<b>B</b>	<b>A</b>	<b>A<sup>+</sup></b>	<b>A<sup>++</sup></b>	<b>A<sup>+++</sup></b>
< 30 %	≥ 30 %	≥ 34 %	≥ 36 %	≥ 75 %	≥ 82 %	≥ 90 %	≥ 98 %	≥ 125 %	≥ 150 %

Kotel a přidavné tepelné čerpadlo instalované s nízkoteplotními topnými tělesy při 35 °C?

Z informačního listu tepelného čerpadla 7  + ( 50 x \_\_\_\_\_ ) =  %

Energetická účinnost soupravy výrobků uvedená v tomto informačním listu nemusí odpovídat její skutečné energetické účinnosti poté, co je souprava instalována v budově, protože tuto účinnost ovlivňují také další faktory, jako jsou tepelné ztráty přenosové soustavy a dimenzování výrobků v souvislosti s velikostí a vlastnostmi budovy.

3-8



Formulář pro vyplňování informačního listu sestav systémů pro ohřev TUV.

Energetická účinnost ohřevu vody kombinovaného ohřevače

<sup>1</sup>  %

Deklarovaný zátěžový profil:

Solární přínos

Z informačního listu solárního zařízení

Pomocná el. energie

$$(1,1 \times \text{'I'} - 10\%) \times \text{'II'} - \text{'III'} - \text{'I'} = + \text{} \%$$

Energetická účinnosti ohřevu vody soupravy za průměrných klimatických podmínek

<sup>3</sup>  %

Třída energetické účinnosti ohřevu vody soupravy za průměrných klimatických podmínek

<input type="checkbox"/>	<input type="checkbox"/>	<input type="checkbox"/>	<input type="checkbox"/>	<input type="checkbox"/>	<input type="checkbox"/>	<input type="checkbox"/>	<input type="checkbox"/>	<input type="checkbox"/>	<input type="checkbox"/>	
<input type="checkbox"/>	<b>G</b>	<b>F</b>	<b>E</b>	<b>D</b>	<b>C</b>	<b>B</b>	<b>A</b>	<b>A+</b>	<b>A++</b>	<b>A+++</b>
<input type="checkbox"/>	<b>M</b>	< 27 %	≥ 27 %	≥ 30 %	≥ 33 %	≥ 36 %	≥ 39 %	≥ 65 %	≥ 100 %	≥ 163 %
<input type="checkbox"/>	<b>L</b>	< 27 %	≥ 27 %	≥ 30 %	≥ 34 %	≥ 37 %	≥ 50 %	≥ 75 %	≥ 115 %	≥ 188 %
<input type="checkbox"/>	<b>XL</b>	< 27 %	≥ 27 %	≥ 30 %	≥ 35 %	≥ 38 %	≥ 55 %	≥ 80 %	≥ 123 %	≥ 200 %
<input type="checkbox"/>	<b>XXL</b>	< 28 %	≥ 28 %	≥ 32 %	≥ 36 %	≥ 40 %	≥ 60 %	≥ 85 %	≥ 131 %	≥ 213 %

Energ. účinnost ohřevu vody soupravy za chladn. a tepl. klim. podm.

Chladnější: <sup>3</sup>  - 0,2 x <sup>2</sup>  =  %

Teplejší: <sup>3</sup>  + 0,4 x <sup>2</sup>  =  %

*Energetická účinnost soupravy výrobků uvedená v tomto informačním listu nemusí odpovídat její skutečné energetické účinnosti poté, co je souprava instalována v budově, protože tuto účinnost ovlivňují také další faktory, jako jsou tepelné ztráty přenosové soustavy a dimenzování výrobků v souvislosti s velikostí a vlastnostmi budovy.*



Parametry pro vyplňování informačních listů sestav TUV.

Parametr	Victrix Superior 32 X 2 ErP
I'	---
II'	---
III'	---

\* k určení v souladu s nařízením 811/2013 a přechodnými metodami výpočtu dle Sdělení Evropské komise č. 207/2014.

3-10

INSTALATÉR

Informační list sestavy systémů pro ohřev TUV.

Energetická účinnost ohřevu vody kombinovaného ohřivače

%

Deklarovaný zátěžový profil:

Solární přínos

Z informačního listu solárního zařízení

Pomocná el. energie

$$(1,1 \times \text{---} - 10\%) \times \text{---} - \text{---} = + \text{---} \%$$

Energetická účinnost ohřevu vody soupravy za průměrných klimatických podmínek

%

Třída energetické účinnosti ohřevu vody soupravy za průměrných klimatických podmínek

	<input type="checkbox"/>	<input type="checkbox"/>	<input type="checkbox"/>	<input type="checkbox"/>	<input type="checkbox"/>	<input type="checkbox"/>	<input type="checkbox"/>	<input type="checkbox"/>	<input type="checkbox"/>	<input type="checkbox"/>
	<b>G</b>	<b>F</b>	<b>E</b>	<b>D</b>	<b>C</b>	<b>B</b>	<b>A</b>	<b>A<sup>+</sup></b>	<b>A<sup>++</sup></b>	<b>A<sup>+++</sup></b>
<input type="checkbox"/> <b>M</b>	< 27 %	≥ 27 %	≥ 30 %	≥ 33 %	≥ 36 %	≥ 39 %	≥ 65 %	≥ 100 %	≥ 130 %	≥ 163 %
<input type="checkbox"/> <b>L</b>	< 27 %	≥ 27 %	≥ 30 %	≥ 34 %	≥ 37 %	≥ 50 %	≥ 75 %	≥ 115 %	≥ 150 %	≥ 188 %
<input type="checkbox"/> <b>XL</b>	< 27 %	≥ 27 %	≥ 30 %	≥ 35 %	≥ 38 %	≥ 55 %	≥ 80 %	≥ 123 %	≥ 160 %	≥ 200 %
<input type="checkbox"/> <b>XXL</b>	< 28 %	≥ 28 %	≥ 32 %	≥ 36 %	≥ 40 %	≥ 60 %	≥ 85 %	≥ 131 %	≥ 170 %	≥ 213 %

Energ. účinnost ohřevu vody soupravy za chladn. a tepl. klim. podm.

Chladnější:  - 0,2 x  =  %

Teplejší:  + 0,4 x  =  %

Energetická účinnost soupravy výrobků uvedená v tomto informačním listu nemusí odpovídat její skutečné energetické účinnosti poté, co je souprava instalována v budově, protože tuto účinnost ovlivňují také další faktory, jako jsou tepelné ztráty přenosové soustavy a dimenzování výrobků v souvislosti s velikostí a vlastnostmi budovy.



UŽIVATEL

TECHNIK

3-11

Follow us

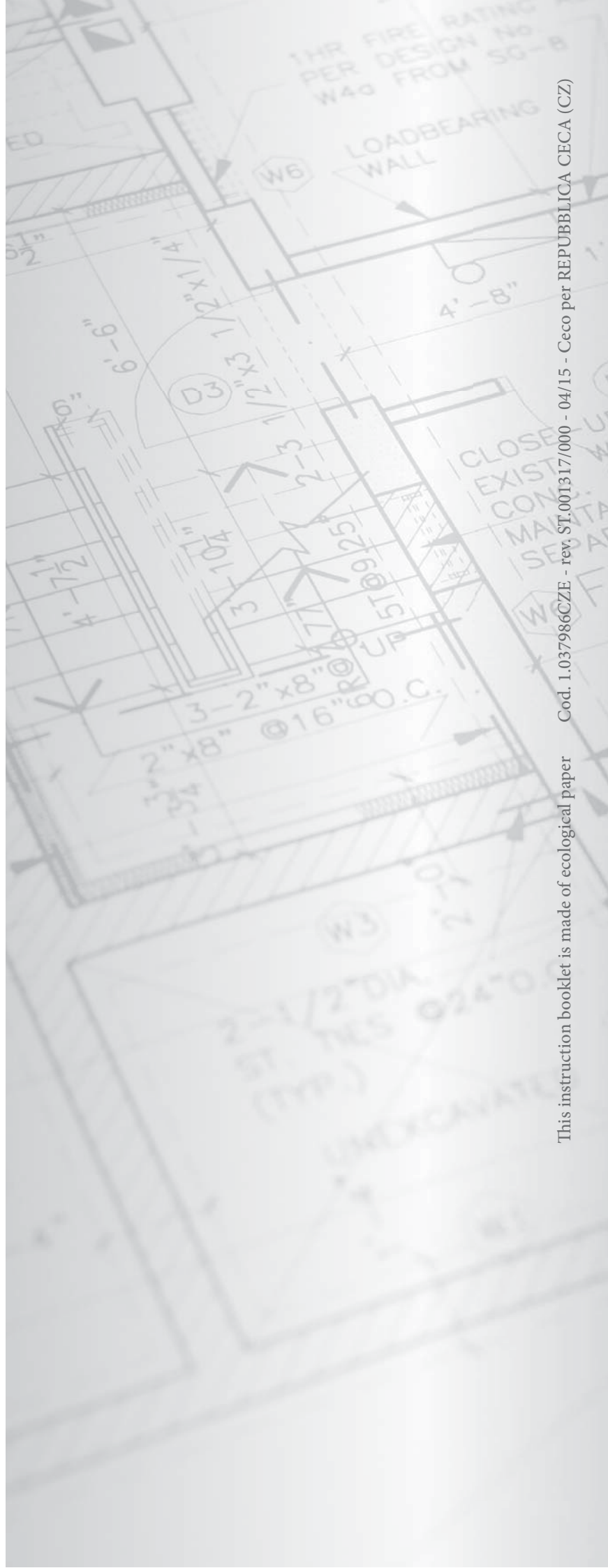
**Immergas Italia**



**immergas.com**

Immergas S.p.A.  
42041 Brescello (RE) - Italy  
Tel. 0522.689011  
Fax 0522.680617

**Certified company ISO 9001**



This instruction booklet is made of ecological paper

Cod. 1.037986CZE - rev. ST.001317/000 - 04/15 - Ceco per REPUBBLICA CECA (CZ)