

pro projektanty

Díl 4, část – a



reflex
tlakové expanzní nádoby pro topné a solární soustavy
a rozvody chladicí vody

(stav 01/07)



reflex

profesionální způsob udržování tlaku

Osvědčené a perspektivní současně: **reflex**, to jsou mnohostranně použitelné membránové tlakové expanzní nádoby pro uzavřené topné a solární soustavy a rozvody chladicí vody. Pracují na principu statického udržování tlaku s dusíkovým „polštářem“. Plynový a vodní prostor jsou od sebe navzájem odděleny membránou.

Expanzní nádoby **reflex** jsou solidní v konstrukci a spolehlivé v provozu, pracují bez potřeby další energie. Důmyslným doplněním pro automatizaci provozu soustavy jsou zařízení „control“ a „servitec“, určená pro automatické doplňování a odplyňování.

Všechny typy expanzních nádob **reflex** jsou opatřeny velmi kvalitním nátěrem a jsou v závislosti na typu a velikosti k dispozici ve standardní červené nebo bílé barvě.



Reflex F se hodí ke každému kotli

Za svoji přizpůsobivost především pro závěsné kotle vděčí **reflex F** své bílé barvě a plochému provedení. Kromě toho je možné na zakázku vyrobit nádoby s individuální geometrií.

8 - 24 litrů 3 bary/120 °C*



Reflex N a G, expanzní nádoby pro topné soustavy a rozvody chladicí vody

Tyto expanzní nádoby se vyznačují velkou rozmanitostí použití, od rodinných domů přes domovní komplexy až po oblast průmyslu. Nádoby do 1000 litrů objemu jsou dodávány s vyměnitelnou membránou (typ G), nebo pevnou membránou (typ N).

8 - 10.000 litrů 3/6/10/16 barů/120 °C*



Reflex S, expanzní nádoby pro solární a topné soustavy a rozvody chladicí vody

Reflex S byla speciálně vyvinuta pro solární soustavy s vysokým obsahem nemrznoucí směsi. Samozřejmě může být použita i pro topné a chladicí soustavy. K dispozici jsou v červené a bílé barvě.

2 - 600 litrů 10 barů/120 °C*

(* Nádoba 120 °C, membrána 70 °C)



reflex pro každý případ tu správnou expanzní nádobu

reflex F

- ▶ pro přímou vestavbu do kotlů
- ▶ jako dodatková nádoba pro instalaci mimo kotel



Obsah

Přehled	2
	3

Technická data

reflex N	4
reflex F	4
reflex G	5
reflex S	6

Příslušenství	7
---------------	---

Doplňování	8
------------	---

Odplyňování	9
-------------	---

Návrh	10
	11

Příklady instalace	12
	13
	14
	15

Údržba	16
--------	----

Funkce	16
--------	----

Obsluha	16
---------	----

Pojmy	17
-------	----

Přehled	18
---------	----

Údaje pro objednání	19
---------------------	----

Popisné texty	19
---------------	----

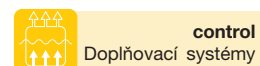
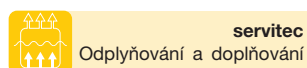
reflex N a reflex S

- ▶ dvě nádoby z jedné rodiny pro různé použití: typ N pro topné soustavy, typ S pro solární soustavy



Automatické doplňovací a odplyňovací systémy - důmyslné doplnění k expanzním nádobám reflex

- ▶ kontrolované doplňování
- ▶ zobrazování tlaku
- ▶ centrální odplynění soustavy



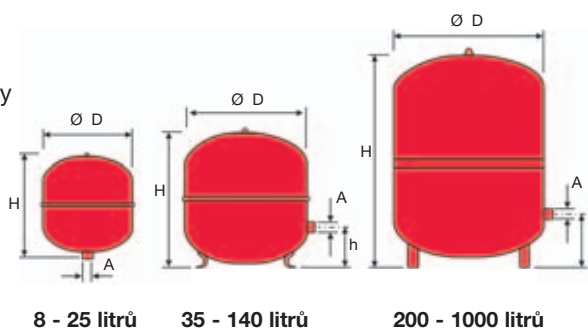
reflex

„Proč jsem se rozhodl pro expanzní nádobu reflex? Protože tady všechno ladí: rozmanitost typů, kvalita a koupím ji v každém velkoobchodě!“



reflex N

- ▶ pro topné soustavy a rozvody chladicí vody
- ▶ se závitovým připojením
- ▶ membrána podle DIN 4807 T3, max. provozní teplota 70 °C
- ▶ schváleno v souladu se směrnicí EU pro tlaková zařízení 97/23/EG
- ▶ červený nebo bílý nátěr
- ▶ přetlak plynu z výroby 1,5 baru



Typ	Obj. číslo		Hmotnost kg	Ø D mm	H mm	h mm	A
	červená	bílá					
3 bary / 120 °C							
N 8	7202505	7202805	1,9	272	233	---	R ¾
N 12	7203306	7203505	2,6	272	315	---	R ¾
N 18	7204305	7204405	3,5	308	360	---	R ¾
N 25	7206305	7206405	4,6	308	480	---	R ¾
N 35	7208405	7208505	5,4	376	465	130	R ¾

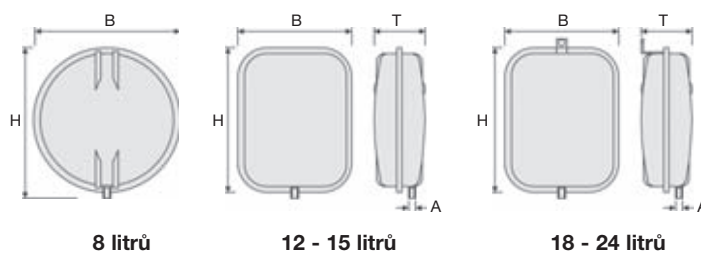
Typ	Obj. číslo		Hmotnost kg	Ø D mm	H mm	h mm	A
	červená	bílá					
6 barů / 120 °C							
N 50	7001000	7001100	12,5	441	495	175	R ¾
N 80	7001200	7001300	17,0	512	570	175	R 1
N 100	7001400	7001500	20,5	512	680	175	R 1
N 140	7001600	7001700	28,6	512	890	175	R 1
N 200	7213300	---	36,7	634	785	235	R 1
N 250	7214300	---	45,0	634	915	235	R 1
N 300	7215300	---	52,0	634	1085	235	R 1
N 400	7218000	---	65,0	740	1070	245	R 1
N 500	7218300	---	79,0	740	1290	245	R 1
N 600	7218400	---	85,0	740	1530	245	R 1
N 800	7218500	---	103,0	740	1995	245	R 1
N 1000	7218600	---	120,0	740	2410	245	R 1

↑ V_n celkový objem nádoby

4

reflex F

- ▶ plochá nádoba pro topné soustavy a rozvody chladicí vody, určená především pro vestavbu do kotle
- ▶ membrána podle DIN 4807 T3, max. provozní teplota 70 °C
- ▶ od 18 litrů s upevňovacími úchyty
- ▶ schváleno v souladu se směrnicí EU pro tlaková zařízení 97/23/EG
- ▶ bílý nátěr



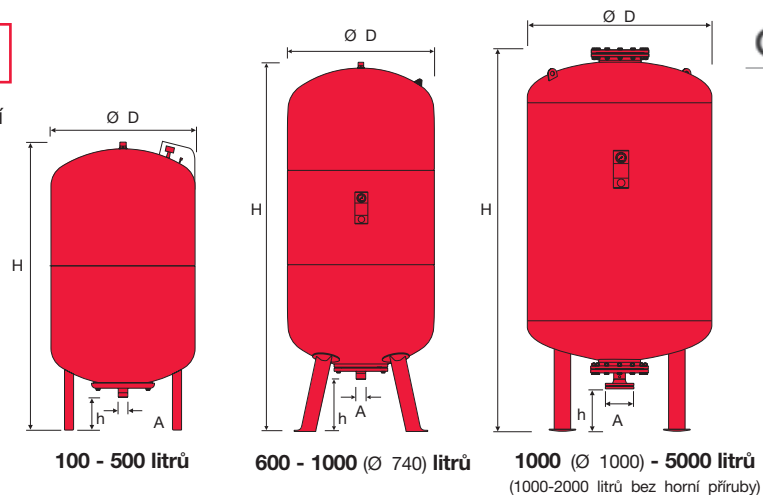
Typ	Obj. číslo	Hmotnost kg	H mm	B mm	T mm	A	Přetlak plynu
3 bary / 120 °C							
F 8	9600011	87,0	389	389	88	G ¾	0,75
F 12	9600030	112,0	444	350	108	G ½	1,0
F 15	9600040	126,0	444	350	134	G ¾	
F 18	9600000	150,0	444	350	158	G ¾	
F 24	9600010	158,0	444	350	180	G ¾	

↑ V_n celkový objem nádoby

Nové!

reflex G

- ▶ pro topné soustavy a rozvody chladicí vody
- ▶ se závitovým připojením do 1000 litrů a \varnothing 740 mm
- ▶ s přírubovým připojením PN 6 u řady 6 barů a PN 16 u řady 10 barů
- ▶ membrána podle DIN 4807 T3, max. provozní teplota 70 °C
- ▶ schváleno v souladu se směrnicí EU pro tlaková zařízení 97/23/EG
- ▶ s kontrolním otvorem
- ▶ s manometrem v plynovém prostoru
- ▶ červený nátěr
- ▶ přetlak plynu z výroby 3,5 baru



Typ	Obj. číslo	Hmotnost kg	Ø D mm	H mm	h mm	A
6 barů / 120 °C						
G 400	7521605	51,0	740	1253	146	G 1
G 500	7521705	59,0	740	1473	146	G 1
G 600	7522605	74,0	740	1718	146	G 1
G 800	7523610	102,0	740	2183	146	G 1
G 1000 Ø 740	7546605	158,0	740	2593	146	G 1
G 1000 Ø 1000	7524605	248,0	1000	1975	305	DN 65/PN 6
G 1500	7526605	297,0	1200	1975	305	DN 65/PN 6
G 2000	7527605	370,0	1200	2430	305	DN 65/PN 6
G 3000	7544605	640,0	1500	2480	335	DN 65/PN 6
G 4000	7529605	828,0	1500	3055	335	DN 65/PN 6
G 5000	7530605	905,0	1500	3590	335	DN 65/PN 6

Typ	Obj. číslo	Hmotnost kg	Ø D mm	H mm	h mm	A
10 barů / 120 °C						
G 100	7518000	16,5	480	856	152	G 1
G 200	7518100	36,5	634	972	144	G 1¼
G 300	7518200	41,6	634	1267	144	G 1¼
G 400	7521005	59,0	740	1245	133	G 1¼
G 500	7521006	65,1	740	1475	133	G 1¼
G 600	7522006	128,0	740	1859	263	G 1½
G 800	7523005	176,0	740	2324	263	G 1½
G 1000 Ø 740	7546005	214,0	740	2604	263	G 1½
G 1000 Ø 1000	7524005	355,0	1000	2000	290	DN 65/PN 16
G 1500	7526005	410,0	1200	2000	290	DN 65/PN 16
G 2000	7527005	505,0	1200	2450	290	DN 65/PN 16
G 3000	7544005	870,0	1500	2580	320	DN 65/PN 16
G 4000	7529005	1120,0	1500	3070	320	DN 65/PN 16
G 5000	7530005	1330,0	1500	3610	320	DN 65/PN 16

↑ V_n celkový objem nádoby / litry

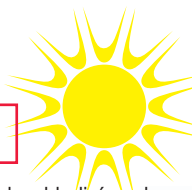
reflex G - zvláštní provedení na zakázku

- ▶ zvláštní nádoba > 5000 litrů
- ▶ zvláštní nádoba > 10 barů
- ▶ jednotlivá přejímka oprávněnou osobou podle směrnice EU pro tlaková zařízení 97/23/EG

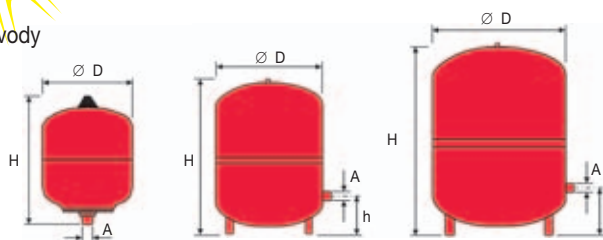
reflex

Technická data reflex

reflex S



- ▶ pro solární a topné soustavy a rozvody chladicí vody
- ▶ pro koncentraci nemrznoucích přísad do 50 %
- ▶ se závitovým připojením
- ▶ membrána podle DIN 4807 T3, max. provozní teplota 70 °C
- ▶ 33 litrů s upevňovacími úchyty
- ▶ schváleno v souladu se směrnicí EU pro tlaková zařízení 97/23/EG
- ▶ červený nebo bílý nátěr



2 - 33 litrů

50 - 140 litrů

200 - 600 litrů

Typ	Obj. číslo		Hmotnost kg	Ø D mm	H mm	h mm	A	Přetlak plynu
	červená	bílá						
S 2	9707700	---	1,1	132	260	---	G 3/4	0,5
S 8	9703900	9702600	2,5	206	325	---	G 3/4	
S 12	9704000	9702700	3,5	280	300	---	G 3/4	
S 18	9704100	9702800	4,5	280	380	---	G 3/4	
S 25	9704200	9702900	5,5	280	500	---	G 3/4	
S 33	9706200	9706300	6,3	354	450	---	G 3/4	
S 50	7209500	---	13,2	409	505	200	R 1	3,0
S 80	7210300	---	18,4	480	570	210	R 1	
S 100	7210500	---	22,7	480	675	210	R 1	
S 140	7211500	---	29,0	480	915	210	R 1	
S 200	7213400	---	40,0	634	785	235	R 1	
S 250	7214400	---	48,0	634	915	235	R 1	
S 300	7215400	---	54,0	634	1085	235	R 1	
S 400	7219000	---	78,0	740	1070	245	R 1	
S 500	7219100	---	80,0	740	1290	245	R 1	
S 600	7219200	---	103,0	740	1530	245	R 1	

↑ V_n celkový objem nádoby

Doplňování, odplyňování
→ strana 7



Armatury, držáky
→ strana 8, 9

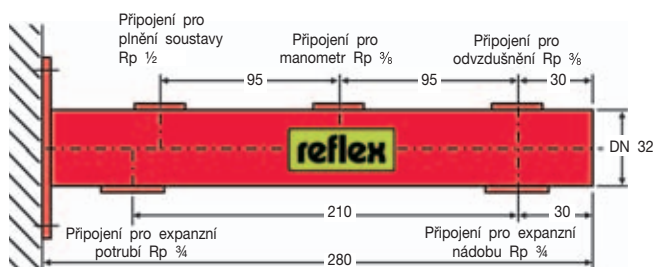


Stěnový držák pro nádoby reflex 8 – 25 litrů

Nádoby reflex do 25 litrů nemají nohy, proto pro ně doporučujeme používat držáky. Držáky jsou k dispozici ve dvou variantách.

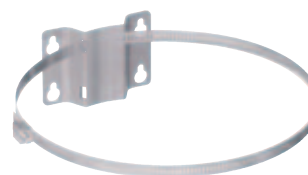
- Konzola s pěti připojovacími místy, pro nádoby reflex 8–25 litrů, připojovací místo na nádobě směrem vzhůru

Obj. číslo: 7612000



- Konzola s upevňovacím páskem, pro nádoby reflex 8–25 litrů, svislá montáž, připojovací místo na nádobě směrem vzhůru nebo dolů

Obj. číslo: 7611000



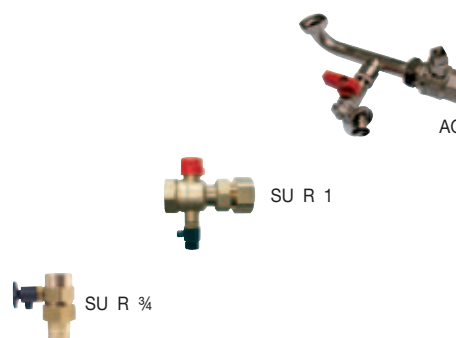
Uzavírací armatury se zajištěním

DIN EN 12828: „Všechny expanzní nádoby musí mít možnost vyprázdnění vodního prostoru. Proto musí být mezi nádobou a soustavou instalovány uzavírací armatury se zajištěním v otevřené poloze s integrovaným vypouštěním (typ MK nebo SU).“

Dimenze uzavíracích armatur se zajištěním v otevřené poloze se zpravidla volí podle dimenze připojení expanzní nádoby. Normované hodnoty pro daný instalovaný výkon najdete na str. 11.

- **Kulový kohout MK 3/4 (nebo rychlouzávěr SU R 3/4)**
 - uzavírací armatury se zajištěním v otevřené poloze
 - s vypouštěním
 - podle DIN EN 12828
 - PN 10 / 120 °C

- **MK 1 a připojovací sestava AG**
 - pro rychlou montáž a údržbu tlakových expanzních nádob
 - včetně uzávěru se zajištěním a připojovacího oblouku se šroubením
 - s vypouštěcím kohoutem G 1/2 a hadicovou koncovkou podle DIN EN 12828
 - PN 16 / 120 °C
 - obzvláště vhodné pro „reflex“
 - 100 - 1000 Ø 740



Typ	Obj. číslo	Provedení
MK 3/4 (SU R 3/4)	7613000	Uzavírací armatura se zajištěním
MK 1 (SU R 1)	7613100	Uzavírací armatura se zajištěním
AG 1	9119204	Připojovací sestava
AG 1 1/4	9119205	Připojovací sestava
AG 1 1/2	9119206	Připojovací sestava

Digitální tlakoměr

DIN EN 12828: Expanzní nádoby je třeba pravidelně minimálně jednou za rok kontrolovat. Díky uzavíracím armaturám se zajištěním je po vypuštění vody z nádoby možné zkontrolovat tlak plynu (p_0) v nádobě a případně upravit.



control – doplňovací systémy

Užitečné doplnění expanzních nádob „reflex“

Další informace najdete na našem CD
nebo na internetu www.reflexcz.cz



Expanzní nádoby **reflex** jsou robustní a funkčně spolehlivé. K problémům při provozu ovšem může dojít, když není do soustavy doplňována voda včas a na správnou hodnotu tlaku. V expanzní nádobě tak není dostatečná zásoba vody.

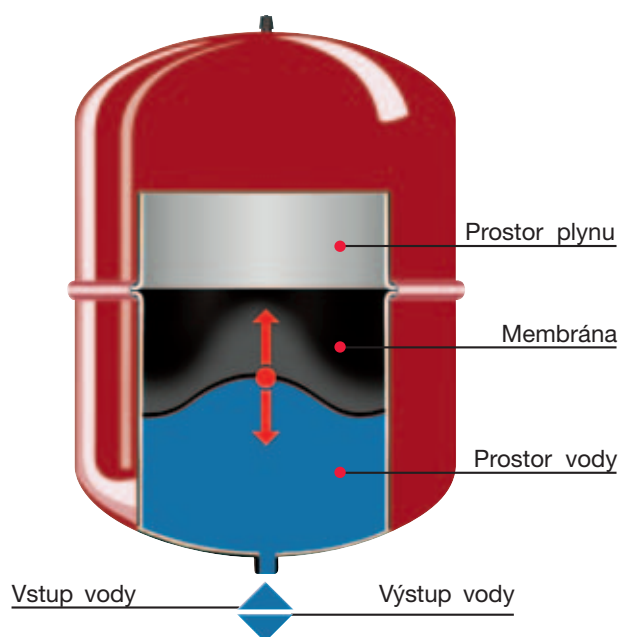
Doplňovací zařízení **control** je důležitým doplněním k expanzním nádobám. Kontroluje tlak v soustavě a jeho aktuální hodnotu ukazuje na displeji. Díky kontrolovanému automatickému doplňování má expanzní nádoba vždy potřebnou zásobu vody.

Se zařízením „magcontrol“ nebo „control P“ vše funguje lépe

- ▶ **magcontrol**, nebo pokud není k dispozici zdroj doplňování s dostatečným tlakem **control P**, kontrolují tlak u expanzní nádoby v soustavě a doplňují podle potřeby
- ▶ v expanzní nádobě je vždy dostatečný objem vody pro její správnou funkci

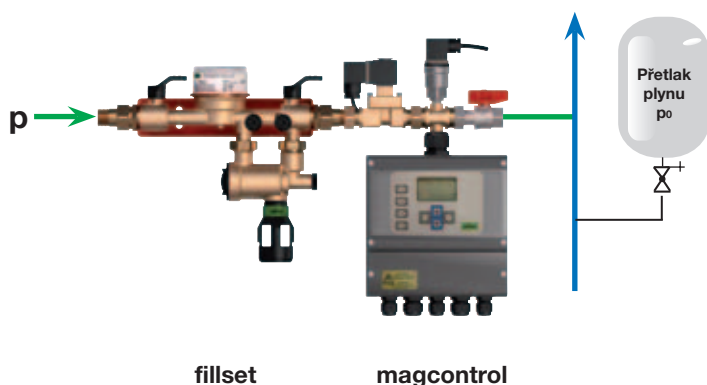
Přínos:

- ▶ optimální tlak v soustavě
- ▶ membrána nádoby se pohybuje volně, voda je jímána i vytlačována v potřebném objemu
- ▶ nedojde k poklesu tlaku pod minimální provozní
- ▶ zabrání se přisávání vzduchu do systému
- ▶ kontrolované množství doplňované vody, **control P** nebo **magcontrol** v sestavě s oddělovacím členem **fillset**, odpovídají nové DIN EN 1717



8

magcontrol
doplňovací zařízení bez čerpadla



Minimální tlak vody pro doplňování $p \geq p_0 + 1,3 \text{ bar}$

magcontrol
fillset

Obj. číslo
6812100
6811100

control P
doplňovací zařízení s čerpadlem



control P

Obj. číslo: 7688500

servitec – odplyňovací systémy

Doplnění pro optimální provoz soustavy

Další informace najdete na našem CD
nebo na internetu www.reflexcz.cz



Každý, kdo se zabývá topením nebo chlazením, má své zkušenosti s problémy, které přináší plyny v topných a chladicích soustavách. Tento problém se týká více než 50 % všech soustav. Servitec zajišťuje velmi účinné automatické centrální odplynění i v nejvyšších a nejvzdálenějších místech soustavy, kontroluje tlak v místě expanzní nádoby a v případě potřeby doplní.

Servitec – Vaše úsporné zařízení: žádné málo účinné lokální mechanické odplyňovací armatury a jejich údržba, žádné následné odvzdušňování. Místo toho automatické zajištění optimálních provozních podmínek.

Expanzní nádoba reflex + servitec magcontrol

Alternativa k expanzním automatům
s intenzivní péčí o soustavu

V menších soustavách s tlakovou expanzní nádobou, například **reflex**, je kombinace se zařízením servitec magcontrol úspornou alternativou k expanznímu automatu s doplňováním a odplyněním.

Reflex + servitec magcontrol znamená:

Udržování tlaku i při odplyněné soustavě
zůstane elastické

+

Intenzivní péče o soustavu přináší

- ▶ centrální odvzdušnění a odplynění soustavy
- ▶ kontrolované doplňování při současném odplynění
- ▶ kontrola a zobrazování tlaku
- ▶ možnost přenosu dat prostřednictvím beznapěťového kontaktu a sériového rozhraní RS 485

Odplyňovací zařízení **servitec** je především určeno pro nasazení v soustavách s trvalými problémy se zavzdušňováním

servitec magcontrol 15
servitec magcontrol 35
servitec magcontrol 60
servitec magcontrol 60/gl

Obj. číslo
6821600
6820100
6820200
6820300



servitec magcontrol
pro soustavy > 1 m³

EN reflex



servitec magcontrol 15
pro soustavy ≤ 1 m³

reflex

Topná soustava

90 °C Výstupní teplota

70 °C Zpáteční teplota

Další informace najdete na našem CD
nebo na internetu www.reflexcz.cz



p _{sv} Pojistný ventil na zdroji	→ p _{sv} bary	2,5			V _n litry	3,0			
		0,5	1,0	1,5		0,5	1,0	1,5	1,8
p ₀ Přetlak plynu v nádobě	→ p ₀ bary								
V _A Maximální objem v soustavě	→ V _A litry	65	30	---	8	85	50	19	---
p _F Minimální plnicí tlak studené odplyněné soustavy	→ p _F bary	1,0	1,6	---		1,1	1,6	2,2	---
	V _A litry	100	45	---	12	120	75	29	---
	p _F bary	1,0	1,6	---		1,1	1,6	2,2	---
	V _A litry	130	55	---	15	160	95	36	---
	p _F bary	1,0	1,6	---		1,1	1,6	2,2	---
	V _A litry	170	85	---	18	200	130	60	17
	p _F bary	0,9	1,5	---		1,0	1,5	2,1	2,4
	V _A litry	270	150	33	25	320	220	120	55
	p _F bary	0,9	1,4	1,9		0,9	1,4	1,9	2,2
	V _A litry	380	220	70	33	440	310	180	100
	p _F bary	0,8	1,3	1,8		0,8	1,4	1,9	2,2
	V _A litry	400	240	80	35	470	340	200	110
	p _F bary	0,8	1,3	1,8		0,8	1,4	1,9	2,1
	V _A litry	610	380	130	50	700	510	320	200
	p _F bary	0,8	1,3	1,8		0,8	1,3	1,8	2,1
	V _A litry	980	610	210	80	1120	840	540	320
	p _F bary	0,8	1,3	1,8		0,8	1,3	1,8	2,1
	V _A litry	1230	760	260	100	1400	1050	670	410
	p _F bary	0,8	1,3	1,8		0,8	1,3	1,8	2,1
	V _A litry	1720	1070	360	140	1960	1470	940	570
	p _F bary	0,8	1,3	1,8		0,8	1,3	1,8	2,1
	V _A litry	2450	1530	520	200	2800	2100	1340	810
	p _F bary	0,8	1,3	1,8		0,8	1,3	1,8	2,1
	V _A litry	3060	1910	650	250	3500	2630	1670	1010
	p _F bary	0,8	1,3	1,8		0,8	1,3	1,8	2,1
	V _A litry	3680	2290	780	300	4200	3150	2010	1220
	p _F bary	0,8	1,3	1,8		0,8	1,3	1,8	2,1
	V _A litry	4900	3050	1040	400	5600	4200	2680	1620
	p _F bary	0,8	1,3	1,8		0,8	1,3	1,8	2,1
	V _A litry	6130	3820	1300	500	7000	5250	3350	2030
	p _F bary	0,8	1,3	1,8		0,8	1,3	1,8	2,1
	V _A litry	7350	4580	1560	600	8400	6300	4020	2430
	p _F bary	0,8	1,3	1,8		0,8	1,3	1,8	2,1
	V _A litry	9800	6110	2080	800	11200	8400	5350	3240
	p _F bary	0,8	1,3	1,8		0,8	1,3	1,8	2,1
	V _A litry	11310	7630	2600	1000	10600	10500	6690	4050
	p _F bary	0,8	1,3	1,8		0,8	1,3	1,8	2,1
	V _A litry	18380	11450	3900	1500	21000	15750	10040	6080
	p _F bary	0,8	1,3	1,8		0,8	1,3	1,8	2,1

Standardní zapojení

- doporučení pro pojistný ventil

$$p_{sv} \geq p_0 + 1,5 \text{ bar}$$

- Nastavení tlaku plynu v nádobě $t \leq 100 \text{ °C}$:

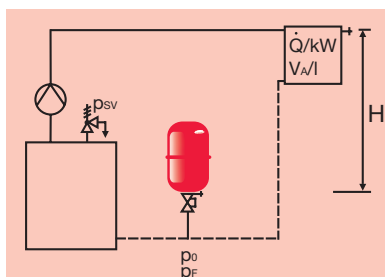
$$p_0 \geq \frac{H \text{ [m]}}{10} + 0,2 \text{ bar}$$

Doporučujeme:

$$p_0 \geq 1 \text{ bar}$$

- Výpočet plnicího tlaku podle zkušeností Reflex:

$$p_F \geq p_0 + 0,3 \text{ bar}$$



- Přibližné určení vodního objemu: Článeková tělesa

$$V_A = \dot{Q} \text{ [kW]} \times 13,5 \text{ l/kW}$$

Desková tělesa

$$V_A = \dot{Q} \text{ [kW]} \times 8,5 \text{ l/kW}$$

Příklad návrhu

$$p_{sv} = 5 \text{ bar}$$

$$H = 23 \text{ m}$$

$$\dot{Q} = 600 \text{ kW, článková tělesa, } 90/70 \text{ °C}$$

$$\rightarrow V_A = 600 \text{ kW} \times 13,5 \text{ l/kW} = 8100 \text{ l}$$

$$\rightarrow p_0 = \left(\frac{23}{10} + 0,2 \text{ bar} \right) = 2,5 \text{ bar}$$

Z tabulky:

$$\text{pro } p_{sv} = 5 \text{ bar, } p_0 = 2,5 \text{ bar, } V_A = 8100 \text{ l}$$

$$\rightarrow V_n = 1000 \text{ l (pro } V_A \text{ max. } 8910 \text{ l)}$$

Zvoleno:

Varianta 1 – jedna nádoba reflex G



1x reflex G 1000, 6 bar → str. 5

-se závitovým připojením

-1x připojovací sestava AG, viz str. 7

Expanzní potrubí

Expanzní potrubí	DN 20 ¾"	DN 25 1"	DN 32 1¼"	DN 40 1½"	DN 50 2	DN 65	DN 80	DN 100
Q̇ /kW Délka ≤ 10m	350	2100	3600	4800	7500	14000	19000	29000
Q̇ /kW Délka > 10m ≤ 30 m	350	1400	2500	3200	5000	9500	13000	20000

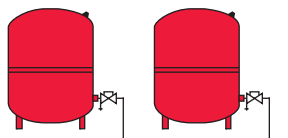
Uzavírací armatury se zajištěním

Ve standardních soustavách doporučujeme:
 expanzní nádoby se závitovým připojením R ¾ a R 1
 → uzavírací armatury se zajištěním MK
 ve stejné dimenzi jako připojení nádoby
 → přírubové uzavírací armatury se zajištěním
 v dimenzi expanzního potrubí

p _{sv} bary	3,5					V _n litry	4,0				V _n litry	5,0			
	1,5	1,8	2,0	2,5	2,5		1,5	2,0	2,5	3,0		2,0	2,5	3,0	3,5
p ₀ bary						8					8				
V _A litry	39	22	11	---	---	8	55	30	5	---	8	55	37	16	---
p _F bary	2,3	2,6	2,8	---	---	8	2,3	2,9	3,4	---	8	3,0	3,5	4,1	---
V _A litry	60	34	17	---	---	12	80	45	7	---	12	85	55	24	---
p _F bary	2,3	2,6	2,8	---	---	12	2,3	2,9	3,4	---	12	3,0	3,5	4,1	---
V _A litry	75	42	21	---	---	15	100	55	9	---	15	110	70	30	---
p _F bary	2,3	2,6	2,8	---	---	15	2,3	2,9	3,4	---	15	3,0	3,5	4,1	---
V _A litry	100	65	42	---	---	18	140	85	28	---	18	140	100	55	8
p _F bary	2,1	2,5	2,7	---	---	18	2,2	2,7	3,3	---	18	3,0	3,4	3,9	4,4
V _A litry	180	130	90	3	---	25	230	150	70	---	25	230	170	110	43
p _F bary	2,0	2,3	2,5	3,0	---	25	2,1	2,6	3,1	---	25	2,7	3,2	3,7	4,2
V _A litry	260	190	150	31	---	33	330	220	120	19	33	340	250	170	85
p _F bary	1,9	2,2	2,4	2,9	---	33	2,1	2,5	3,0	3,4	33	2,6	3,1	3,6	4,0
V _A litry	280	210	160	38	---	35	350	240	130	25	35	360	270	180	95
p _F bary	1,9	2,2	2,4	2,9	---	35	2,0	2,5	2,9	3,4	35	2,5	3,1	3,5	4,0
V _A litry	440	340	270	90	---	50	540	380	230	70	50	550	420	300	170
p _F bary	1,8	2,1	2,3	2,8	---	50	1,9	2,4	2,8	3,3	50	2,5	3,0	3,4	3,9
V _A litry	540	590	470	160	---	80	870	650	410	140	80	890	710	530	320
p _F bary	1,8	2,1	2,3	2,8	---	80	1,9	2,3	2,8	3,3	80	2,4	2,9	3,4	3,8
V _A litry	740	740	590	200	---	100	1090	820	530	180	100	1110	890	670	420
p _F bary	1,8	2,1	2,3	2,8	---	100	1,9	2,3	2,8	3,3	100	2,4	2,9	3,3	3,8
V _A litry	920	1030	830	280	---	140	1520	1140	750	250	140	1560	1250	940	620
p _F bary	1,8	2,1	2,3	2,8	---	140	1,9	2,3	2,8	3,3	140	2,4	2,9	3,3	3,8
V _A litry	1840	1470	1190	400	---	200	2180	1630	1070	360	200	2230	1780	1340	890
p _F bary	1,8	2,1	2,3	2,8	---	200	1,9	2,3	2,8	3,3	200	2,4	2,9	3,3	3,8
V _A litry	2300	1840	1490	500	---	250	2720	2040	1340	450	250	2780	2230	1670	1110
p _F bary	1,8	2,1	2,3	2,8	---	250	1,9	2,3	2,8	3,3	250	2,4	2,9	3,3	3,8
V _A litry	3220	2210	1780	600	---	300	3270	2450	1600	540	300	3340	2670	2000	1330
p _F bary	1,8	2,1	2,3	2,8	---	300	1,9	2,3	2,8	3,3	300	2,4	2,9	3,3	3,8
V _A litry	3680	2940	2380	800	---	400	4360	3270	2140	720	400	4460	3560	2670	1780
p _F bary	1,8	2,1	2,3	2,8	---	400	1,9	2,3	2,8	3,3	400	2,4	2,9	3,3	3,8
V _A litry	4590	3680	2970	1000	---	500	5450	4080	2670	900	500	5570	4460	3340	2220
p _F bary	1,8	2,1	2,3	2,8	---	500	1,9	2,3	2,8	3,3	500	2,4	2,9	3,3	3,8
V _A litry	5510	4410	3570	1200	---	600	6530	4900	3210	1080	600	6680	5350	4010	2660
p _F bary	1,8	2,1	2,3	2,8	---	600	1,9	2,3	2,8	3,3	600	2,4	2,9	3,3	3,8
V _A litry	7350	5880	4760	1600	---	800	8710	6530	4270	1440	800	8910	7130	5350	3550
p _F bary	1,8	2,1	2,3	2,8	---	800	1,9	2,3	2,8	3,3	800	2,4	2,9	3,3	3,8
V _A litry	9190	7350	5950	2000	---	1000	10890	8170	5340	1800	1000	11140	8910	6680	4440
p _F bary	1,8	2,1	2,3	2,8	---	1000	1,9	2,3	2,8	3,3	1000	2,4	2,9	3,3	3,8
V _A litry	13780	11030	8920	3010	---	1500	16340	12250	8020	2690	1500	16710	13370	10020	6660
p _F bary	1,8	2,1	2,3	2,8	---	1500	1,9	2,3	2,8	3,3	1500	2,4	2,9	3,3	3,8

Varianta 2 – dvě nádoby reflex N, představuje cenově výhodnější řešení

- 2x reflex N 500, 6 barů viz str. 4
- nevyměnitelná membrána
- závitové připojení
- připojení prostřednictvím 2x MK 1 kulových kohoutů viz str. 7



Do baterie můžete zapojit i více nádob reflex N. Obvykle je to levnější varianta proti nádobám řady G.

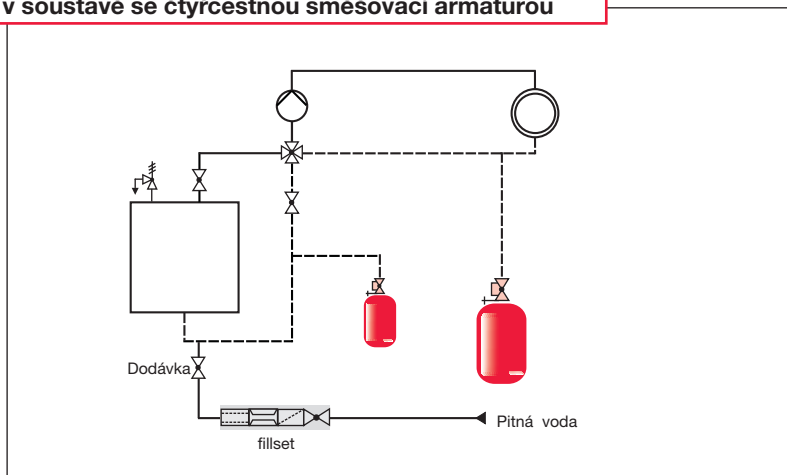
reflex

Příklady zapojení

Poznámky pro praxi – hydraulické připojení

- ▶ Podle DIN EN 12828:
musí být každý tepelný zdroj propojen minimálně jedním expanzním potrubím s jednou, nebo více expanzními nádobami.
- ▶ Doporučujeme dodržovat tyto zásady:
Expanzní nádoba na vratném potrubí, oběhové čerpadlo na výstupním potrubí.
 - přímé propojení zdroje tepla s expanzní nádobou
 - membránu (vak) expanzní nádoby nevystavovat teplotám nad 70 °C
 - expanzní nádoba na sací straně čerpadla, eliminuje se tak nebezpečí překročení maximálního provozního tlaku
- ▶ **Odchytky od těchto standardních příkladů s námi prosím konzultujte!**

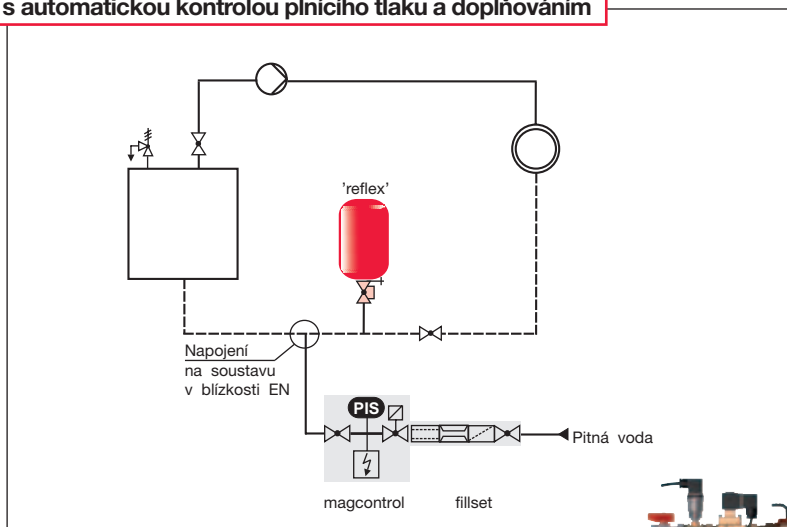
Expanzní nádoba reflex v soustavě se čtyřcestnou směšovací armaturou



Poznámky pro praxi

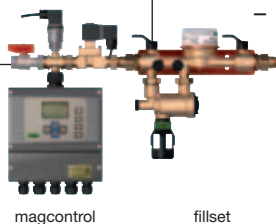
- ▶ Kotlový okruh a soustava mají každý svou vlastní expanzní nádobu. Je tak eliminováno nebezpečí vzniku podtlaku v soustavě při uzavřené čtyřcestné směšovací armatuře.
- ▶ **Fillset** je sestava armatur se systémovým oddělovačem, která umožňuje trvale otevřené propojení topné soustavy se soustavou pitné vody, umožňující plnění a doplňování topné soustavy.
→ viz str. 8

Expanzní nádoba reflex s automatickou kontrolou plnicího tlaku a doplňováním



Poznámky pro praxi

- ▶ S doplňovacím zařízením **magcontrol** má expanzní nádoba optimální podporu, má vždy dostatek vody. Vznik podtlaku a s tím spojené problémy se zavzdušňováním soustavy ve vyšších místech jsou minimalizovány.
- ▶ Fillset se systémovým oddělovačem a vodoměrem má jednoduchou montáž a umožňuje trvalé připojení na soustavou pitné vody.
→ viz str. 8
→ Technická kniha, díl g
- Doplňovací systémy control



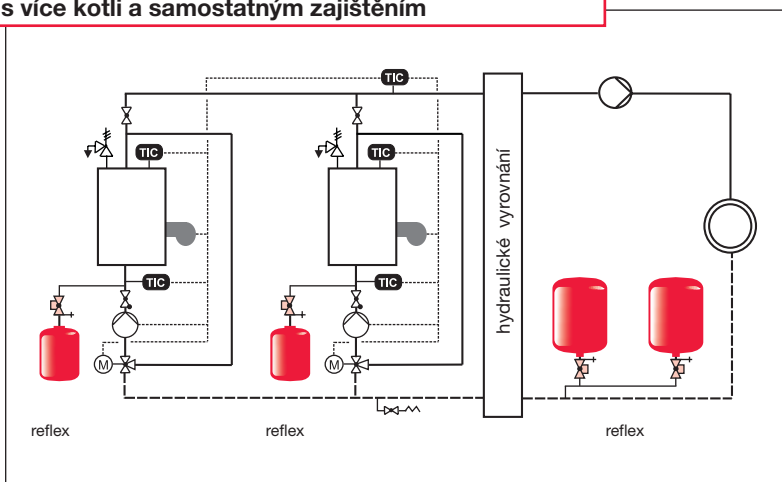
Poznámky pro praxi – soustavy s více kotli

- ▶ Podle DIN EN 12828:
musí být každý tepelný zdroj propojen minimálně jedním expanzním potrubím s jednou, nebo více expanzními nádobami.

Které zapojení máte zvolit?

- ▶ Je možné jak samostatné zajištění každého kotle vlastní expanzní nádobou, tak společnou expanzní nádobou pro kotle i soustavu. Je nutné dbát na to, aby při vypínání kotlů řízením postupného zapínání a vypínání, zůstal každý kotel propojen minimálně s jednou expanzní nádobou. To nejvhodnější zapojení konzultujte s výrobcem kotlů

reflex N - bateriové zapojení v zařízení s více kotli a samostatným zajištěním

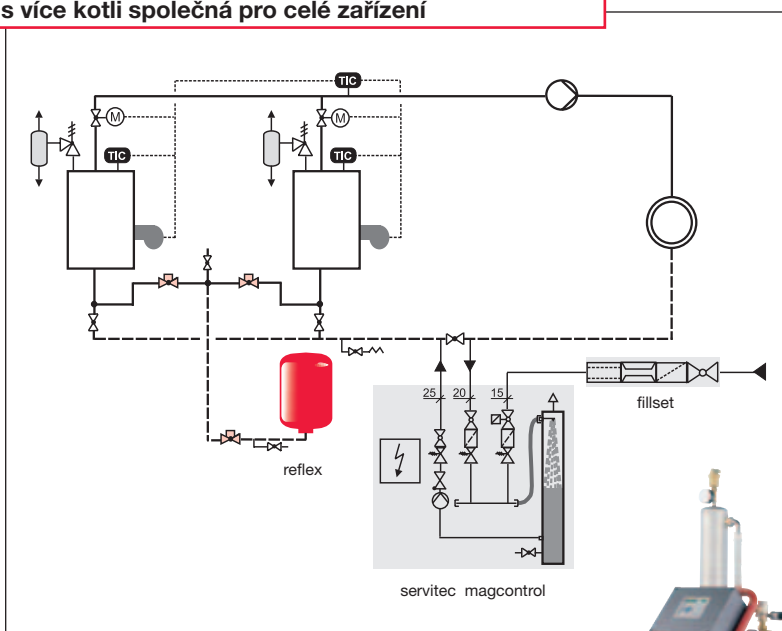


Poznámky pro praxi

- ▶ Bateriovým uspořádáním více nádob reflex N 6, nebo 10 barů zpravidla ušetříte proti variantě s nádobou reflex G.
- ▶ S odstavením hořáku dojde prostřednictvím regulace teploty TIC i k odstavení odpovídajícího oběhového čerpadla a ventil s pohonem (M) se uzavře. Kotel přitom zůstane se svojí expanzní nádobou propojen. Časté zapojení u kotlů s regulací minimální teploty zpátečky. Při vypnutém hořáku je cirkulace přes kotel bezpečně zamezena.

13

Expanzní nádoba reflex v zařízení s více kotli společná pro celé zařízení



Poznámky pro praxi

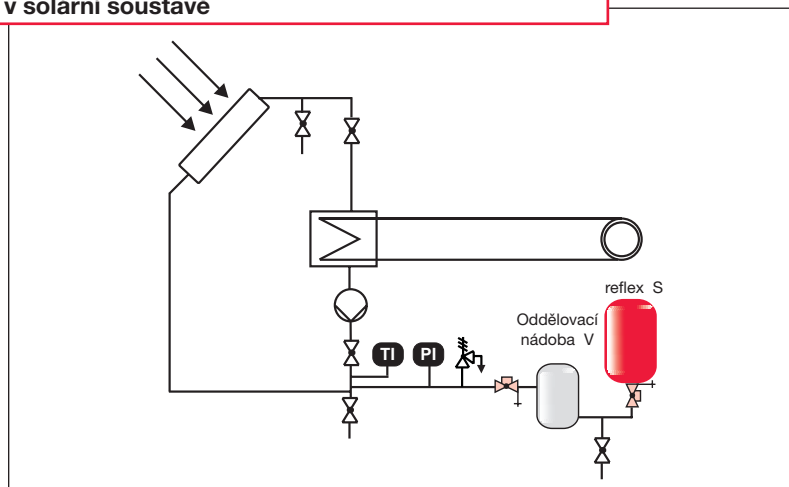
- ▶ S vypnutím hořáku dojde k uzavření odpovídajícího regulačního členu (M) prostřednictvím regulace teploty TIC bez toho, aby došlo k nežádoucí cirkulaci přes uzavřený kotel. Spojení expanzního potrubí v prostoru nad kotli zamezí rovněž cirkulaci samotří. Přednostní použití u soustav bez omezení minimální teploty zpátečky.
- ▶ Naše podtlakové odplyňovací zařízení servitec magcontrol zabezpečuje účinnou péči o zařízení:
 - zobrazuje a kontroluje tlak
 - automaticky doplňuje a plní
 - centrálně odplyňuje a odvzdušňuje obsah soustavy, plnicí a doplňovací vodu
 → viz str. 9
 → Technická kniha, díl f – Odplyňovací automat servitec

Zapojení je třeba přizpůsobit místním podmínkám.

servitec
centrální podtlakové odplynění



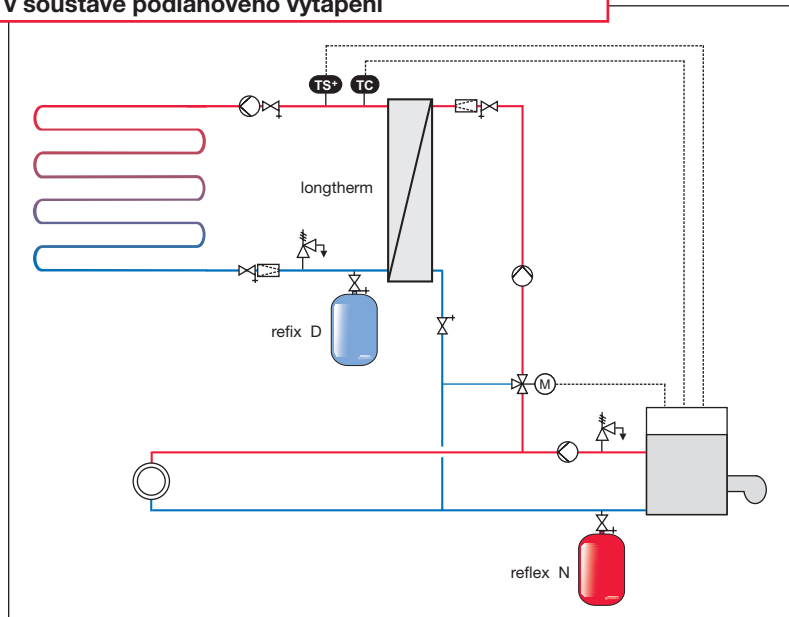
Expanzní nádoba reflex S v solární soustavě



Poznámky pro praxi

- ▶ Oběhové čerpadlo a expanzní nádoba reflex S jsou kvůli menšímu teplotnímu zatížení instalovány na vratné potrubí solární soustavy. Proto je v tomto případě expanzní nádoba na výtlačné straně čerpadla. **Proto je při stanovení hodnoty přetlaku plynu p_0 v nádobě nutné počítat s tlakem čerpadla.**
- ▶ Instalováním oddělovací nádoby V je zajištěno, že do expanzní nádoby se nebude dostávat voda s vyšší teplotou než 70 °C.

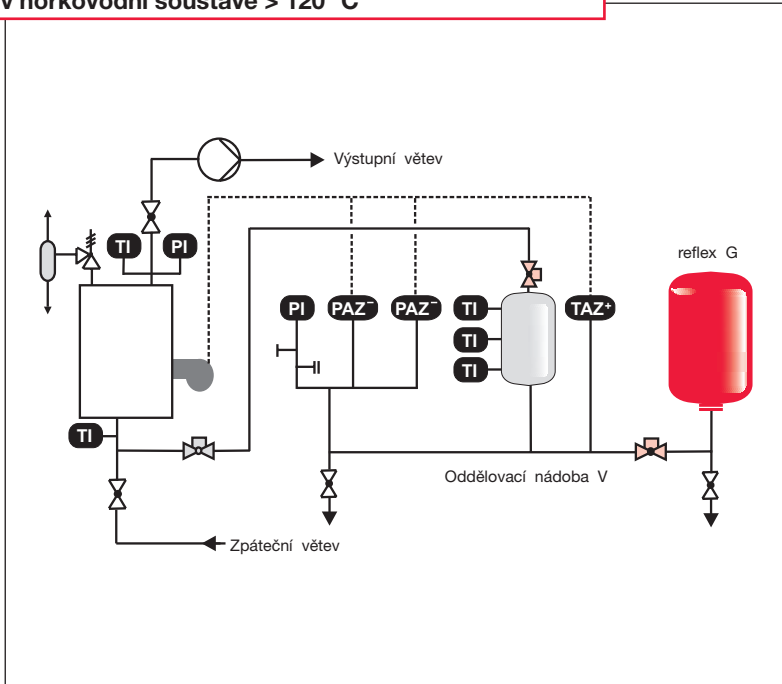
Expanzní nádoba reflex D v soustavě podlahového vytápění



Poznámky pro praxi

- ▶ Jestliže plastové potrubí podlahového vytápění nemá důkladnou kyslíkovou bariéru, hrozí zvýšené nebezpečí vzniku koroze.
- ▶ Doporučujeme proto oddělení kotlového okruhu od okruhu podlahového vytápění deskovým výměníkem longtherm. Kvůli nebezpečí koroze doporučujeme v takových případech použít expanzní nádobu reflex D, která má speciální protikorozní ochranu.
→ Technická kniha, díl b – Tlakové expanzní nádoby reflex

Expanzní nádoba reflex G v horkovodní soustavě > 120 °C



Poznámky pro praxi

- ▶ TRD 402, 18.6: „U tlakových expanzních nádob a otevřených nádob může být pro výpočet použita skutečná provozní teplota
- ▶ TRD 604 Bl. 2,1.3.: „U tlakových expanzních nádob se může upustit od instalace omezovače stavu vody, jestliže omezovač minimálního tlaku u nádoby při poklesu pod nejnižší hodnotu tlaku vyvolá reakci a zahájí se doplňování
- ▶ Doporučujeme:
 - oddělovací nádoba při výstupní teplotě > 120 °C s následně zařazeným omezovačem teploty **TAZ+** ochrání reflex G ($t_{\max} = 120 \text{ °C}$, membrána 70 °C)
 - množství vody v nádobě reflex G je kontrolováno přidavným omezovačem minimálního tlaku **PAZ-**
 - řešení konzultovat s odborníkem

Další informace najdete na našem CD
nebo na internetu www.reflexcz.cz



Výňatky z Předpisu pro montáž, provoz a údržbu

Při uvádění do provozu je třeba u expanzních nádob nastavit tlak plynu a každý rok provést jeho kontrolu. Při tom se musí přeměřit tlak plynu v nádobě a plnicí tlak v soustavě a nastavit podle místních poměrů, případně podle zadání projektanta.

Aby bylo možné provádět pravidelné kontroly, je možné podle DIN EN 12828, instalovat mezi tlakovou expanzní nádobu a zdroj uzavírací armaturu se zajištěním v otevřené poloze. Tyto armatury mají integrované vypouštění a umožní tlakové uvolnění vodního prostoru expanzní nádoby.

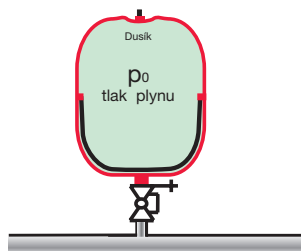
Pro bezpečné tlakové oddělení expanzní nádoby **reflex** od soustavy a pro správné nastavení tlaku plynu doporučujeme:

uzavírací armatury se zajištěním MK nebo SU → str. 7
tlakoměr → str. 7

Z výroby nastavené hodnoty tlaku plynu najdete pro jednotlivé typy expanzních nádob **reflex** na stránkách s nadpisem „Technická data“. Podrobnosti najdete v montážním návodu, který je přiložen ke každé expanzní nádobě.



1 Nastavení tlaku plynu

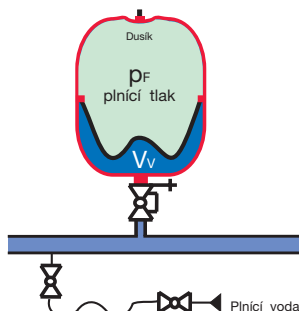


Tlak plynu p_0 je třeba nastavit podle statické výšky soustavy a zaznamenat tuto hodnotu na typový štítek.

Tlak plynu

$p_0 \geq$ statický tlak
+ 0,2 bar
+ odpařovací tlak
(při $t > 100 \text{ }^\circ\text{C}$)
 $p_0 \geq 1$ bar (doporučení)

2 Plnění soustavy

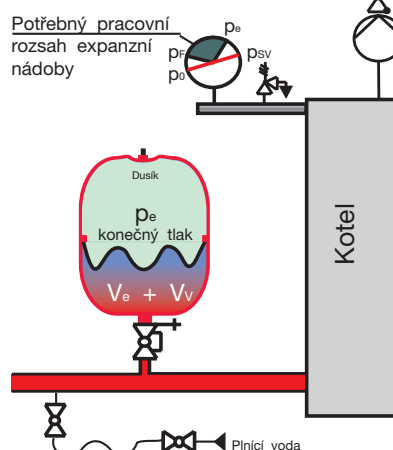


Vodní předloha V_V je objem vody, který se natlačí do nádoby po naplnění soustavy za studeného stavu. Dojde tak ke zvýšení tlaku plynu na hodnotu plnicího tlaku p_F . Plnicí tlak p_F se kontroluje za studena tlakoměrem na vodní straně po odvzdušnění a odplynění soustavy.

Plnicí tlak

$p_F \geq p_0 + 0,3$ bar

3 Zahřátí soustavy



Při zahřátí soustavy na maximální teplotu dojde k termickému odplynění. V této fázi je nutné zastavit oběhová čerpadla a soustavu odvzdušnit. Potom je třeba do soustavy doplnit vodu na hodnotu **konečného tlaku p_e** .

Konečný tlak

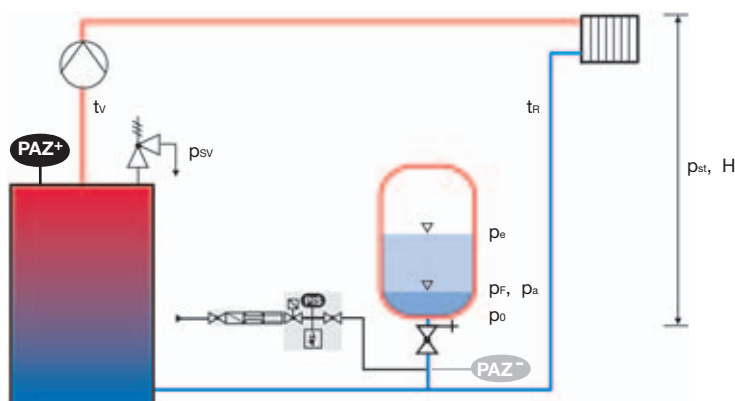
$p_e \leq p_{sv} - 0,5$ bar, pro $p_{sv} \leq 5$ bar
 $p_e \leq 0,9 \times p_{sv}$, pro $p_{sv} > 5$ bar

Další informace najdete na našem CD
nebo na internetu www.reflexcz.cz



Výňatky z Technické knihy, díl k – Výpočty expanzních systémů

Definice podle DIN EN 12828 po vzoru DIN 4807 T1/T2 na příkladu topné soustavy



Nejčastější zapojení

- ▶ oběhové čerpadlo na výstupním potrubí
- ▶ expanzní nádoba na vratném potrubí = udržování tlaku na sání

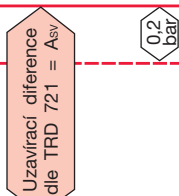
Tlaky a objemy na příkladu tlakové expanzní nádoby

Tlaky jsou uvažovány jako přetlaky a jsou vztaženy k připojovacímu hrdlu expanzní nádoby, případně k tlakovému čidlu expanzního automatu. Řazení odpovídá uvedenému schématu.

p_{sv} otevírací tlak pojistného ventilu

Dovoleno provozní tlak nesmí být překročen v žádném místě soustavy.

PAZ^+ = DB_{max} omezovač tlaku



DB_{max} potřebný podle DIN EN 12828 v případě výkonu jednotlivých kotlů > 300 kW

p_e konečný tlak

Tlak v soustavě při **nejvyšší teplotě**

p_f plnicí tlak

Tlak v soustavě při **plnicí teplotě**

p_a počáteční tlak

Tlak v soustavě při **nejnižší teplotě**

p_o minimální provozní tlak

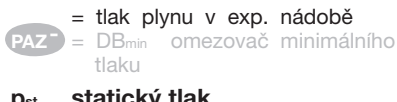
Minimální tlak v soustavě pro zamezení

= tlak plynu v exp. nádobě
 PAZ^- = DB_{min} omezovač minimálního tlaku

- vzniku podtlaku
- odpařování
- kavitace

p_{st} statický tlak

Tlak vodního sloupce odpovídající statické výšce



Provozní tlakový rozsah

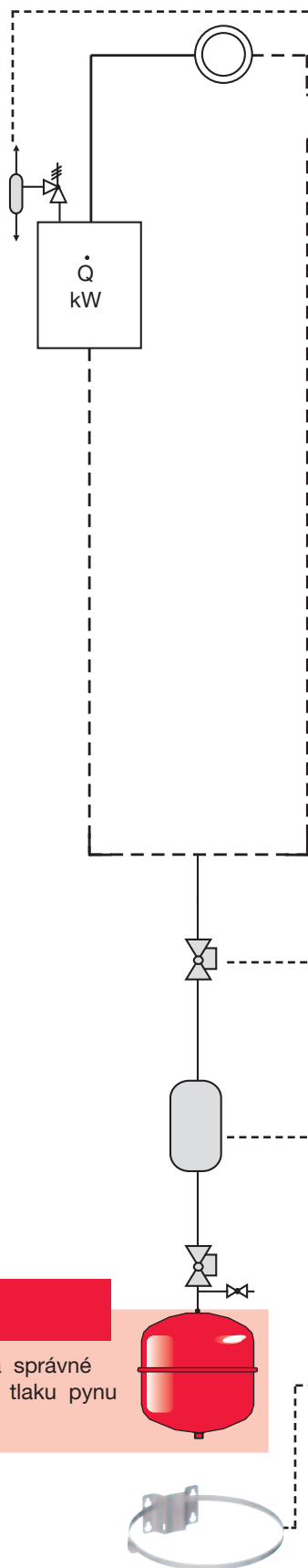
= potřebné hodnoty udržování tlaku mezi p_a a p_e

Vodní předloha V_v

slouží k pokrytí drobných úniků vody ze soustavy

DB_{min} podle DIN EN 12828 pro zajištění p_o v horkovodních soustavách je doporučeno automatické doplňovací zařízení, optimálně použití omezovače minimálního tlaku.

Přehled



Reflex uvolňovací nádoba ET

návrh dle
DIN EN 12828
→ Technická kniha, část h - Příslušenství

Reflex odkalovací nádoba EB

doporučujeme
pro zachytávání
nečistot v soustavách
→ Technická kniha, část h - Příslušenství

Reflex fillset

propojovací člen
mezi topnou
soustavou a soustavou pitné vody s vodoměrem
a systémovým oddělovačem
→ Technická kniha, část g - Doplnovací zařízení

Reflex magcontrol

kontrola tlaku
v soustavě
s automatickým doplňováním
→ Technická kniha, část g - Doplnovací zařízení

Reflex control P

doplňovací
zařízení s čerpadlem
→ Technická kniha, část g - Doplnovací zařízení

Reflex servitec

centrální odplynění soustavy, odplynění
doplňovací vody
→ Technická kniha, část f - Odplynovací
automat servitec

Uzavírací armatury se zajištěním

pro expanzní nádoby reflex
→ strana 7 a 11

Reflex oddělovací nádoba V

pro ochranu membrány expanzní
nádoby, potřebná jen při teplotě
vratné vody > 70 °C
→ Technická kniha, část h
- Příslušenství

Reflex stěnový držák

pro expanzní nádoby reflex 8-25 litrů
→ strana 7

EN reflex

dbejte na správné
nastavení tlaku plynu

Údaje pro objednání

	Obj. číslo	Počet	Poznámky
Tlakové expanzní nádoby			
reflex N litrů		do 80 litrů dodávka v červené nebo bílé barvě
reflex G litrů		
reflex S litrů		do 33 litrů dodávka v červené nebo bílé barvě
reflex F litrů		
Příslušenství			
Stěnový držák 8 – 25 litrů			
Konzola trubková	7612000		
Konzola s páskem	7611000		
Uzavírací armatury se zajištěním			
MK ¼ (SU R ¼)	7613000		
MK 1 (SU R 1)	7613100		
Připojovací sestava			
AG 1	9119204		
AG 1 ¼	9119205		
AG 1 ½	9119206		
Digitální tlakoměr	9119198		
Uvolňovací nádoba ET			
..... litrů		
Odkalovací nádoba EB			
..... litrů		
Oddělovací nádoba V			
..... litrů		při teplotě vratné vody > 70 °C
Doplňování a odplyňování			
fillset			
se standardním vodoměrem	6811105		
s kontaktním vodoměrem	6811205		
fillcontrol	6811500		
magcontrol	6812100		
control P	7688500		
servítec magcontrol 15	6821600		Vodní objem soustavy m ³
servítec magcontrol 35	6820100		Obsah glykolu %
servítec magcontrol 60	6820200		Konečný tlak expanzního zařízení bar
servítec magcontrol 60/gl	6820300		Otevírací přetlak pojistného ventilu..... bar
Uvedení servitecu do provozu	7945600		

Další informace najdete na našem CD nebo na internetu
www.reflexcz.cz, www.reflex.de





Systémy udržování tlaku



Odplyňovací systémy



Systémy předávání tepla



www.reflexcz.cz

Ta nejrychlejší linka k Reflexu
volání zdarma: **800REFLEX**

Technické podklady pro projektanty, díl 4, obsahuje:

část

- a: Tlakové expanzní nádoby reflex pro topné, solární a chladicí soustavy
- b: Tlakové expanzní nádoby reflex pro systémy pitné a užitkové vody
- c: Kompresorové expanzní automaty reflexomat
- d: Čerpadlové expanzní automaty variomat s odplyňováním a doplňováním
- e: Čerpadlové expanzní automaty gigamat
- f: Odplyňovací automat servitec s doplňováním
- g: Doplňovací systémy
- h: Příslušenství pro expanzní, odplyňovací a doplňovací zařízení
- i: Pájené deskové výměníky longtherm
- j: Odplynění topných a chladicích soustav
- k: Výpočty expanzních systémů
- l: Solární systémy
- m: Zásobníkové ohřivače – druhé rozšířené vydání 4/05
- n: Odplyňovací automat servitec s doplňováním pro malé soustavy
- o: Kombinovaný solární zásobník Solarito II
- q: Automatická doplňovací armatura Fillcontrol
- r: Elektronické moduly reflex, příslušenství pro inteligentní spojení k řídicí centrále
- s: Kompresorový expanzní automat minimat
- t: Akumulační zásobníky (PH, PHF, PHW)
- u: Fillsoft - Změkčovací armatura pro vaši topnou soustavu

REFLEX CZ, s.r.o.

Průmyslová 5, 108 00 Praha 10, tel: 272 090 311, fax: 272 090 308, e-mail: reflex@reflexcz.cz, www.reflexcz.cz

REFLEX SK, s.r.o.

Rakovo pri Martine, 038 42 Rakovo, tel: 00421 43 423 9154, fax: 00421 43 423 0983, e-mail: reflex@reflexsk.sk, www.reflexsk.sk