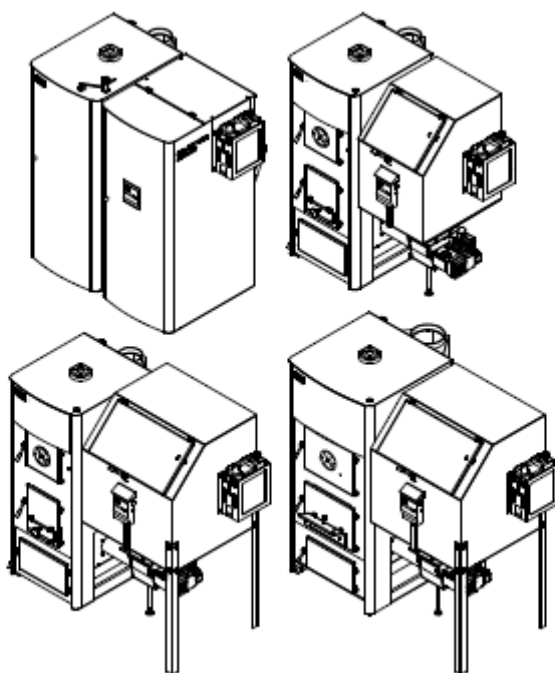


Automatický teplovodní kotel

ROJEK TKA BIO 15

ROJEK TKA BIO 25

ROJEK TKA BIO 45



Původní návod k používání

Záruční list

aktualizace 8/ 2012

ROJEK DŘEVOBRÁBĚCÍ STROJE a.s., prodej tepelné techniky
Masarykova 16, 517 50 Častolovice,
tel. 494 339 120-3, 134, 144, fax 494 322 701
www.rojek.cz, e-mail: teplnatechnika@rojek.cz

OBSAH:

Předmluva	5
Upozornění	6
Seznam použitých podkladů	6
Použití kotle, druhy paliva	7
Popis kotle	7
Zabezpečení kotle	8
Popis hořáku	8
Základní varianty kotle	9
Základní části kotle - stručný popis	10
Základní části kotle - detailní popis	11
Technická data kotlů	12
Označení kotle	19
Rozsah dodávky	19
Příslušenství kotle	19
Zvláštní příslušenství, doplňkové vybavení	19
Doporučené příslušenství	19
Volitelné příslušenství	20
Přeprava a skladování kotlů	20
Přeprava	20
Skladování	20
Podmínky pro instalaci kotle	20
Bezpečné vzdálenosti	21
Montáž kotle	22
Zapojení chladicí smyčky	22
Možnosti napojení a umístění dalších čidel ke kotli	23
Komín	23
Kouřovod	24
Bezpečnostní předpisy pro pracovní místo	24
Provoz, seřízení a obsluha kotle	25
Kvalifikace obsluhy	25
Uvedení kotle do provozu	25
Provoz kotle v automatickém režimu	26
Seřízení, provoz a zátop kotle	26
Regulátor kotle	26
Automatický režim	26
Režim havárie	27
Režim „Stop“	27
Test teplotního čidla	27
Ovládání regulátoru	27
Nastavení parametrů	28
Manuální režim	29
Postup při zátopu	30
Provoz	30
Odstavení z provozu	31
Poruchové stavy	31
Připojovací schéma regulátoru	32
Záruka a odpovědnost za vady	33

Limitní stavy spalin	34
Dohled za provozu	35
Zakázané manipulace	35
Základní bezpečnostní požadavky	35
Osobní bezpečnost	36
Údržba kotle	36
Čištění kotle	36
Údržba kotle	36
Pravidelná údržba	37
Výměna těsnící šňůry dvířek	37
Seřízení pantů a uzávěrů dvířek	37
Výměna keramických tvarovek	38
Seřízení zavírání uzávěrů dvířek	38
Seřízení ovládání klapek sekundárního vzduchu	38
Roční servisní prohlídka chladicí smyčky	39
Bezpečnostní předpisy pro údržbu	40
Závady a jejich odstranění	41
Závady regulátoru ADEX a jejich odstranění	42
Zbytková rizika a jejich odstranění	42
Elektrická rizika	42
Tepelná rizika	42
Rizika vyvolaná manipulací s palivem	42
Ergonomická rizika	42
Servis	43
Záruka	43
Poskytnutí záruky	43
Náhradní díly	43
Nakládání s obalem a kotlem po uplynutí životnosti	44
Nakládání s obalem	44
Nakládání s kotlem	44
Přílohy:	
Příloha č. 1 - Stupeň hořlavosti stavebních hmot	45
Příloha č. 2 - Příklady zapojení kotlů ROJEK do otopné soustavy	46
Příloha č. 3 - Všeobecné záruční podmínky	51
Příloha č. 4 - Záruční list a osvědčení	53
Příloha č. 5 - Registrační kupóny	55
Příloha č. 6 – ES prohlášení o shodě	57

Předmluva

Společnost ROJEK DŘEVOOBRÁBĚCÍ STROJE a.s. si Vám dovoluje poděkovat za rozhodnutí používat tento výrobek, který byl vyvinut v naší firmě na základě požadavků zákazníků.

Tento návod byl vytvořen u výrobce zařízení a je nedílnou součástí dodávky kotle. Obsahuje základní informace pro obsluhu a popisuje prostředí a způsoby použití kotle, pro které je určen a obsahuje také všechny potřebné informace pro správnou a bezpečnou obsluhu.

Na kotle ROJEK je výrobcem vydáno ES prohlášení o shodě (Příloha č. 7) ve smyslu zákona č. 22/ 1997 Sb. v platném znění, nařízení vlády č. 176/ 2008 Sb., nařízení vlády č. 163/ 2002 Sb., nařízení vlády č. 17/ 2003 Sb., nařízení vlády č. 616/ 2006 Sb.

Kotel je opatřen různým bezpečnostním vybavením a to jak na ochranu obsluhy, tak i na ochranu výrobku pro jeho běžné využití. Tato opatření však nemohou pokrýt všechny bezpečnostní aspekty a proto je třeba aby obsluhující, **dříve než začne kotel používat, přečetl a porozuměl tomuto návodu.** Vyloučí se tím chyby jak při instalaci, tak i při vlastním provozu.

Nepokoušejte se proto uvést kotel do provozu dříve dokud jste nepročeti všechny návody dodané s kotlem a neporozuměli každé funkci a postupu.

Výrobce si vyhrazuje právo dílčích změn v rámci neustálého technického vývoje kotle.

Pro zdůraznění důležitých pasáží v základním textu je použito tučného písma a označení některým z následujících symbolů :



Výzva, která doporučuje postupovat výhradně podle následujícího předpisu. V případě nedodržení tohoto předpisu může dojít k usmrcení nebo vážnému ohrožení zdraví obsluhujícího personálu.



Varování před nevhodnými pracovními postupy nebo používáním kotle, které může zapříčinit ohrožení lidského zdraví, funkce kotle, životního prostředí nebo ekonomické škody.



Výstraha je výzvou k patřičné opatrnosti při provádění následujících činností. Nedodržení této výstrahy může zapříčinit drobné poranění nebo poškození kotle.

Dbejte instrukcí uvedených na štítcích, kterými je kotel opatřen. Tyto štítky neodstraňujte, ani nepoškozujte. V každém případě při poškození štítku kontaktujte výrobce a štítek obnovte.

Upozornění

Textová a obrazová část návodu je duševním vlastnictvím firmy ROJEK DŘEVOOBRÁBĚCÍ STROJE a.s. a zůstává stále jeho majetkem. Bez předchozího souhlasu nesmí být žádná část návodu rozmnožována ani nesmí být umožněno třetím osobám seznámit se s návodem či jeho částmi.

- ⇒ **Kotle ROJEK TKA musí být podle vládního nařízení č. 26/ 2003 Sb. a ČSN 303-5/2000 vybaveny zařízením – ochranou proti přetopení (viz. Obrázek č. 9). Smyčka musí být zapojená pokud se v kotli bude havarijně spalovat dřevo.**
- ⇒ Po rozbalení kotle zkontrolujte zda typ kotle odpovídá požadovanému použití a taktéž úplnost a kompletnost dodávky
- ⇒ Montáž kotle musí provádět pouze osoba, která má oprávnění k této činnosti. Zapojení kotle musí odpovídat platným normám, předpisům a návodu k používání. Špatným zapojením a nedodržením předpisů se mohou vyskytnout škody, za které výrobce neodpovídá.
- ⇒ Pro správnou funkci kotle zajistěte jeho pravidelnou kontrolu minimálně jednou za rok. Pokud byl kotel delší dobu mimo provoz je nutná důkladná kontrola kotle a topného systému před opětovným spuštěním do provozu – může dojít k zablokování oběhového čerpadla v systému, nebo v zimním období k zamrznutí kotle atd.

Seznam použitých podkladů

Zákon č. 22/ 1997Sb. v platném znění o technických požadavcích na výrobky

Nařízení vlády č. 176/ 2008 Sb. (Směrnice 2006/ 42/ ES) v platném znění, kterým se stanoví technické požadavky na strojní zařízení

Nařízení vlády č. 17/ 2003 Sb. v platném znění, kterým se stanoví technické požadavky na elektrické zařízení nízkého napětí

Nařízení vlády č. 616/ 2006 Sb. v platném znění, kterým se stanoví technické požadavky na výrobky z hlediska elektromagnetické kompatibility

Nařízení vlády č. 163/ 2002 Sb. v platném znění, kterým se stanoví technické požadavky na vybrané stavební výrobky

ČSN EN 303-5: 2000 Kotle pro ústřední vytápění – Část 5 Kotel ústředního vytápění na pevná paliva, s ruční nebo samočinnou dodávkou, o jmenovitém tepelném výkonu nejvýše 300 kW - Terminologie, požadavky, zkoušení a značení

ČSN 06 0310 Tepelné soustavy v budovách – Projektování montáž

ČSN 06 0320 Tepelné soustavy v budovách – Příprava teplé vody – Navrhování a projektování

ČSN 06 0830 Tepelné soustavy v budovách – Zabezpečovací zařízení

ČSN 06 1008 Požární bezpečnost tepelných zařízení

ČSN 07 7401 Voda a pára pro tepelná energetická zařízení s pracovním tlakem páry do 8 MPa

ČSN 73 4201 Navrhování komínů a kouřovodů

ČSN 73 6660 Vnitřní rozvody.

Použití kotle, druhy paliva

Teplovodní kotle **ROJEK TKA BIO 15, BIO 25 a BIO 45** jsou určeny pro vytápění obytných i komerčních objektů s tepelnými ztrátami od 3,6 do 45 kW. Otopný systém může být s otevřenou nebo uzavřenou tlakovou expanzní nádobou, se samotížným nebo nuceným oběhem vody. Kotle jsou určeny pro **spalování dřevěných pelet průměr 6 - 8 mm pro TKA BIO 15 a 6 - 10 mm pro TKA BIO 25 a BIO 45**.

Popis kotle

Automatický teplovodní kotel ROJEK TKA je sestaven ze dvou základních částí – kotlového tělesa a v jeho spodní části umístěného retortového hořáku LING 15 nebo LING 25.

Kotlové těleso je svařovaná konstrukce z ocelového plechu. Veškeré sváry jsou prováděny v ochranné atmosféře.

Ve spodní části kotle je umístěna spalovací komora. Konstrukce kotle je navržena tak, že umožňuje využití tepla vzniklého spálením tuhého paliva na retortě hořáku v co největší míře a přitom nedochází k nadměrnému zanášení teplosměnných ploch kotle.

Kotel je opatřen čistícími dvířky, kterými lze velice snadno teplosměnné plochy kotle čistit.

Při automatickém provozu veškeré přívody vzduchu jsou **uzavřené a utěsněné**.

Kotlové těleso je opatřeno tepelnou izolací. Vnější plášť kotle tvoří krycí plechy, jež jsou opatřeny odolným nátěrem. Kotel je opatřen ukazatelem teploty a tlaku vytápěcí vody ve vytápěcím systému.

Výhodou tohoto kotle je také to, že nepotřebuje ke spolehlivé funkci silný tah komínu. Ten doporučujeme v rozmezí 8 až 15 Pa. Obsluha tohoto kotle je velmi snadná a při jejím správném provádění je zaručen bezpečný a spolehlivý provoz.

Pokud tah komína je větší než je zapotřebí doporučujeme použít omezovač tahu s kterým se dá zajistit tah komína v rozmezí 10 až 20 Pa. Bližší informace týkající se omezovače tahu najdete na níže uvedeném odkazu:

http://www.rojek.cz/pdf/TTP/Regulace_tahu_cz.pdf

Automatický teplovodní kotel **ROJEK TKA BIO** je určen pro spalování dřevěných pelet o průměru 6 až 10 mm, - kvalita dle přílohy A.2 ČSN 83 8202. (Pelety 6 – 8 mm pro TKA BIO 15 a pelety 6 – 10 mm pro TKA BIO 25 a BIO 45).

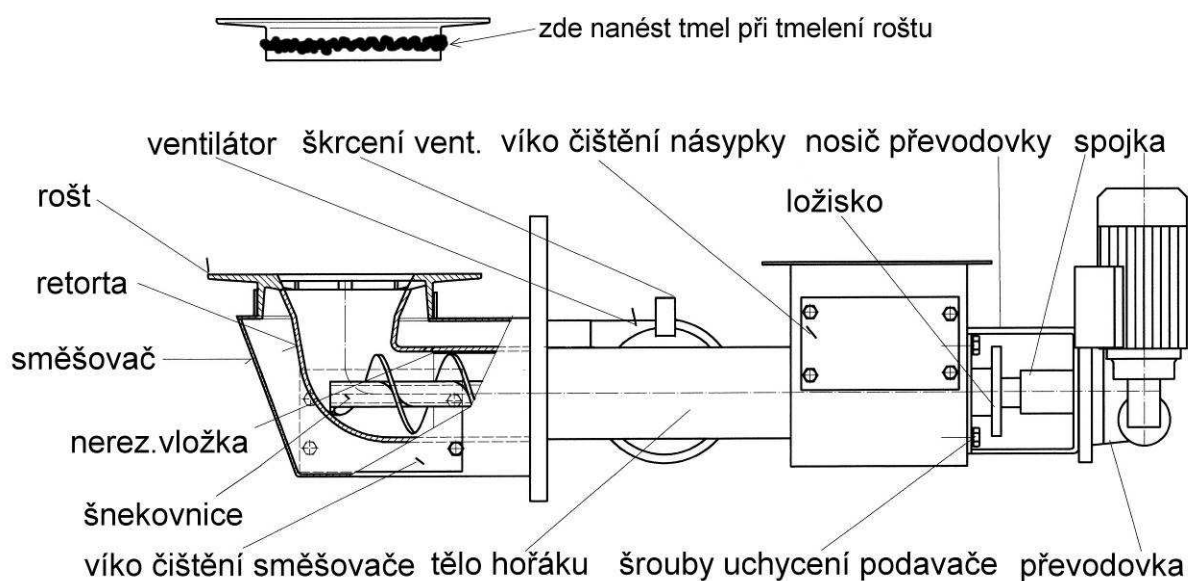
Konstrukce kotle umožňuje jeho provoz jak na samotížnou cirkulaci otopné vody, tak i na nucený oběh s oběhovým čerpadlem.

Zabezpečení kotle

Kotel je zabezpečen následujícími způsoby:

- havarijním termostatem – pokud teplota vody v kotli dosáhne 95 °C kotlový termostat vypne chod šneku a chod ventilátoru. Obnovení provozu kotle je popsán v bodě **Režim havárie**
- zabezpečením proti event. prohořívání paliva do prostoru zásobníku paliva. Je bezpodmínečně nutné vždy **těsně uzavřít víko zásobníku paliva!** Pokud i přesto dojde k prohoření paliva v boční (zadní) části zásobníku paliva je umístěna nádrž, která **musí** být naplněna vodou. Hladinu vody **musíte pravidelně kontrolovat na stavoznaku** kanystru.
Voda z nádoby je svedena do prostoru šneku do trubky opatřenou tavnou zátkou. V případě že palivo prohoří až k této trubce, zátka se roztaví a voda z havarijní nádrže vyteče do prostoru šneku a uhasí žhavé palivo.
(Zátku potom nutno vyměnit, nebo opětovně zaslepit za pomoci tavící pistole (kapitola Provoz, Závady a jejich odstranění).)

Popis hořáku



Obrázek č. 1

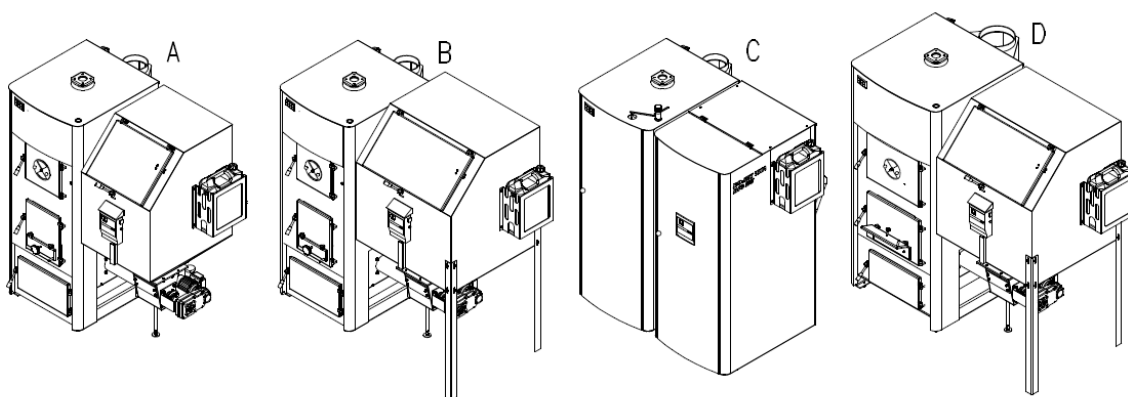
Retortový hořák LING 15 BIO nebo LING 25 BIO pracuje na principu spodní dodávky paliva do spalovací části a samotné spalování připomíná hoření v kovářské výhni. Z násypky hořáku je palivo dodáváno šnekovým podavačem (motor s převodovkou, šnek) do litinového kolena - retorty. Zde je vytlačováno vzhůru na kruhový rošt. Retorta je umístěna ve směšovači, do kterého je foukán vzduch ventilátorem. Drážkami mezi retortou a roštem je pak vzduch foukán do nahořelé vrstvy paliva.

Pro správnou funkci hořáku je nutné dobře zatmelit (utěsnit tmelem s teplotou použití do 1 200 °C) drážku mezi roštem a kruhovým nadstavcem směšovače, do kterého je rošt vložen.

Množství spalovacího vzduchu (resp. intenzita rozdmýchávání paliva) je regulovatelné škrtkicí klapkou na ventilátoru. Vyhořelé palivo - popel a struska - přepadávají přes okraje roštu do popelníku pod směšovačem. Palivo je do spalovací části hořáku dodáváno v cyklech, které jsou nastavitelné na regulátoru (viz. **Regulátor kotle**).

Hořák se v automatickém provozu zapíná a vypíná podle požadované teploty topné vody (nastavitelná kotlovým termostatem) nebo podle potřeby tepla v referenční místnosti (externím regulátorem – např. prostorovým termostatem).

Základní varianty kotle



Obrázek č. 2

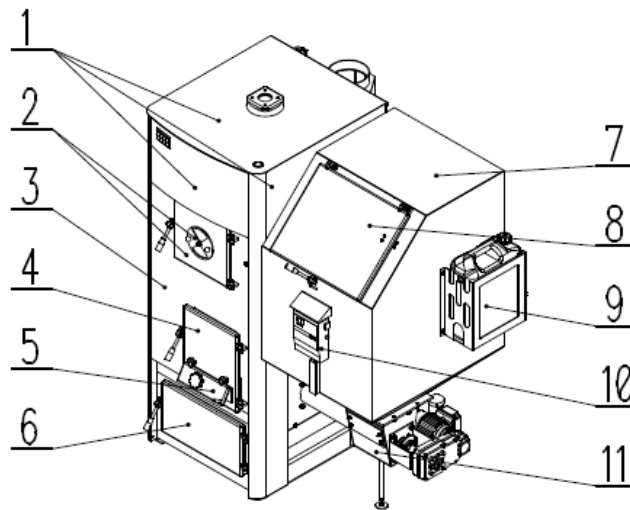
Varianta ATKA BIO 25 s 300 l nekapotovanou násypkou
TKA BIO 15 s 300 l nekapotovanou násypkou

Varianta B TKA BIO 25 s 500 l nekapotovanou násypkou
TKA BIO 15 s 500 l nekapotovanou násypkou

Varianta C TKA BIO 25 s 300 l kapotovanou násypkou

Varianta D TKA BIO 45 s 500 l nekapotovanou násypkou

Základní části kotle - stručný popis



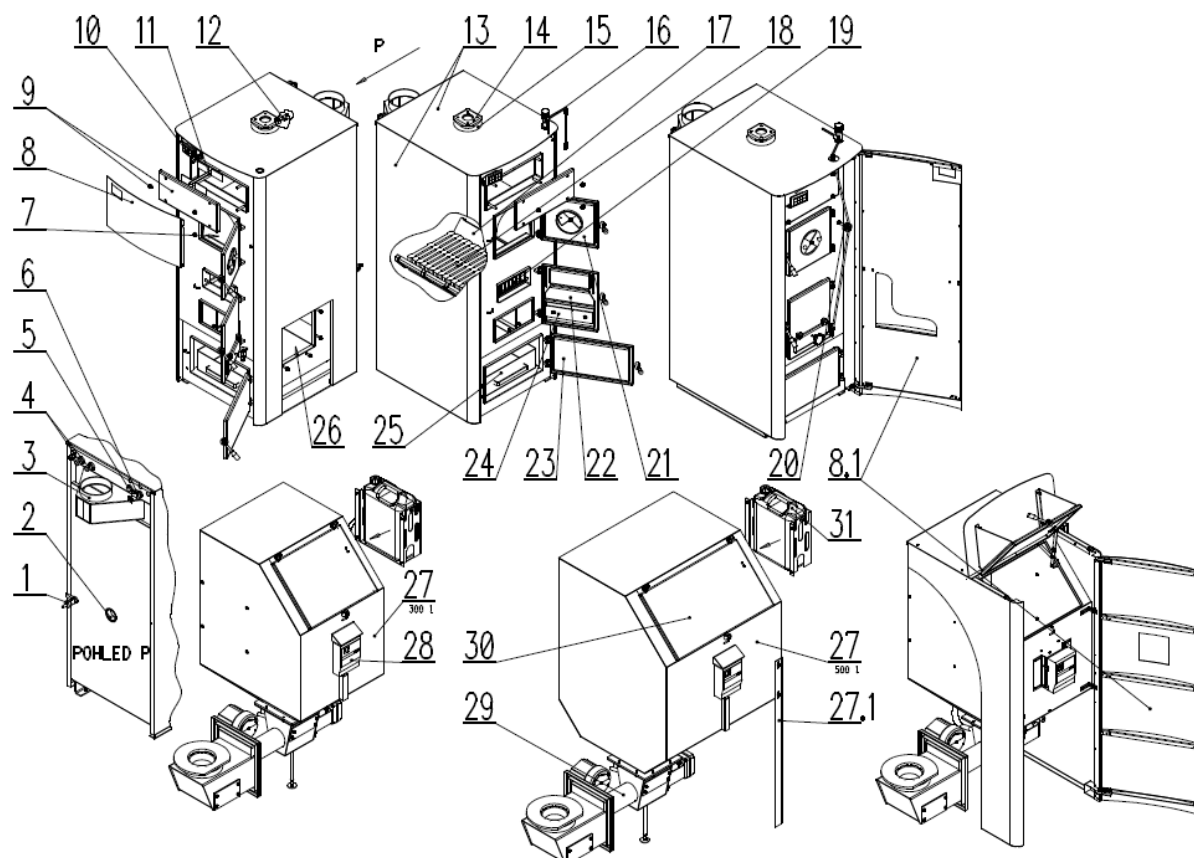
Obrázek č. 3

Legenda:

1. čelní kryt kotle včetně opláštění kotle a násypky (dle provedení)
(pod čelním krytem jsou čistící dvířka)
2. příkladací dvířka včetně ruzice pro regulování přívodu sekundárního vzduchu *
3. kotlové těleso
4. dvířka pro zapálení a kontrolu hořáku
4. čistící dvířka pro přívod a regulaci primárního vzduchu *
5. zaslepení přívodu primárního vzduchu
5. dusivka (klapka) pro regulaci výkonu kotle (ručně nebo automaticky) *
6. popelníková dvířka
7. zásobník paliva - násypka (velikost a poloha umístění dle provedení)
8. víko násypky
9. havarijní zásobník vody
10. řídicí panel
11. retortový hořák LING 15 BIO nebo LING 25 BIO

Poznámka: prvky označené * jsou pro havarijní a jenom krátkodobý provoz kotle při ručním spalování. Nejsou součástí dodávky kotle !

Základní části kotle – detailní popis



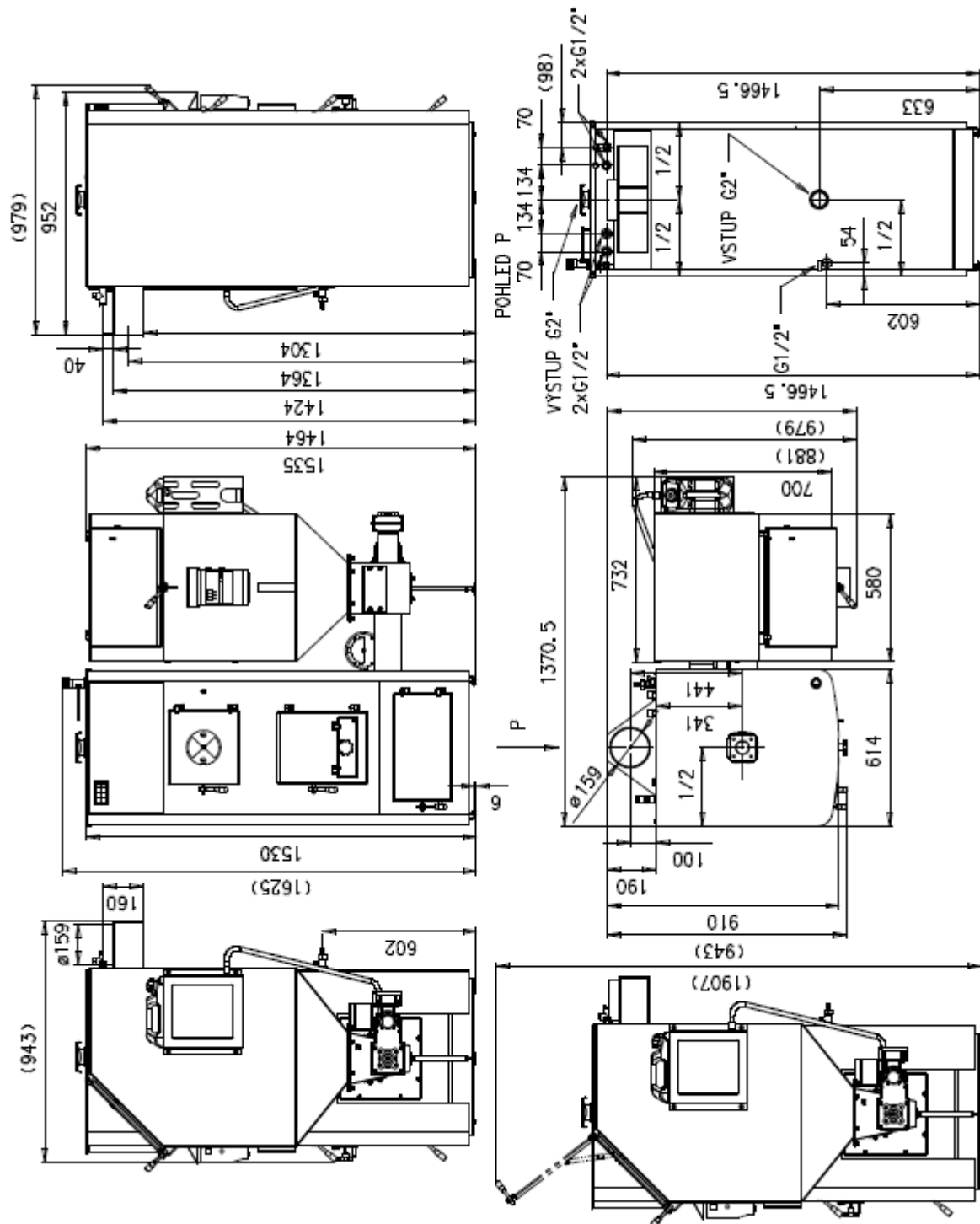
Obrázek č. 4

Legenda:

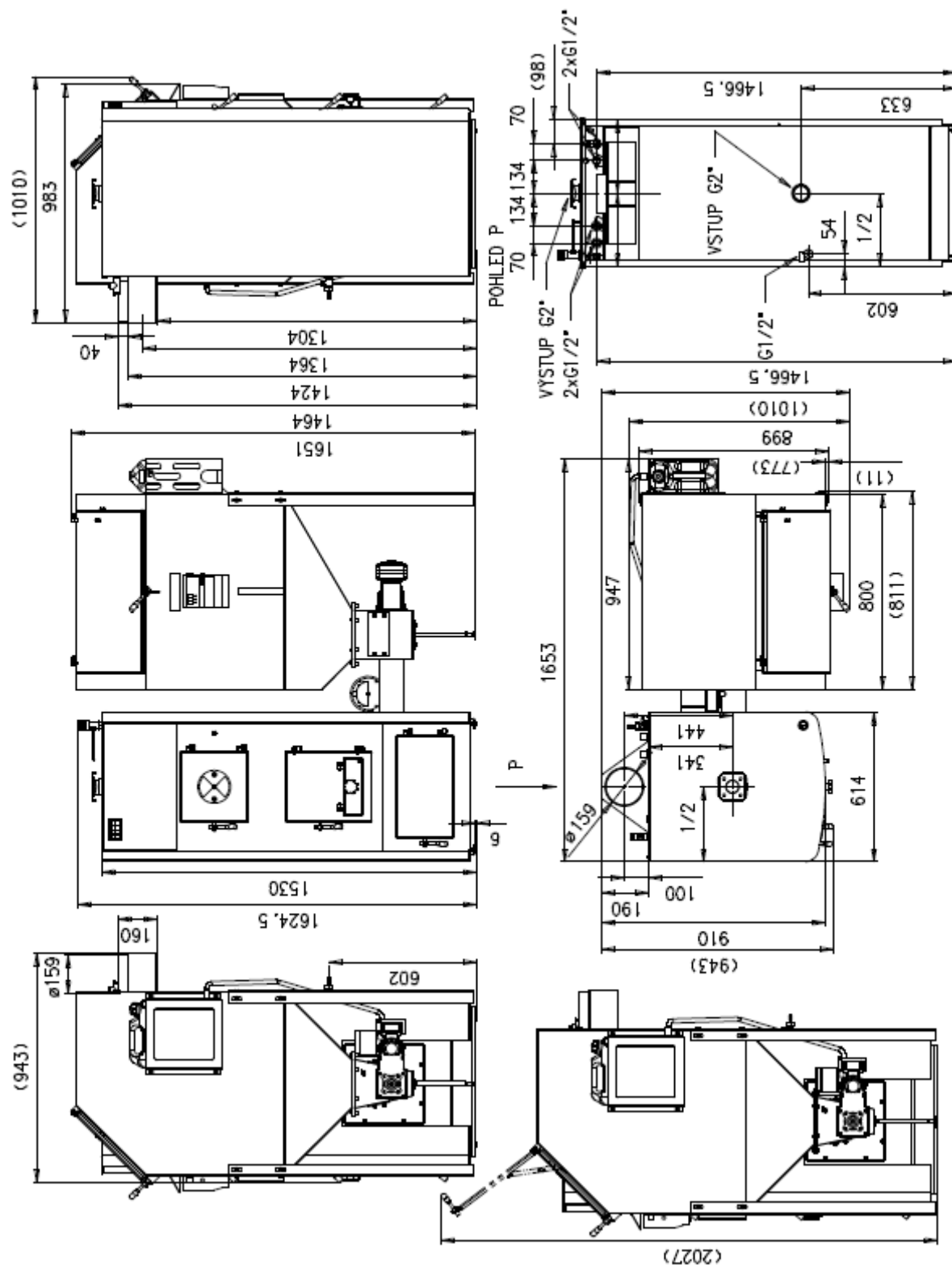
- | | |
|--|--|
| 1. napouštěcí/vypouštěcí ventil | 17. boční keramika |
| 2. hrdlo vratné vody (G 2“) | 18. skládaný litinový rošt (dle provedení) * |
| 3. vývod spalin do komína (dle provedení)** | 19. výklopný litinový rošt (dle provedení) * |
| 4. vstup a výstup dochlazovací smyčky | 20. kladka pro vedení řetízku od regulátoru výkonu - tahu (dle provedení) * |
| 5. jímka pro čidlo termostatického ventilu | 21. příkládací dvířka s rúžicí pro regulování přívodu sekundárního vzduchu * |
| 6. jímka pro čidla teploměru a tlakoměru | 22. čistící dvířka pro přívod a regulaci primárního vzduchu (dusivka) * |
| 7. spalovací komora | 23. popelníková dvířka |
| 8. přední kryt kotle (dle provedení) | 24. zaslepení přívodu primárního vzduchu |
| 8.1. přední kryt kotle a násypky (dle provedení) | 25. popelník |
| 9. čistící dvířka (dle provedení) | 26. místo pro upevnění hořáku LING 15 BIO/ 25 BIO (P/L - dle provedení) |
| 10. sdružený tlakoměr a teploměr | 27. zásobník paliva – násypka (P/L; 300/ 500 l - dle provedení) |
| 11. brzdič spalin (turbulátor) | 27.1. podpěrné nohy pro 500 l zásobník paliva |
| 12. čidla kotlového a havarijního termostatu | 28. řídicí panel ADEX SL3.3 |
| 13. opláštění (oplechování) kotle; kotle a násypky (dle provedení) | 29. retortový hořák LING 15 BIO/ 25 BIO (viz. Obrázek č.1) |
| 14. hrdlo výstupní vody (G 2“) | 30. víko násypky |
| 15. horní víko s kroužkem pro lepší demontáž a montáž na kotel | 31. havarijní nádrž s vodou a hladinoznakem |
| 16. automatický regulátor výkonu (tahu) * | |

** vývod spalin do komína (dle provedení)** může být **napevno**, nebo **šroubovací** a **vertikální** nebo **horizontální** (standard je vždy vertikální vývod spalin)

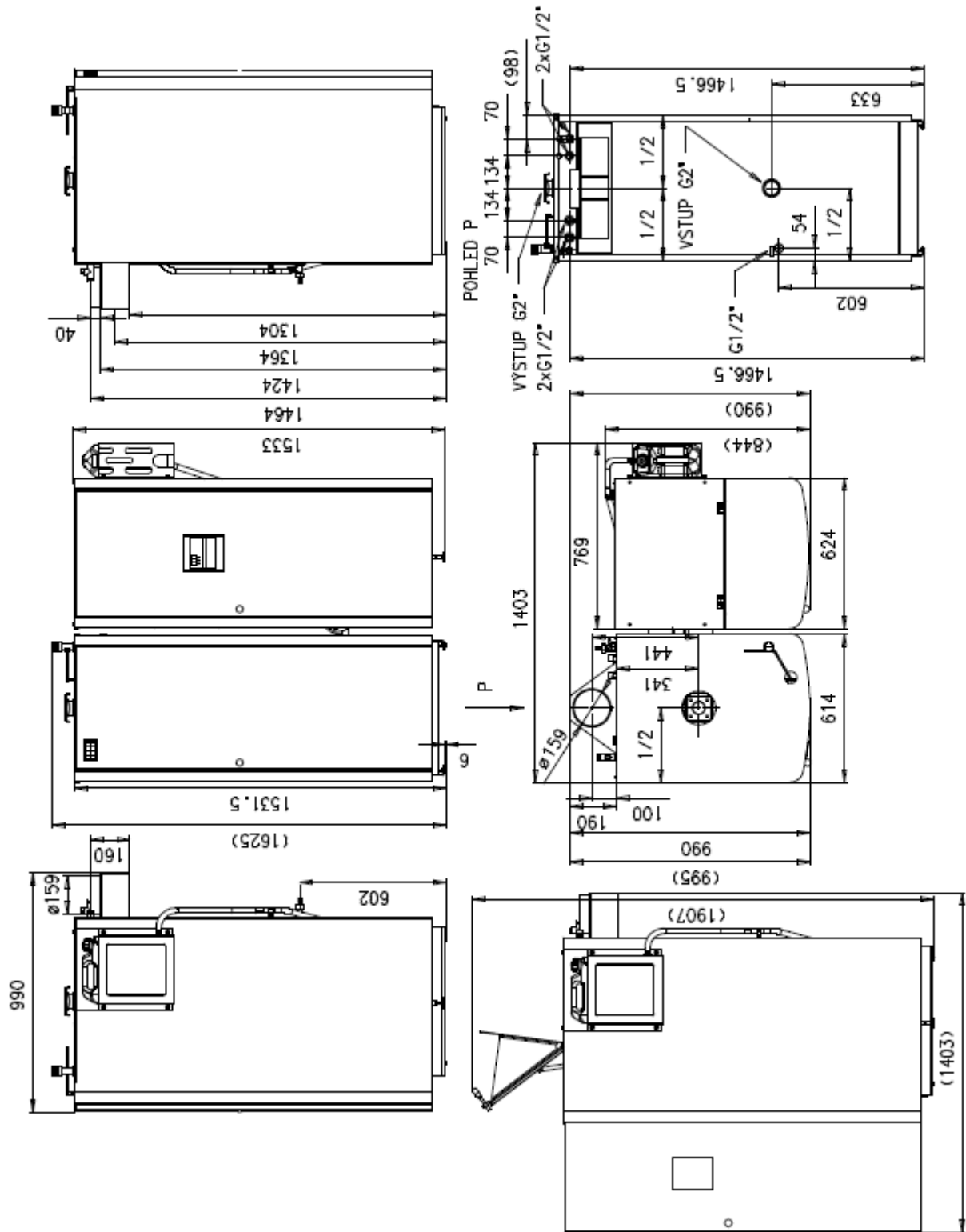
Technická data kotlů



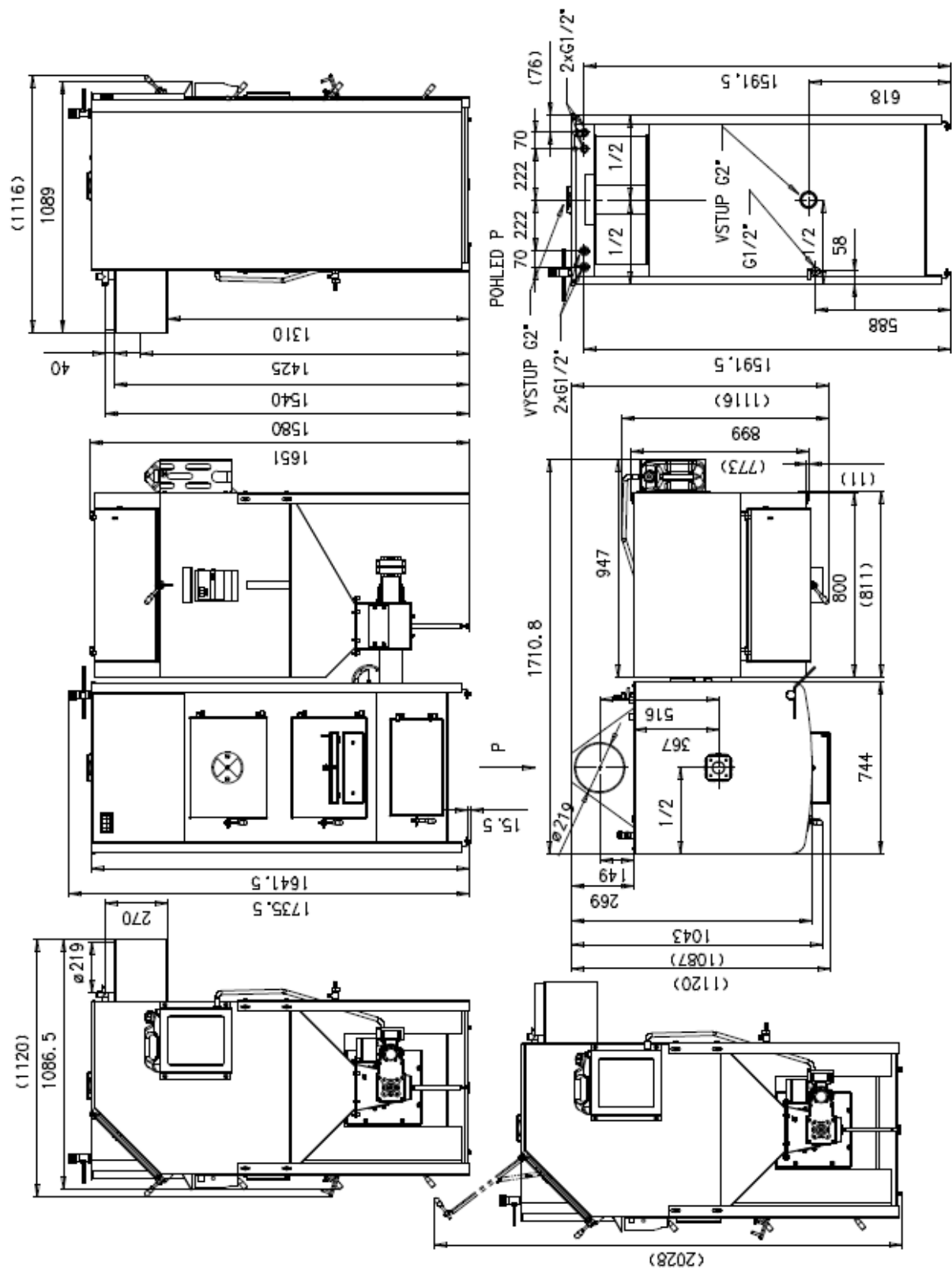
Obrázek č. 5.1 (TKA BIO 25 s 300 l nekapotovanou násypkou)



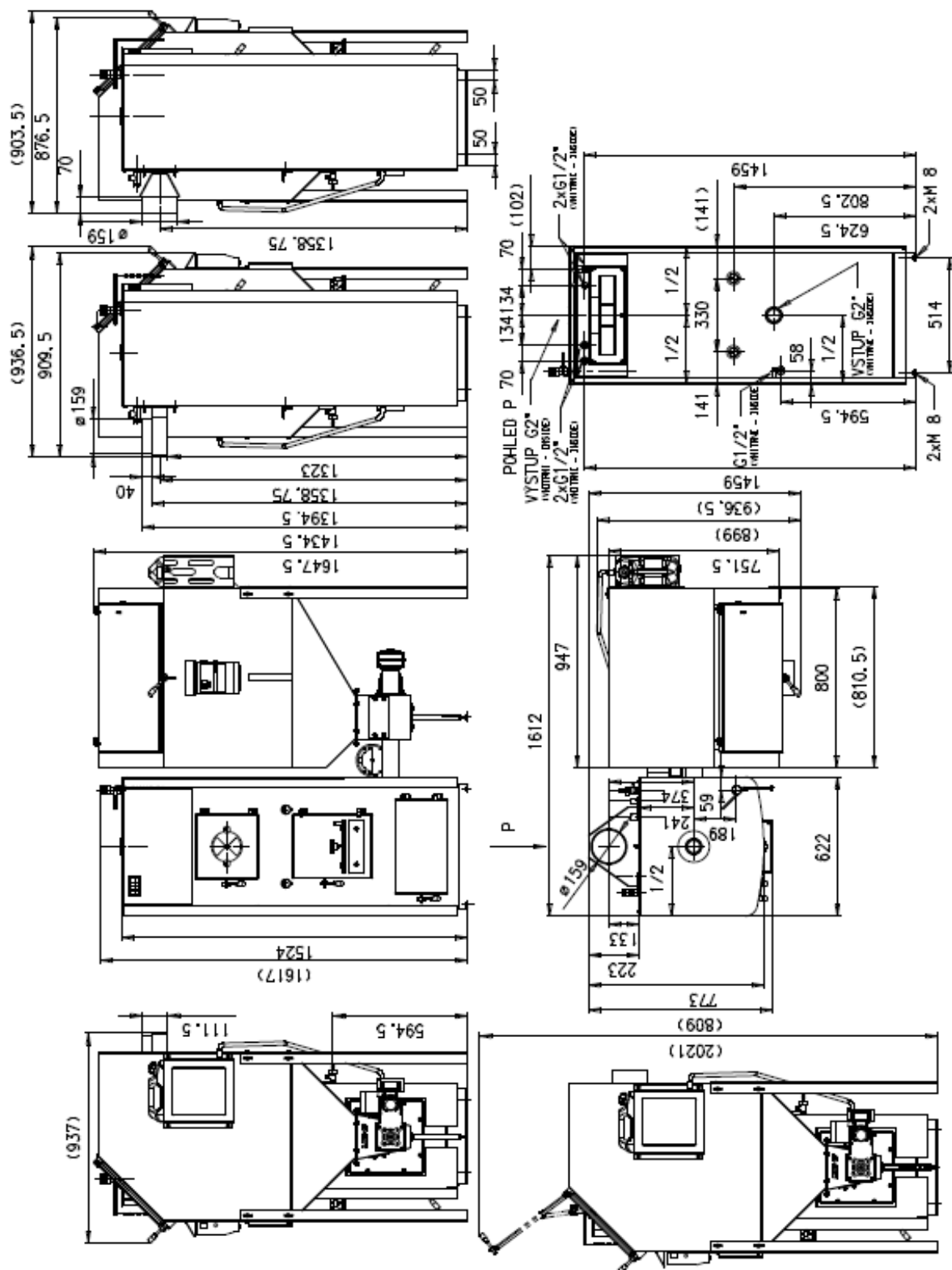
Obrázek č. 5.2 (TKA BIO 25 s 500 I nekapotovanou násypkou)



Obrázek č. 5.3 (TKA BIO 25 s 300 I kapotovanou násypkou)



Obrázek č. 5.4 (TKA BIO 45 s 500 l nekapotovanou násypkou)



Obrázek č. 5.6 (TKA BIO 15 s 500 I nekapotovanou násypkou)

Automatický teplovodní kotle ROJEK TKA BIO 15, ROJEK TKA BIO 25 a ROJEK TKA BIO 45, palivo dřevěné pelety o průměru 6 až 10 mm, - kvalita dle přílohy A.2 ČSN 83 8202


Název parametru	MJ	TKA BIO 15 *	TKA BIO 25 *	TKA BIO 45 *
Jmenovitý výkon - palivo dřevěné pelety	kW	14	25	47,5
Minimální výkon - palivo dřevěné pelety	kW	3,3	7,5	13,5
A – hloubka kotle včetně kouřovodu	mm	825	979	1120
B – výška kouřovodu	mm	1395	1424	1580
C – výška přívodního potrubí vody do kotle	mm	625	633	618
D – hloubka kotle (bez kouřovodu)	mm	550	720	774
E – šířka kotle (bez násypky)	mm	622	614	744
F – celková výška kotle / C – výška s otevřeným víkem násypky	mm	1625/ 1907		1735,5/ 2028
G – celková šířka kotle včetně násypky	mm	1271	1370,5	1711
Přípojky kotle - průměr vstupu a výstupu vody	DN	2" - vnitřní závit		
Přípojky kotle - napojení chladicí smyčky	DN	1/2" - vnější závit		
Průměr kouřovodu	mm	160	160	220
Objem spalovací komory	l	43	70	120
Hmotnost kotle	kg	392	498	645
Třída kotle podle EN 303-5	-	3		
Účinnost - palivo dřevěné pelety	%	85	85,6	88,2
Rozměry plnicího otvoru-půlkruh šířka/ výška	mm	250/ 237		390/ 295
Vodní objem kotle	l	86	108	156
Maximální provozní přetlak vody	bar	2		
Minimální provozní přetlak vody	bar	0,5		
Zkušební přetlak vody	bar	4		
Potřebný průtok vody při delta t 15 °C	m ³ /h	0,8	1,44	2,5
Hydraulická ztráta kotle (při potř. průtoku)	mbar	42	59	132
Maximální provozní teplota	°C	90		
Nejmenší teplota/ doporučená teplota vstupní vody	°C	40/ 63		
Teplota vody pro chladicí výměník	°C	5 - 20		
Přetlak vody pro chladicí výměník	bar	2 - 6		
Předepsaný tah komína	Pa	10 – 15		
Spotřeba paliva při jmenovitém výkonu – palivo pelety	kg/ h	2,9	6	11,4
Teplota spalin - jmen. výkon - palivo pelety	°C	156	180	190
Teplota spalin - min. výkon - palivo pelety	°C	83	80	90
Připojovací el. napětí	~V / Hz	230/ 50		
Elektrický příkon	W	100		

TKA BIO 15/ BIO 25 * provedení s 300 l nekapotovanou násypkou

TKA BIO 45 * provedení s 500 l nekapotovanou násypkou

Označení kotle

Typ kotle můžete identifikovat dle výrobního štítku, který je upevněn na zadní části kotle.

		
ROJEK DREVOBRABECÍ STROJE CASTOLOVICE ČESKÁ REPUBLIKA		
AUTOMATICKÝ KOTEL ÚSTŘEDNÍHO VYTÁPENÍ AUTOMATIC BOILER FOR CENTRAL HEATING AUTOMATISCHER KESSEL FÜR ZENTRALHEIZUNG		
<input type="text"/>	<input type="text"/>	<input type="text"/>
TYP KOTLE BOILER MODEL KESSEL TYP	VÝROBNÍ ČÍSLO PRODUCTION NO. PRODUKTIONS NR.	ROK VÝROBY PRODUCTION YEAR BAUJAHR
VÝKON OUTPUT LEISTUNG <input type="text"/> kw	TRÍDA KOTLE BOILER CLASS KESSELKLASSE <input type="text"/>	HMOTNOST WEIGHT GEWICHT <input type="text"/> kg
OBJEM VODY WATER VOLUME WASSERVOLUMEN <input type="text"/> l	MAX. TEPLOTA VODY MAX. WATER TEMPERATURE MAX. HEIZWASSTERTEMPERATUR <input type="text"/> °C	
PALIVO FUEL BRENNSTOFF <input type="text"/>	PEVNĚ SOLID FEST <input type="text"/>	KRYTÍ PROTECTION SCHUTZ <input type="text"/>
		MAX. PRAC. PŘETLAK MAX. OVERPRESSURE MAX. ÜBERDRUCK 200 kPa
PŘÍKON POWER INPUT ANSCHLUSSLEISTUNG <input type="text"/> W	KMITOČET FREQUENCY FREQUENZ <input type="text"/> Hz	NAPĚTÍ POWER SUPPLY SPANNUNG <input type="text"/> V

Obrázek č. 6

Na kotli mohou být umístěny některé informační štítky a štítky upozorňující na nebezpečí. Dbejte instrukcí uvedených na štítcích, kterými je kotel opatřen. Tyto štítky neodstraňujte, ani nepoškozujte. V každém případě poškození štítku kontaktujte výrobce a štítek obnovte.

Rozsah dodávky

Příslušenství kotle

- Návod k používání, výrobní číslo, typ kotle, datum, razítko.....1 ks
- Vypouštěcí ventil topenářský 1/2"PN161 ks
- Náhradní matice s tavnou zátkou (č.v.3 015 541).....1 ks
- Plech na zakrytí retorty v havarijním režimu.....1 ks
- Popelník.....1 ks
- Boční keramika (dle provedení).....2 ks
- Šrouby na vyrovnání kotle (M 8x20 ČSN 021103.25).....4 ks

Zvláštní příslušenství, doplňkové **vybavení (není součástí dodávky kotle)**

Litinový skládaný rošt (pro provoz v havarijním režimu)

– TKA BIO 15 – 11 ks; TKA BIO 25 - 17 ks; TKA 45 - 18 ks

Litinový výklopný rošt (pro provoz v havarijním režimu)

– TKA BIO15; TKA BIO 25; TKA BIO 45 - 1 ks

Doporučené příslušenství

Směšovače DUOMIX a MIX

Směšovací ventily ESBE

Termostatický ventil

Explozivní komínová klapka

Explozivní komínová klapka

Komexterm Praha

REMARK Trade Rožnov pod Radhoštěm

REMARK Trade Rožnov pod Radhoštěm

Schiedel TechnoFix PRIMA -1

Steinen GmbH (dodává ROJEK a.s.).

Pro regulaci topného systému doporučujeme regulátory od těchto firem:

KTR, Uherský Brod

Komexterm, Praha

Landis & Strefa

Volitelné příslušenství

Set čistícího nářadí ke kotli dle délky topeniště:
TKA BIO 15 délka 560 mm
TKA BIO 25; TKA BIO 45 délka 800 mm



Obrázek č. 7

Závitová příruba 2"	2 ks
Přivařovací příruba 2"	2 ks
Těsnění temafast DN32/PN10 82 x 43 x 2 mm.....	2 ks
Přírubový spoj pro přírubu 2".....	2 kompl.
(šroub M10 x 30 - 8 ks, matice M10 - 8 ks).	
Termostatický regulátor tahu RT3 – kompletní včetně řetězu.....	1 ks

Přeprava a skladování kotlů

Přeprava

Při přepravě a manipulaci buďte obzvláště opatrní a svěřte tuto činnost kvalifikovanému personálu speciálně školenému pro tento druh činnosti.



NEBEZPEČÍ

Během nakládání a skládání kotle musíte zajistit, aby nedošlo k přimáčknutí osob nebo věcí !

Nevstupujte do prostoru pod kotlem, který je zvednut jeřábem nebo vysokozdvížným vozíkem !

Standardně je kotel umístěn na paletě a balen do folie a takto je přepravován ve svislé poloze.

Skladování

Během přepravy a skladování musí být kotel chráněn před nadměrnými vibracemi a před nadměrnou vlhkostí.

Podmínky pro instalaci kotle

Instalace kotle musí splňovat všechna bezpečnostní kritéria a všechny české státní normy, jež jsou níže uvedeny a proto je nutné, aby instalace kotle byla provedena dle projektu, jež vypracoval odborný projektant. Tepelná soustava musí, kromě jiného, splňovat podmínky uvedené v čl. 4.2.5 ČSN EN 303-5. Pro konstrukci, provoz, obsluhu a projektování se kromě jiných uvedených v návodě k používání vztahují také následující normy:

ČSN 303-5/ 2000	Kotle pro ústřední vytápění na pevná paliva o jmenovitém výkonu nejvýše 300 kW – terminologie, požadavky, zkoušení a značení.
ČSN EN 13501-1	Požární klasifikace stavebních výrobků a konstrukce staveb – část 1: Klasifikace podle výsledků zkoušek reakce na oheň.
ČSN 07 74 01	Voda a pára pro tepelná energetická zařízení s pracovním tlakem páry do 8 MPa
ČSN 06 08 30	Tepelné soustavy v budovách - Zabezpečovací zařízení
ČSN 06 10 08	Požární bezpečnost tepelných zařízení
ČSN 73 08 31	Požární bezpečnost staveb – Shromažďovací prostoty

Chladicí smyčka nemusí být připojená, pokud je kotel provozován na automatický provoz. **Pokud dojde k poruše hořáku a kotel bude dočasně krátkodobě (než dojde k odstranění poruchy) provozován jako kotel s ručním přikládáním paliva, je nutno chladicí smyčku zapojit.** Schéma zapojení dochlazovací smyčky je uvedeno na str. 22, Obrázek č. 9.

Kotel smí být provozován v prostředí základním (AA5/ AB5 dle ČSN 332000-1:2003). Kotel musí být umístěn v místnosti, do které je zajištěn dostatečný přístup vzduchu potřebného ke spalování. Min. průřez otvoru pro přívod vzduchu pro spalování musí být 600 cm² pro kotle o výkonu 14,5 – 49 kW.

Bezpečné vzdálenosti

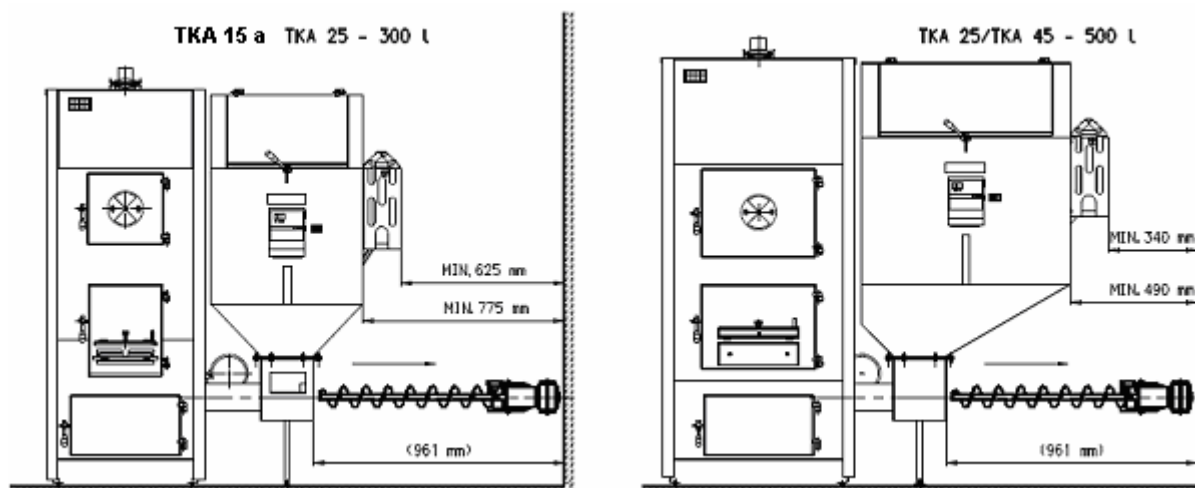
Při instalaci kotle musí být dodržena bezpečná vzdálenost od stavebních hmot min. 200 mm. Tato vzdálenost platí pro kotle a kouřovod umístěný v blízkosti hořlavých látek stupně hořlavosti B, C1 a C2 (viz. Příloha č.1). Bezpečnou vzdálenost (200 mm) je nutné zdvojnásobit, když je kotel umístěný v blízkosti hořlavých látek stupně hořlavosti C3. Bezpečnou vzdálenost je třeba zdvojnásobit i v případě, že stupeň hořlavosti hořlavé látky není prokázán.

Bezpečnou vzdálenost lze snížit na polovinu (100 mm) při použití nehořlavé tepelněizolační desky o tloušťce min. 5 mm, umístěné 25 mm od chráněné hořlavé hmoty (vzduchová izolace). Stínící deska, nebo ochranná clona (na chráněném předmětu) musí přesahovat obrys kotle včetně kouřovodu na každé straně nejméně o 150 mm a nad horní plochou kotle nejméně o 300 mm.

Bezpečná vzdálenost se musí dodržet i při uložení instalačních prvků v blízkosti kotle. Kotel je nutno umístit na nehořlavou podlahu nebo na nehořlavou, tepelně izolující podložku přesahující půdorys kotle vpředu nejméně o 500 mm. Na ostatních stranách nejméně o 100 mm.

Na tepelné zařízení a do vzdálenosti menší, než je jeho bezpečná vzdálenost, nesmějí být kladeny předměty z hořlavých hmot.

Ze strany kde je umístěna převodovka a šnek hořáku, musí být ponechána minimální vzdálenost viz. Obrázek č. 8, která je potřebná v případech potřeby vysunutí šneku ! (Stejně rozměry zrcadlově platí i pro levé provedení hořáku a násypky, to samé platí i pro provedení BIO)



Obrázek č. 8

Upozornění: Za okolností vedoucích k vzniku (i přechodnému) hořlavých plynů a par a při pracích, při nichž by mohlo vzniknout nebezpečí požáru nebo výbuchu (např. lepení linolea, PVC, apod.) musí být kotel včas vyřazen z provozu !



Kotel musí být umístěn v prostoru, který je oddělen od obytných místností !

Montáž kotle

Kotel musí být umístěn na nehořlavé podložce přesahující půdorys kotle min. o 100 mm a v místě popelníkových dvířek min. o 500 mm. Kotel ustavte na místo a vyrovnejte. Vstup a výstup vody je osazen vnitřním G 2" závitem. Topnou vodu připojte na trubku ve vrchní části kotle, vratnou vodu na trubku v zadní spodní části kotle. Do trubky v otvoru G 1/2" v zadní spodní části kotle našroubujte vypouštěcí ventil. Kotel připojte do komínu pomocí roury kouřovodu o příslušném průměru (podle výkonu kotle – viz. tab. Technické parametry kotle).

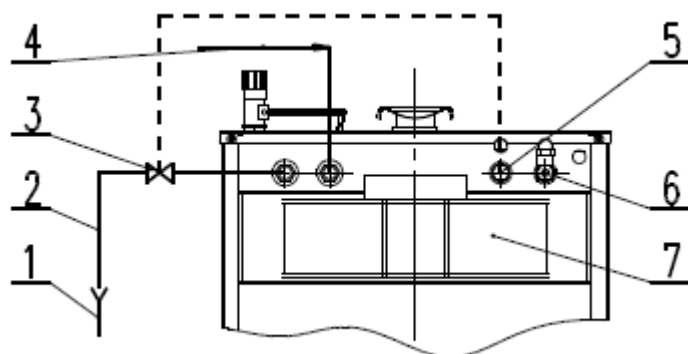
Po kontrole vodotěsnosti havarijního okruhu naplňte zásobník palivem a postupujte dle bodu: **Zátop, seřízení a provoz kotle**

Zapojení chladicí smyčky

Automatické teplovodní kotle s možností krátkodobého havarijního ručního přikládání paliva, musí mít chladicí smyčku vždy zapojenou jak na systému se samotížnou cirkulací otopné vody, tak i v systému na nucený oběh s oběhovým čerpadlem.



POZOR - chladicí smyčka proti přetopení nesmí být využívána dle normy EN ČSN 303 - 5 k jiným účelům, než je ochrana proti přetopení (nikdy pro ohřev teplé užitkové vody).



Legenda:

1. odpad
2. odchod chladicí vody
3. termostatický ventil
4. přívod chladicí vody
5. jímka pro čidlo ventilu
6. jímka pro čidlo teploměru a tlakoměru
7. komín dle provedení kotle

Obrázek č. 9

Termostatický ventil (3) dle provedení jehož čidlo je umístěno v zadní části kotle (5) chrání kotel proti přetopení tak, že stoupne-li teplota vody v kotli nad 95 °C, vpustí do chladicí smyčky vodu z vodovodního řádu, která převezme přebytečnou energii a odejde do odpadu (1). V případě umístění zpětné klapky na vstup vody do chladicí smyčky, z důvodu zabránění možného zpětného proudění vody, díky poklesu tlaku ve vodovodním řádu, musíme chladicí smyčku vybavit pojišťovacím ventilem 6 - 10 bar, nebo expanzní nádobou o objemu minimálně 4 l.

Poznámka: U některých typů kotlů může být zadní strana provedena zrcadlově, nebo jímky pro čidla mohou být umístěny navíc i z přední strany kotle.

Studená chladicí voda musí mít tlak min.2 bary a teplotu max.20 °C

Doporučené typy termostatického ventilu pro zapojení dochlazovací smyčky:

Termostatický ventil TS 130 - 3/4 (Honeywell)

Termostatický ventil STS 20 (WATTS)

Termostatický ventil BVTS 1,3 M pojistný - 3/4 (Danfoss/Regulus)

Termostatický ventil není součástí dodávky kotle !

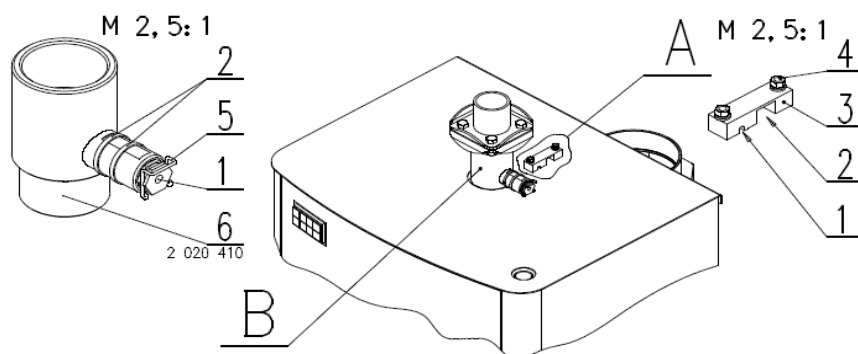
Možnost napojení a umístění dalších čidel ke kotli

(tyto prvky nemusí být součástí dodávky kotle – možno doobjednat)

Na kotli mohou být umístěna další čidla. Ty mohou být umístěna a uchycena dvojím způsobem: viz. obrázek č. 10

Varianta A – čidla uchycena pod kostkou (3) pro uchycení čidel, kostka přichycena ke kotli šroubením. ((4)Matice M 6 ČSN 021401.25; Podložka 6,4 ČSN 021702.15; Podložka 6,1 ČSN 021740.05 vše 2x) Kostka a čidla uložena pod horním krycím plechem včetně kabelů čidel.

Varianta B – čidla uchycena na prodloužení (6) výstupu teplé vody z kotle.



Obrázek č. 10

Čidlo (snímač) teploty vody v kotli (1) má být zasunut (váleček) :

A – pod kostku v místě (A 1)

B – do jímky vsuvky (5) na odbočce prodloužení (součást dodávky prodloužení):
namontujte vsuvku na prodloužení výstupního potrubí vody (6)
čidlo v místě (B 1) zasuňte do jímky (3) v prodloužení (6)

Havarijní termostat (2) má být zasunut, umístěn (tableta) :

A – pod kostku v místě (A 2)

B – přiložte na plochou část odbočky prodloužení v místě (B 2) a stáhněte montážním páskem.

Komín



Připojení spotřebiče ke komínovému průduchu musí být vždy provedeno se souhlasem příslušného komínického podniku dle ČSN 73 4210 : 1989.

Doporučujeme provést prohlídku komína před připojením kotle na komín.

Po připojení kotle na komín musí být vždy vystavena výchozí revizní správa na komín.

Komínový průduch musí vždy vyvinout dostatečný tah a spaliny spolehlivě odvádět do volného ovzduší, pro všechny prakticky možné provozní poměry.

Pro správnou funkci kotlů je nutné, aby byl samostatný komínový průduch správně dimenzovaný, protože na jeho tahu je závislé spalování, výkon a životnost kotle. Tah komína přímo závisí na jeho průřezu, výšce a drsnosti vnitřní stěny. Do komína, na který je připojen kotel, se nesmí zaústit jiný spotřebič. Průměr komína nesmí být menší, než je vývod na kotli (viz. Základní technická data kotlů).

Tah komína musí dosahovat předepsaných hodnot. Nesmí však být extrémně vysoký, aby nesnižoval účinnost kotle a nenarušoval jeho spalování (netrhal plamen). V případě velkého tahu instalujte do kouřovodu mezi kotel a komín škrťící klapku (omezovač tahu).

Přesné stanovení rozměrů komína určuje ČSN 73 4201: 2002.

Předepsaný tah komína je uveden ve stati: Základní technická data kotlů.

Kouřovod

Kouřovod musí být vyústěn do komínového průduchu.

Nelze-li připojit kotle ke komínovému průduchu bezprostředně, má být příslušný nástavec kouřovodu v daných možnostech co nejkratší, ale ne delší než 1 m, bez dodatkové výhřevné plochy a směrem ke komínu musí stoupat.

Kouřovody musí být mechanicky pevné a těsné proti pronikání spalin a uvnitř čistitelné.

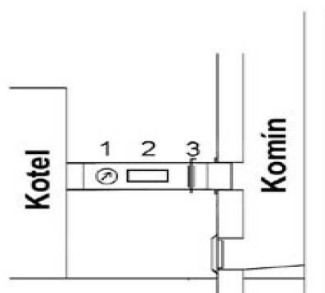
Kouřovody nesmějí být vedeny cizími bytovými nebo užitkovými jednotkami. Vnitřní průřez kouřovodu nesmí být větší než vnitřní průřez sopouchu a nesmí se směrem ke komínu zužovat.

Způsoby provedení prostupů kouřovodu konstrukcemi z hořlavých hmot jsou uvedeny v přílohách 2 až 3 ČSN 06 1008/ 97 a jsou vhodné zejména pro mobilní zařízení, dřevěné chaty apod.

Kouřovod může být vybaven spalínovým teploměrem.

Legenda:

1. Spalínový teploměr
2. Čistící otvor
3. Škrťící klapka (omezovač tahu)



Obrázek č. 11



V případě velkého tahu komína zabudujte do kouřovodu škrťící klapku (3), nebo omezovač tahu (3).
(Viz. Technický popis kotle)

Bezpečnostní předpisy pro pracovní místo



Zajistěte vždy dostatečný pracovní prostor a volný přístup ke kotli a k perifernímu zařízení.

Palivo a jiné překážky umístěte na k tomu určeném místě vzdáleném od kotle.

V pracovním prostoru zajistěte dostatečné osvětlení.

DŮLEŽITÉ UPOZORNĚNÍ PRO UŽIVATELE KOTLE

Z DŮVODŮ DOSAŽENÍ DEKLAROVANÉ ÚČINNOSTI KOTLE A DOBY VYHOŘÍVÁNÍ PALIVA JE BEZPODMÍNEČNĚ NUTNÉ PROVOZOVAT KOTEL PŘI KOMÍNOVÉM TAHU V ROZMEZÍ 8 - 15 Pa !

Proto je nutné při vyšším tahu instalovat omezovač komínového tahu, nebo ještě lépe automatický regulátor tahu, a to buď přímo do komínového tělesa nebo na kouřovod.

Pokud tah komína je větší než je zapotřebí doporučujeme použít omezovač tahu s kterým se dá zajistit tah komína v rozmezí 10 až 20 Pa. Bližší informace týkající se omezovače tahu najdete na níže uvedeném odkazu:

http://www.rojek.cz/pdf/TTP/Regulace_tahu_cz.pdf

Provoz, seřízení a obsluha kotle

Kvalifikace obsluhy

Kotel může obsluhovat pouze osoba starší 18 let a to bez rozdílu pohlaví.

Pro bezpečnou obsluhu kotle je obsluha povinná se seznámit s tímto návodem a dodržovat všechny bezpečnostní předpisy, nařízení a ustanovení, které jsou v dané zemi platné.

Ponechat děti v blízkosti kotle, který je v provozu je nepřijatelné.

Zásahy do spotřebiče, které by mohly vést k ohrožení zdraví obsluhy jsou nepřijatelné.

Kotel se smí provozovat na max. teplotu 90 °C a musí být pod občasným dozorem.

Uvedení kotle do provozu

Před prvním uvedením kotle do provozu je nutno zkontrolovat, zda je kotel naplněn teplotním médiem a zda je teplovodní systém odvzdušněn. Následně je povinné zkontrolovat:

- * zda instalace zařízení odpovídá projektu
- * naplnění otopného systému včetně kotle teplovodním médiem
- * zda teplovodní systém je řádně odvzdušněn
- * těsnost topného okruhu
- * odtah spalin
- * regulaci vytápění
- * **naplnění havarijní nádrže, umístěné na zásobníku paliva vodou**
- * **těsnost havarijního okruhu po naplnění vodou**
- * naplnění zásobníku (násypky) palivem
- * připojení kotle k elektrické síti

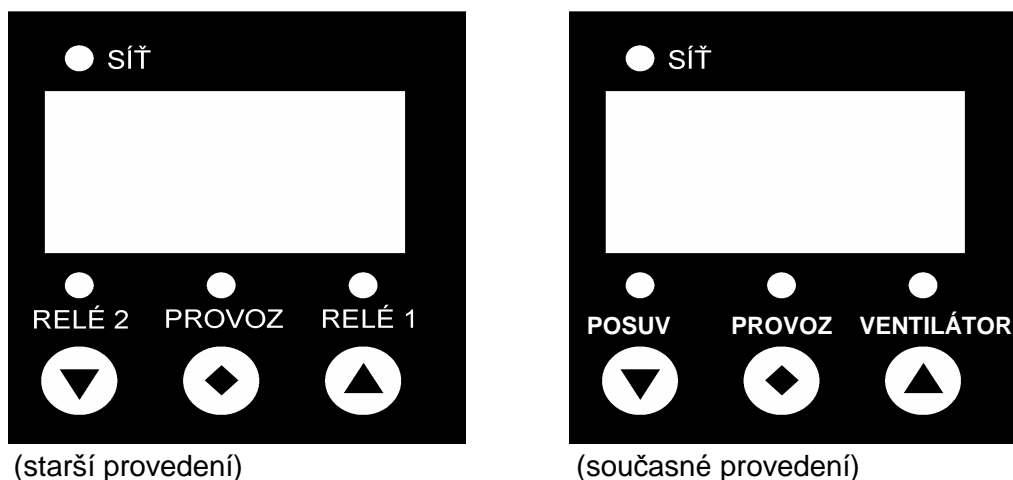


Zásobník paliva (násypku) naplňte palivem až po odzkoušení vodotěsnosti tavné pojistky v násypce připojené na havarijní okruh po naplnění vodou !

Provoz kotle v automatickém režimu

Seřízení, provoz a zátop kotle

Regulátor kotle



Obrázek č. 12

Regulátor ADEX SL – 3.3 je řešen jako procesorový s analogovým čidlem teploty. Lze na něj napojit prostorový termostat a oběhové čerpadlo. Na čelním panelu regulátoru je, kontrolka zapnutí regulátoru (**SÍŤ**), LED displej zelené barvy, kontrolky chodu motoru šneku - podavače paliva (**RELÉ 2/ POSUV**), provozu (stavu havarijního termostatu), chodu ventilátoru (**RELÉ 1/ VENTILÁTOR**) a tři ovládací tlačítka **▲, ▼, ◆**. Regulátor je na boku vybaven síťovým spínačem. Displej v automatickém režimu zobrazuje aktuální kotlovou teplotu. V manuálním režimu zobrazuje chod šneku a ventilátoru. V nastavovacím režimu lze volit požadovanou kotlovou teplotu, doby chodu a prodlevy šneku, délku útlumu a dobu doběhu ventilátoru. V servisním režimu umožňuje nastavení hystereze udržování kotlové teploty a zobrazení poslední havarijní teploty kotle.

Všechny nastavené hodnoty jsou uloženy do paměti, ve které zůstávají zachovány i po odpojení regulátoru od sítě. Do této paměti je zapsána i poslední havarijní teplota kotle.

Regulátor snímá odpor čidla kotlové vody, sepnutí dálkového řízení a rozeznání havarijního termostatu. Na vstupy pro dálkové řízení a havarijní termostat nelze připojit zařízení, která by přivedla na vstup cizí napětí. Lze použít pouze ta, která mají na výstupu bezpotenciálový kontakt. Na vstup PT lze připojit i regulátory, které mají na výstupu NPN tranzistor s otevřeným kolektorem, nejlépe na výstupu optronu. Doporučený přívodní vodič pro dálkové řízení: 2 x 0,5 mm². Na vstup pro havarijní termostat lze připojit pouze kontaktní termostat bez cizího napětí.

Automatický režim

V automatickém režimu se nachází regulátor po zapnutí síťového spínače, pokud při předchozím vypnutí nebyl navozen režim havárie.

Na displeji je zobrazena kotlová teplota. Pokud je sepnut pokojový termostat, je sepnut ventilátor a podle přednastavených hodnot v paměti regulátoru cykluje posuv paliva (chod šneku).

Překročí-li kotlová teplota hodnotu nastavenou v paměti, jsou ventilátor i cyklování šneku vypnuty. Při poklesu o nastavenou hysterezi (přednastaveno 5 °) je chod ventilátoru i šneku obnoven. **Vypnutím pokojového termostatu je blokován chod ventilátoru i šneku bez ohledu na kotlovou teplotu. Pro kotle Rojek TKA BIO nedoporučujeme zapojení pokojového termostatu do elektroniky kotle – viz doporučená schéma zapojení.**

Režim havárie

Rozepnutí havarijního termostatu **při dosažení kotlové teploty 95 °C – tedy překročení povolené provozní teploty** – je signalizováno zhasnutím kontrolky „**PROVOZ**“. Regulátor je uveden do **stavu havárie**, při kterém vypíná oba motory a na displeji problikává symbol **Ht**.

Při poklesu kotlové teploty pod spínací teplotu havarijního termostatu a následném sepnutí havarijního termostatu se rozsvítí kontrolka „**PROVOZ**“, je možno havárii vybavit stiskem tlačítka **♦**. Jinak je stav havárie uložen do paměti a nemaže se ani vypnutím regulátoru.

Režim „STOP“

Režim **STOP** slouží k odstavení kotle při vyhasnutí nebo neúspěšném zátoku.

Při zátoku sleduje regulátor teplotu výstupní vody. Pokud kotlová teplota nedosáhne do 60 minut hodnotu 35 °C, přechází regulátor do stavu **STOP**. Pokud při automatickém režimu poklesne teplota kotle pod 35 °C na dobu 30 minut, přechází regulátor taky do stavu **STOP**.

Ve stavu **STOP** regulátor vypne posuv šneku (podávání paliva) i ventilátor a na displeji zobrazí **St** s problikávající aktuální teplotou kotle. Tento stav se zruší tlačítkem **♦** nebo novým zapnutím regulátoru.

Test teplotního čidla

Regulátor neustále kontroluje stav teplotního čidla. Při poruše čidla je kotel odstaven a na displeji se zobrazí **Er**. Při zkratu čidla problikává **00**, při přerušeném čidle problikává **112** nebo **--**. Po odstranění poruchy regulátor automaticky obnoví všechny funkce.

Ovládání regulátoru

Po zapnutí síťového spínače je regulátor uveden do automatického režimu s hodnotami, přednastavenými ve výrobě nebo uživatelem při předchozím provozu. Na displeji se zobrazuje aktuální kotlová teplota. Stiskem tlačítka **♦** přechází regulátor do nastavovacího režimu. Nejdříve se zobrazí na displeji symbol **Pt**. Při stisknutém tlačítku **♦** se na displeji cyklicky střídají symboly **Pt, on, oF, Ut, UE, HY, dt, dF**. Při uvolnění tlačítka v okamžiku zobrazení vybraného parametru na displeji se zobrazí nastavená hodnota pro vybraný parametr. Hodnota bliká po dobu 8 sekund. Tlačítka **▲, ▼** lze nastavenou hodnotu změnit v rozsahu určeném následující tabulkou. Příslušné tlačítko se drží stisknuté, dokud displej nezobrazí požadovanou hodnotu. Stiskem tlačítka **♦** je možno se vrátit k výběru dalšího parametru. Není-li 8 sekund stisknuto žádné tlačítko, jsou nastavené hodnoty uloženy do paměti a regulátor přejde do automatického režimu.

<i>Parametr</i>	<i>Název</i>	<i>Rozsah nastavení</i>	<i>Jednotka</i>	<i>Výrobní nastavení</i>
Kotlová teplota	Pt	45 ÷ 90	°C	80
Doba chodu šneku	on	5 ÷ 90	s	15
Prodleva chodu šneku	oF	5 ÷ 150	s	35
Doba útlumu	Ut	5 ÷ 90	min	20 (30)
Doběh ventilátoru	UE	5 ÷ 90	s	40
Hystereze teploty	HY	1 ÷ 15	°C	2
Modulační teplota	dt	1 ÷ 15	°C	5
Modulační faktor	dF	1 ÷ 15	s	5
Spínací teplota čerpadla*)	Oc	30 ÷ 90	°C	45

*) viz odstavec **manuální režim**.

Nastavení parametrů

Nastavení kotlové teploty Pt

Pro dosažení optimálního provozu kotle **se doporučuje udržovat výstupní teplotu kotle nad 70 °C**. Proto je potřeba omezit přetěžování při zátopu do vychladlého systému. K tomu účelu je nutno nainstalovat ke kotli směšovací ventil a regulovat jej regulátorem, který hlídá i teplotu vratné vody do kotle.

Nastavení doby chodu a doby prodlevy šneku (podavače paliv) on , oF

V přiložené tabulce jsou uvedeny orientační doby chodu a prodlevy podavače paliva pro daný druh paliva a dosažitelný výkon kotle. **Reálné hodnoty se mohou lišit podle kvality použitého paliva a je potřeba je odzkoušet :**

TKA BIO 15

	3,2 kW	4 kW	6 kW	12 kW	13,8 kW
Pelety	5/ 25/ 10	5/ 20/ 13	5/15/ 15	5/ 5/ 25	7/ 5/ 40

Hodnoty nastavení v tabulce:

doba chodu šneku sec. / doba prodlevy chodu šneku sec. / otevření klapky ventilátoru v %

TKA BIO 25; TKA BIO 45

	5 kW	15 kW	25 kW	45 kW
Pelety	7/ 70/ 30	15/ 50/ 50	20/ 40/ 60	20/ 25/ 80

Hodnoty nastavení v tabulce:

doba chodu šneku v sec. / doba prodlevy chodu šneku v sec./ otevření klapky ventilátoru v %

Nastavení délky útlumu Ut

Dojde-li k vypnutí ventilátoru a chodu šneku z důvodu překročení nastavené kotlové teploty nebo rozepnutí dálkového řízení na vstupu PT, začíná regulátor odměřovat dobu útlumu, nastavenou v parametru **Ut**.

Po uplynutí nastavené doby regulátor nuceně spouští chod šneku i ventilátor a oběhové čerpadlo. Po uplynutí 2 minut vypne chod šneku. Ventilátor a čerpadlo zůstávají v provozu po dobu nastavených doběhů. Tímto opatřením se zamezuje vyhasnutí kotle nebo prohoření paliva do zásobníku. **Při spalování pelet se nedoporučuje nastavení délky útlumu více jak na 25 minut z důvodů možného nahoření paliva hluboko do šnekového podavače.**

Nastavení doběhu ventilátoru UE

Doběh ventilátoru zajišťuje správné nahoření paliva i v okamžiku přechodu hořáku do útlumu. Přednastavenou dobu 40 sec. Lze upravit změnou parametru **UE**, nicméně pro běžný provoz není zapotřebí tento parametr upravovat.

Doběh čerpadla po vypnutí kotlovým termostatem nebo dálkovým řízením

Při udržování kotlové teploty je oběhové čerpadlo trvale v chodu pro teploty nad 45 °C. Po vypnutí kotle vstupem PT je doběh čerpadla pevně nastaven na 1 minutu. Překročí-li kotlová teplota 92 °C, je čerpadlo spuštěno bez ohledu na okamžitý režim a to vždy minimálně na 1 minutu.

Hystereze teploty HY

Hystereze teploty je parametr, který nám udává, o kolik musí klesnout teplota vody v kotli, aby kotel přešel z útlumového režimu opět do režimu provozního. Pro běžný provoz doporučujeme ponechat přednastavenou hodnotu hystereze 2 °C. Vyšší hodnoty se doporučují např. při akumulacím provozu.

Modulace výkonu dt , dF

Modulace výkonu se nastavuje pomocí parametrů **dt – modulační teplota a dF – modulační faktor**. Jejich význam si vysvětlíme na následujícím příkladu. Na regulátoru máme nastavenou např. požadovanou kotlovou teplotu **Pt 70 °C** , dobu chodu šneku **on 15 s** a dobu prodlevy **of 50 s** , což přibližně odpovídá výkonu při peletách 15 kW. Pokud je takto nastavený výkon vyšší než požadavek na vytápění, kotel bude často přecházet do režimu útlumu, což z provozního hlediska není optimální stav. Toto má omezit modulace výkonu. Z výroby jsou nastaveny parametry **dt 5 °C** a **dF 5 s**. V našem konkrétním případě to znamená, že pokud se teplota kotle dostane na hranici

$$Pt - dt \quad \text{tedy} \quad 70 \text{ °C} - 5 \text{ °C} = 65 \text{ °C}$$

kotel sníží množství dodávaného paliva šnekovým podavačem zvýšením doby prodlevy o

$$of + dF \quad \text{tedy} \quad 50 \text{ s} + 5 \text{ s} = 55 \text{ s}.$$

Naopak, pokud teplota kotle klesne pod hranici **$Pt - dt$** , kotel nastaví opět původní dávkování. Parametry **dt a dF** lze měnit v rozmezí **1 – 15** , nastavením hodnot 1 se prakticky zruší funkce modulace.

Vyčtení poslední havarijní teploty z paměti regulátoru

Pokud jsou při zapnutí síťového vypínače regulátoru současně stisknuta tlačítka **♦,▲**, zobrazí se symbol „Ht“ a následně poslední havarijní teplota kotle. Havarijní teplota je do paměti uložena při vypnutí havarijního termostatu. Její uložení do paměti slouží pro kontrolu vypínací teploty havarijního termostatu. Po uvolnění tlačítek zobrazuje displej hodnotu z paměti ještě 2 sekundy a pak regulátor přejde do automatického režimu.

Manuální režim Ru

Stiskem jednoho z tlačítek (▼,▲) přejde regulátor do manuálního režimu. Tlačítku ▲ odpovídá chod ventilátoru, tlačítku ▼ chod motoru šneku - posuv. Ventilátor a šnek se spustí stiskem příslušného tlačítka na dobu cca 1 sec. Displej i kontrolky šneku (posuvu) a ventilátoru signalizují manuální režim i chod příslušného motoru.

Pro regulátor verze ADEX SL3.3 / LING (verze regulátoru je označena štítkem umístěným pod hlavním vypínačem regulace). **Během manuálního (ručního) režimu na displeji se střídavě zobrazuje nápis „ruc“ a kotlová teplota. Je tak možno při manuálním režimu sledovat teplotu topné vody.**

U této verze výstup pro oběhové čerpadlo bude ovládán podle kotlové teploty nejenom v automatickém režimu, ale i v manuálním (ručním) režimu.

Spínací teplota čerpadla je přednastavena na 45 °C s hysterezí 5 °C. Spínací teplotu lze servisně upravit v rozsahu 30 ÷ 90 °C.

Postup pro změnu spínací teploty:

Pro změnu spínací teploty čerpadla je nutno demontovat čelní kryt regulátoru.

Při výběru parametru je nutno přidržet po parametr „ **dF** “ spodní tlačítko (které není přístupné uživatelsky) a regulátor zobrazí parametr „ **oc** “, který určuje spínací teplotu čerpadla. Tlačítky šipek, lze tuto hodnotu upravit.

Manuální režim je ukončen stiskem tlačítka **♦** nebo rozepnutím havarijního termostatu. **Doba manuálního chodu šneku je limitována na 10 minut.** Po uplynutí tohoto intervalu regulátor zůstává v ručním režimu, ale odstaví šnek. **Doba chodu ventilátoru v manuálním režimu není omezena.**

Postup při zátopu

- Po naplnění zásobníku (násyvky) předepsaným palivem jej pečlivě uzavřeme a zapneme regulátor kotle hlavním spínačem na jeho pravém boku. **Zásobník musí být během provozu vždy řádně uzavřen!**
- Stiskem tlačítka ▼ na 2 sec. se uvede chod šneku (podavač paliva) do ručního režimu, kdy nepřetržitě dodává palivo z násyvky do retorty a k roštu hořáku.
- Jakmile palivo dosáhne na hranu retorty a roštu, vypneme chod šneku stiskem tlačítka ▼.
- Na palivo umístíme papír a třísky nebo pevný podpalovač a po zapálení necháme dobře rozhořet. **Hořák nikdy nezapalujeme s použitím hořlavých kapalin!**
- Na nahořelý podpal lopatkou přiložíme menší množství paliva a stiskem tlačítka ▲ sepne ventilátor. **Škrťící klapka ventilátoru je pouze minimálně pootevřena.**
- **Uzavřeme dvířka a necháme oheň dobře rozhořet (cca 3-5 min.).**
- **Stiskem tlačítka ♦ uvedeme hořák do automatického režimu, škrťící klapku podle potřeby otevřeme.**

Provoz

Hořák je v automatickém provozu tak dlouho, pokud nedosáhne kotel nastavené kotlové teploty (hodnota **Pt**) nebo jej neodstaví dálkové řízení. Poté přechází do tzv. útlumového režimu, ve kterém je tak dlouho, pokud teplota vody v kotli neklesne o 2 (nebo 5) °C (hodnota hystereze udržování kotlové teploty) nebo jej nesepe dálkové řízení. Množství spalovacího vzduchu, nastavitelné škrťící klapkou, je závislé od výkonu kotle a kvality používaného paliva. Malé množství vzduchu signalizuje tmavý kouř vycházející z komína, příliš vzduchu zase „strhávání“ nedohořelého paliva z roštu do popelníku. **Během provozu se nedoporučuje otevírat spodní dvířka a pozorovat plamen, protože hrozí jeho vyšlehnutí.** Zabránit tomu se dá tím, že dvířka nejdříve na několik vteřin jen mírně pootevřeme a až poté je otevřeme zcela. Je však nutné mít neustále na zřeteli, že zvláště u velkých výkonů může plamen vyšlehnout z dvířek! Dvířka otvíráme pouze s použitím rukavic. Pokud je v zásobníku již malé množství paliva (palivo je na úrovni zešikmení zásobníku), musíme jej doplnit a víko opět řádně uzavřít. **Po dobu vyjímání popelníkové zásuvky s popelem – vždy za použití rukavic - musí být hořák vypnut.** Pokud je regulátor zapnut, **je zakázáno jakýmkoliv způsobem vkládat ruku do prostoru topeniště (nad kruhový litinový rošt) nebo šnekového podavače.**

V případě havarijního stavu může dojít k prohoření paliva do násyvky. **Proto je během provozu nutné mít pečlivě uzavřeno víko násyvky a mít provozuschopné havarijní hasící zařízení (nádrž naplněná vodou, na čidle zařízení našroubována zátka s tavnou pojistkou).** Po prohoření paliva dojde k roztavení tavné pojistky a uhašení paliva vodou z havarijní nádrže. Před následným uvedením kotle do provozu je nutné v ručním režimu vytlačit vlhké palivo do popelníkové zásuvky. Pokud dojde k zalití pelet vodou, nabobtnají tak, že po jisté době je nutné k vyčištění hořáku vyjmout podávací mechanismus a vyčistit celou nerezovou vložku (viz. dále – poruchové stavy). Dále je nutné přes víko čištění násyvky vyšroubovat tavnou pojistku a nahradit ji novou (do stávající lze přidat novou tavnou hmotu (min. o síle do 5 mm), kterou je tavné lepidlo aplikované běžnou tavnou pistolí) a doplnit vodu do nádrže havarijního hasícího zařízení.

Po delší době provozu hořáku (min. 1 x za topnou sezonu) je nutné vyčistit směšovač, do kterého mohou drážkami mezi retortou a roštěm přepadat kousky paliva a popele. Nadměrné zanesení směšovače se projeví tím, že ventilátor není ani při maximálně otevřené škrťící klapce schopen dodávat dostatečné množství vzduchu. Po vypnutí hořáku odšroubojeme víčko čištění směšovače a nečistoty vyhrabeme. Při čištění kotle může po delší době provozu dojít také k uvolnění kruhového roštu – vydrolení těsnícího tmelu – což se projeví podobně jako zanesení směšovače, protože vzduch „utíká“ mezi roštěm a kruhovým nadstavcem směšovače. Proto je nutné dosedací plochu mezi roštěm a **kruhovým nadstavcem směšovače, do kterého je rošt vložen znovu přetmelit (utěsnit tmelem s teplotou použití do 1 200 °C).**

Odstavení z provozu

Před odstavením kotle z provozu je nutné v manuálním režimu regulátoru vytlačit nahořelé palivo - za pomoci pohrabáče vyberte palivo tak aby hladina nezapáleného paliva byla cca 1 cm pod otvorů pro přívod vzduchu v retortě a nechat pootevřeny spodní dvířka, aby tah komína nenasával vzduch přes násypku a podavač, čímž by mohlo dojít k prohoření paliva do násypky.

Při dlouhodobějším odstavení kotle z provozu je nutné vyprázdnit také násypku a nechat vytlačit palivo z celého šnekového podavače. Zvláště důležité je to u pelet, které mohou ve vlhké kotelně nabobtnat ve šnekovém podavači a celý jej zanést tak, že po opětovném spuštění není schopna převodovka překonat vzniklý odpor.

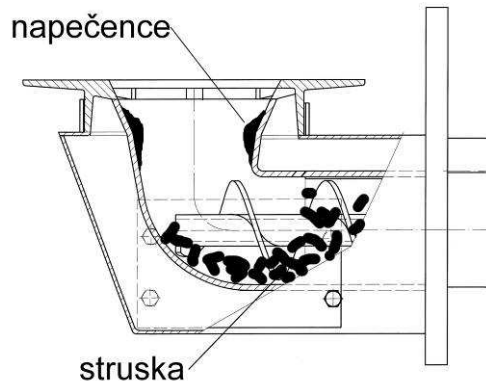
Při dlouhodobé odstávce nebo při čištění kotle tento odpojte od elektrické sítě !

Poruchové stavy

Zablokování šnekového podavače

Mimo již zmíněného přetopení kotle (viz. Režim havárie) může dojít ke vklínění kamene nebo kovového předmětu do šnekového podavače v násypce (pokud se s palivem dostanou do násypky). V takovémto případě se motor šneku zastaví. Proti spálení je motor chráněn tepelnou ochranou motoru (běžná provozní teplota je až 90 °C), ale pro další chod hořáku je nutné „cizí“ předmět odstranit. Nejprve **vypneme regulátor a odpojíme od elektrické sítě**. Poté musíme vyprázdnit násypku – pod víko čištění násypky vložíme vhodnou nádobu, povolíme šrouby víka, 3 šrouby zcela odšroubujeme a na posledním šroubu víko pootočíme tak, aby se palivo pomalu sypalo do nádoby. Po naplnění nádoby víko uzavřeme, nádobu vysypeme a celý proces opakujeme do úplného vyprázdnění násypky. Poté uvolníme matice na šroubech uchycení šneku a pokusíme se mírně povytáhnout celý podavač (podávací šnek i s převodovkou). Docílíme toho také spuštěním chodu šneku na 2 - 3 sec. Jakmile se vklíněný cizí předmět uvolní, odstraníme jej přes víko čištění násypky. Poté opět podávací mechanismus přišroubujeme k tělu hořáku, zašroubujeme víko čištění a můžeme uvést hořák opět do provozu. **Nejlépe je předcházet takovému stavu kontrolou doplňovaného paliva.**

TVORBA STRUSKY A NAPEČENCŮ PŘI SPALOVÁNÍ SPÉKAVÝCH PELET



Obrázek č. 13

K zablokování šnekového podavače může dojít také při spalování spékavých pelet (pelety s příměsí kůry, rostlinné pelety). Po jistém čase jednak může dojít k vytvoření napečenců v horní části retorty, které postupně brání průchodu nového paliva a pokud nedojte k odstranění napečenců, může časem dojít až k blokaci podavače. Při delším odstavení kotle z provozu a nevyprázdnění šnekového podavače může dojít k nahoření pelet hluboko v retortě, kde se poté vytvoří velice odolná struska, která také může až zabránit chodu šneku. **Při spalování těchto pelet je proto nutné průběžně čistit retortu od napečenců (1 - 2 x za topnou sezónu) a vyprazdňovat podavač při delší**

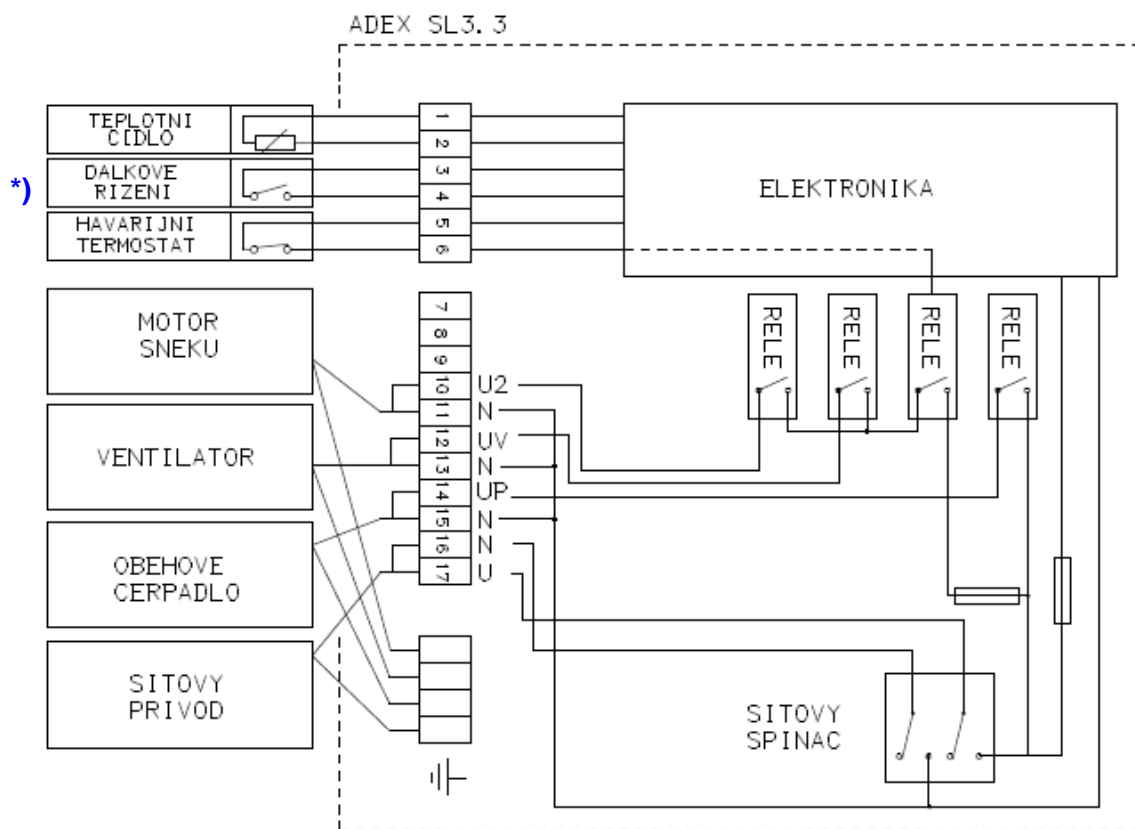
odstávce. V případě zablokování chodu šneku vlivem vytvoření strusky – poznáme to podle toho, že je podavač zablokovaný a přitom není v násypce viditelný cizí předmět – je nutné vyjmout celý podávací mechanismus. Nejdříve odpojíme konektor připojení motoru podavače ke kotli, poté odšroubujeme matice uchycení podavače a celý podávací mechanismus vyjmeme z těla hořáku. Poté vyčistíme retortu a nerezovou vložku od strusky. Překontrolujeme, zda nedošlo k poškození šneku a poté podávací mechanismus opět přišroubujeme k tělu hořáku.

Pro správný a bezporuchový provoz hořáku je vhodné minimálně 1 x do roka jej nechat překontrolovat a vyčistit řádně vyškoleným servisním technikem, čímž předejdeme výše popsaným potížím. Případné poškození šneku z výše popsaných příčin nemůže být chápáno jako porucha v rámci záručních oprav.



Během jakéhokoliv čištění hořáku je nutné jej vypnout hlavním vypínačem a vytáhnout vidlici el.přívodu ze zásuvky !

Připojovací schéma regulátoru



Obrázek č. 14

*) zapojení prostorového termostatu přímo do elektroniky není vhodné pro kotle ROJEK TKA BIO.

Záruka a odpovědnost za vady

Výrobce hořáku poskytuje záruku na hořák po dobu 24 měsíců od data prodeje konečnému uživateli, za předpokladu, že bude používán a obsluhován v souladu s podmínkami, uvedenými v návodu. Záruka se dále nevztahuje na případy: které vznikly nesprávnou obsluhou zařízení, nedodržení technických podmínek pro provoz zařízení, běžné opotřebení, úmyslné poškození a poškození zařízení, které vzniklo v důsledku neodvratné a živelné události (požár, voda, krádež, násilné poškození a podobně)

Uživatel je povinen svěřit instalaci, uvedení do provozu a odstranění závad, jen odbornému smluvnímu servisu, s platným osvědčením od výrobce. V opačném případě nebude uznána případná záruční reklamáce.

Každá případná reklamáce musí být uplatněna neprodleně po zjištění závady.

Na kotli je nutno provádět pravidelnou údržbu.

Výrobce v žádném případě neodpovídá za ztrátu zisku, dobré pověsti nebo zakázek ani žádné náhodné, zvláštní nebo následné škody, které vzniknou v souvislosti s používáním nebo naopak nemožností používání tohoto výrobku.

Výrobce si vyhrazuje právo na změny prováděné v rámci inovace výrobku, které nemusí být obsaženy v tomto návodě.

Při prvních zátopech se ve studeném kotli na stěnách kondenzují vodní páry a vytvořená voda stéká po vnitřních stěnách kotlového tělesa. Tento jev může vyvolat domněnku, že kotel teče. Toto pocení mizí po usazení popílku na vnitřních stěnách kotle. Pokud se kotel provozuje při nízkých teplotách vody (zpravidla pod 60 °C) a vlhkém palivu, dochází ke kondenzaci vody ve spalínách, která stéká po chladných stěnách kotle. **Topení při nízkých teplotách zkracuje i životnost kotlového tělesa.**

Dehtování kotle nastává za podobných podmínek – nízká teplota, nízký výkon – kdy je nedostatek spalovacího vzduchu a kotel se dusí. Aby nedocházelo k dehtování a rosení kotle, je nutno provozovat kotel s výstupní teplotou topné vody 80 - 90 °C.

Pro správnou funkci hořáku je nutné palivo skladovat v suchých prostorech (min. pod přístřeškem). V žádném případě nelze palivo pokládat na kotel, popřípadě jej skladovat ve vzdálenosti kratší než 1 m od kotlového tělesa.

LIMITNÍ HODNOTY SPALIN PŘI MINIMÁLNÍM A MAXIMÁLNÍM VÝKONU NA VÝSTUPU Z KOTLE:

kotel ROJEK	A 15	TKA BIO 15	TKA BIO 25	TKA BIO 45
průměr kouřovodu (výstup z kotle)	129 mm	159 mm	159 mm	219 mm
palivo	dřevené pelety			
typ spotřebiče	uzavřený			
výkon (kW):				
minimální	3,4	3,3	6,8	13,3
maximální	12,2	14,4	24,7	47,5
Teplota spalin (°C)				
při min. výkonu	87	84	107,4	102
při max. výkonu	186	157	187,8	185,3
množství spalin (kg*s ⁻¹):				
při min. výkonu	0,0017		0,0042	0,0075
při max. výkonu	0,0077	0,011	0,014	0,025
přebytek vzduchu (%):				
při min. výkonu	12,84	12,37	12,23	12,06
při max. výkonu	8,24	8,18	7,69	8,26
potřebný tah komínu (Pa):				
při min. výkonu	12	12	10	12
při max. výkonu	12	11	10	13

Poznámka: protože teploty spalin při min. výkonech jsou nízké, komín musí být navržen jako tzv. „mokry“, což znamená odolný proti působení kondenzátu. U stávajících komínů je nutno ověřit jeho vlastnosti, případně zajistit úpravu stávajícího komína !

Dohled za provozu

Kotel je vybaven teploměrem ukazujícím teplotu otopné vody a tlakoměrem, který ukazuje tlak otopné vody v systému. Teplota vody v kotli je i na displeji řídicí jednotky. V systému vytápění musí být instalován i tlakoměr, který ukazuje tlak otopné vody v systému.

**Při instalaci uzavřeného systému je nutno do systému instalovat pojišťovací ventil !
Na provoz kotle je nutno dohlížet průběžně, protože může dojít k poruchám vlastního vytápěcího systému nebo spalinového traktu.**

Kotel se smí provozovat max. na 90 °C a musí být pod průběžnou kontrolou.

Proto je nutno před zatápěním a během topení kontrolovat :

- zda neuniká z vytápěcího systému voda
- zda při hoření odcházejí spaliny komínem do venkovního prostoru
- zda je dostatečný přívod venkovního vzduchu pro řádné spalování paliva – doporučuje se neuzavíratelný otvor min. 600 cm².
- stav paliva v zásobníku
- naplnění havarijního zásobníku (umístěný na boční(zadní) straně zásobníku paliva) vodou

Zakázané manipulace



VAROVÁNÍ

Na kotli je zakázáno:

- provádět jakékoliv úpravy bezpečnostních prvků kotle bez povolení výrobce
- provádět jakékoliv manipulace v rozporu s bezpečnostními pokyny tohoto návodu
- používat jako palivo jiné materiály než doporučuje výrobce
- přetěžovat výrobek používáním nevhodného druhu paliva
- používat jiné nástroje a nářadí pro údržbu a čištění, než které dodává nebo doporučuje výrobce
- pracovat s hořlavinami v prostoru kotelny, (například lepení linolea, natírání syntetickou barvou apod.) kotel musí být v čas odstaven z provozu.

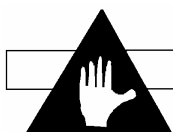
Základní bezpečnostní požadavky



VAROVÁNÍ

Neupravujte kotel žádným způsobem, který by mohl ohrozit jeho bezpečný provoz.

Pochybujete-li o správnosti postupu, kontaktujte naše technické oddělení.



VÝSTRAHA

Nezanedbávejte provádění pravidelných inspekcí v souladu s původním návodem k obsluze.

Nezamalovávejte, nezašpiňujte, nepoškozujte, neupravujte ani neodstraňujte bezpečnostní štítky. V případě jejich nečitelnosti nebo ztráty kontaktujte výrobní závod a štítky obnovte.

Osobní bezpečnost



Neobsluhujte kotel pod vlivem drog a alkoholu, trpíte-li závratěmi, oslabením nebo mdlobami.



Neuvádějte kotel do provozu, pokud jste se neobeznámili s obsahem návodu k používání.



Děti nesmí být ponechány u kotle bez dozoru dospělé osoby !!!

Údržba kotle

Obsluha je zaškolená jen pro obsluhu kotle a provádí pouze základní údržbu, spočívající ve vizuální kontrole těsnosti kotle jak na straně vody, tak na straně spalin a v čištění teplosměnných ploch kotle.



Čištění kotle se smí provádět pouze v době vyhoření paliva a teplotě otopné vody do 35 °C !

Během jakéhokoliv čištění hořáku a kotle je nutné jej vypnout hlavním vypínačem a vytáhnout vidlici elektrického přívodu ze zásuvky !

Je bezpodmínečně nutné po ukončení topné sezóny důkladně vyčistit kotel od popela. Popel je velice absorpční a váže na sebe vzdušnou vlhkost, která následně způsobuje korozi a tím se výrazně snižuje životnost kotle!

Při vybírání popela v době provozu kotle je nutné dbát zvýšené opatrnosti, aby nedošlo k popálení obsluhy.

Popel je nutno odkládat do nehořlavých nádob s víkem.

Čištění kotle

Čištění kotle se provádí po otevření dvířek (Obrázek č.4, poz.5), které jsou umístěny na přední straně kotle, pod krycím panelem (Otevření dle provedení čistících dvířek kotle). Poté se vytáhne brzdič spalin a ze zanesených teplosměnných ploch se ometou smetákem části spáleného paliva.

Vzhledem ke konstrukci tohoto kotle není nutno pro jeho čištění použít speciálního nářadí a vlastní čištění je velmi snadné. Četnost čištění kotle závisí na druhu paliva a měla by být minimálně 1 x za měsíc. **Doporučujeme provádět čištění kotle co 14 dnů.**

Údržba kotle

Nejméně 1 x za 14 dní kontrolujeme přítomnost vody v otopném systému. Při jejím nedostatku v otopném systému je nutno vodu doplnit. (Popřípadě zkontrolovat příčinu úbytku vody v topném systému)

Jsou-li kotle v zimním období mimo provoz, je nebezpečí zamrznutí vody v systému, a proto vodu raději ze systému vypustíme nebo napustíme nemrznoucí směsí. Jinak vodu vypouštíme jen v nevyhnutelných případech a pokud možno na nejkratší dobu.

Po ukončení topného období kotel řádně vyčistíme, poškozené díly vyměníme. Průměrná životnost těsnící skleněné šňůry je cca 1/2 roku (závisí na intenzitě otvírání dvířek). Dojde-li k otlacení těsnící šňůry a šňůra přestane těsnit, je možno těsnící šňůru z drážky dvířek vyndat, otočit o 90 ° a opět vložit zpět do drážky. Toto je provizorní řešení, proto je nutno počítat s brzkou výměnou těsnící šňůry.

S výměnou dílů nečekáme na poslední chvíli, kotel připravíme na topnou sezónu už na jaře.

Pravidelná údržba

Pro uznání záruky a **hlavně** pro spolehlivou a správnou funkci kotle, hořáku a systému vytápění je nutno provádět pravidelné údržby a **roční** servisní prohlídky kotle nejlépe před topnou sezónou oprávněnými osobami.

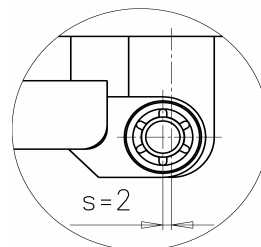
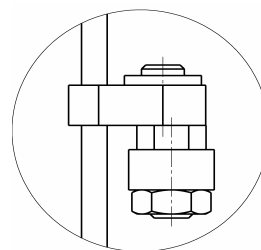
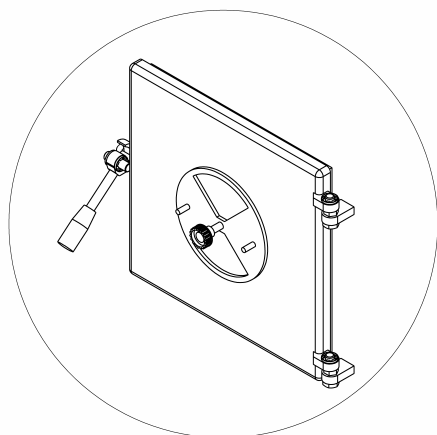
Výměna těsnící šňůry dvířek

Průměrná životnost těsnící skleněné šňůry je cca 1/2 roku (závisí na intenzitě otvírání dvířek). Dojde-li k otlacení těsnící šňůry a šňůra přestane těsnit, je možno těsnící šňůru z drážky dvířek vyndat, otočit o 90 ° a opět vložit zpět do drážky. Toto je provizorní řešení, proto je nutno počítat s brzkou výměnou těsnící šňůry.

Vyndejte starou těsnící šňůru pomocí šroubováku a drážku, ve které šňůra seděla řádně vyčistěte.

Vezměte novou těsnící šňůru a začátek šňůry umístěte na vodorovné části drážky. Rukou, popřípadě mírným poklepem kladivem, ji vtláčte do drážky po obvodu dvířek. Pomalým boucháním dvířek vtláčíme šňůru do drážky, až lze dvířka uzavřít. Pokud je to nutné, poloha dvířek se může seřít, v rozsahu +/- 2 mm, podle níže uvedeného postupu.

Seřízení pantů a uzávěrů dvířek



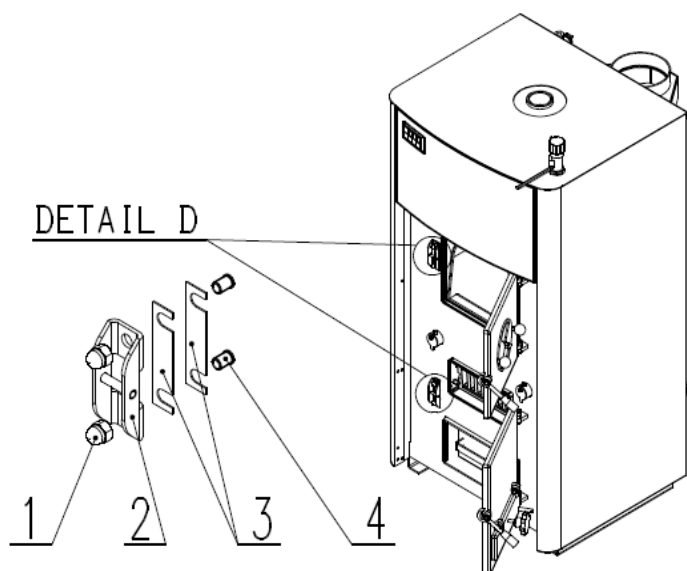
Obrázek č. 15

Příkládací a spodní dvířka jsou ke kotlovému tělesu uchycena pomocí dvou pantů. Čepý pantů jsou excentrické a po uvolnění zajišťovací matice ve spodní části lze čepem s pomocí klíče nasazeného na šestihran mezi pantem kotlového tělesa a dvířek otáčet. Tak lze změnit nastavení dvířek zejména při montáži kotle nebo při výměně opotřebované těsnící šňůry. Po nastavení je nutno zajišťovací matici opět dotáhnout.

Výměna keramických tvarovek

Po obou stranách ohniště jsou umístěny keramické tvarovky (Obrázek č.4 poz.15), které slouží pro akumulaci tepla a tím zlepšují kvalitu hoření. Ve spodní straně jsou tvarovky opatřeny kanálky pro přívod sekundárního vzduchu. V případě rozlomení nebo jiného poškození tvarovky je nutná její výměna.

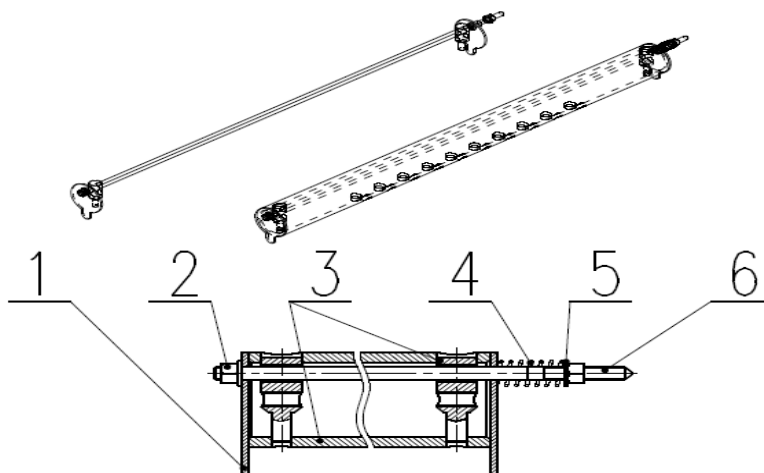
Seřízení zavírání uzávěrů dvířek (Dle provedení kotle)



Obrázek č. 16

Čistící, příkladací a spodní popelníková dvířka jsou ke kotlovému tělesu zajišťována pomocí pákového excentrického uzávěru, který je uchycen na dvířkách v čepu a zajištěn samojistnými podložkami. Excentr zajíždí do čepu zámku (2) uchyceného na kotlovém tělese (4) pomocí matic (1) a navařených šroubů na kotli (4). Čep zámku lze štelovat za pomoci vyndání podložek (3), které jsou umístěny pod čepem zámku. Pokud již nejde seřídit zavírání a docílit správného utěsnění dvířek je potřebné vyměnit těsnící šňůru za novou a přeseřidit zavírání uzávěrů a pantů dvířek. (Při seřizování čepu uzávěru je potřebné vyndané podložky si ponechat, budou potřebné při opětovném přeseřzení po nasazení nové těsnící šňůry.)

Seřízení ovládání klapky sekundárního vzduchu (Dle provedení kotle)



Obrázek č. 17

Klapky sekundárního vzduchu (1) jsou na kotli celkem čtyři . Klapky jsou na trubkách (3), které rozvádějí sekundární vzduch po celé šíři topeniště kotle. Ovládání těchto klapek je propojeno tyčí (6). Klapky pokud ovládáme z přední strany kotle, tak se stejně otvírají vepředu i vzadu u kotle – jejich ovládání nastavení je propojeno. Původní nastavení je provedeno ve výrobním závodě. Pokud klapky chodí moc volně, nebo těžko je možno nastavení přítlaku klapek změnit. Nastavení pohyblivosti klapek se provádí pomocí podložek (5), pružiny (4) a matic (2).

Roční servisní prohlídka chladicí smyčky

Při pravidelné roční prohlídce kotle je nutné provést i údržbu a ověření funkce chladicí smyčky a termostatického ventilu. Chladicí smyčka zajišťuje bezpečný provoz kotle v případě poruchy topného systému, kdy tento systém nemůže odvést teplo z kotle. Tato porucha může nastat např. při poruše oběhu topné vody, zamrznutí topného systému a podobně. Správná funkce je podmíněna dostatečným tlakem a množstvím chladicí vody.

Parametry vody pro chladicí systém jsou tlak vody min. 2 bar a průtok 20 l/ min. Zkoušku funkce chladicí smyčky je nejlépe provést přetopením kotle na teplotu min 97 °C.

Pokud tato zkouška není možná, je nutno provést následující zkoušku:

- Vyšroubujte sondu termostatického ventilu z jímky
- Ponořte sondu do vody v elektrické varné konvici a ohřejte vodu na bod varu. Termostatický ventil musí před bodem varu otevřít průtok chladicí vody. Průtok kontrolujte na výstupu vody do odpadu.
- Po vychladnutí vody v konvici musí ventil uzavřít průtok chladicí vody.
- Po úspěšné zkoušce namontujte zpět sondu ventilu zpět do jímky.

Pokud ventil neotevře průtok chladicí vody nebo ventil dostatečně netěsní, není zkouška úspěšná a je nutno ventil vyměnit. **Pozor na možnost úrazu horkou vodou!**

Je zakázáno provádět jakoukoliv změnu nastavení ventilu ani jej opravovat !

Bezpečnostní předpisy pro údržbu

Neprovádějte údržbářské práce dříve, dokud jste se dokonale neseznámili s původním návodem k používání.



Prostor pro údržbu, včetně pracovního místa, udržujte vždy v čistotě.



Údržbářské práce musí být prováděny v souladu s instrukcemi výrobce kotle.

Návod k používání kotle přečtěte pozorně a celý.

Pro výměnu dílců a potřebných věcí používejte vždy identické s originálním typem nebo vyhotovující příslušným normám.

Závady a jejich odstranění

Při správném používání a vhodné údržbě by k žádným závadám nemělo docházet.

Závada	Možná příčina	Odstranění
Nelze dosáhnout jmenovitého výkonu.	použito palivo s nízkou výhřevností	Použít předepsané palivo s předepsanou vlhkostí.
	vlhkost paliva vyšší než 20 %	
	špatné nastavení množství paliva	Nastavit správně hodnoty chodu a prodlevy podavače paliva a vzduchu.
	nevyčištěný kotel	Vyčistit kotel včetně keramických ploch.
Vysoká teplota vody v kotli a zároveň nízká teplota vody V otopných tělesech.	velký hydraulický odpor soustavy	Zvýšit otáčky čerpadla Zkontrolovat uzavírací armatury v otopném systému.
Vysoká teplota vody v kotli, dochází k varu vody v kotli.	velký komínový tah	Snížit požadavek na teplotu otopné vody, zmenšit množství paliva.
		Přivřít komínovou klapku (není součástí dodávky).
V příkladací komoře se tvoří nadměrné množství kondenzátu, z příkladacích dvířek kotle uniká černá kapalina.	předimenzovaný výkon kotle – provozujete kotel na výkon nižší než minimální výkon kotle	Zvýšit dávky paliva.
	nízká teplota otopné vody v kotli	Zvýšit požadovanou teplotu otopné vody.
Zalítí plnicí komory havarijní vodou.	prohoření paliva k plnicí komoře pod násypkou, špatně nastavená prodleva podávání paliva	Kotel odstavit z provozu a zajistit jeho opravu. Vyčistit plnicí komoru se šnekem, vyměnit matici s tavnou zátkou (matici zalepit tavnou pistolí lepidlem s tloušťkou max. do 5 mm) naplnit havarijní nádobu vodou
	netěsnost matice přívodu havarijní vody	
Zjištění netěsnosti kotle.		Kotel odstavit z provozu a zajistit jeho opravu případně posouzení stavu oprávněnou osobou
Vibrace ventilátoru. (zvětšená hlučnost)		Sundat kryt ventilátoru a jeho lopatky vyčistit od nánosů prachu (nejlépe pokud je možné vyfoukat stlačeným vzduchem)
Nepodává šnekový podavač.		Zjistit příčinu: - vyčistit v oblasti násypného otvoru - vytáhnout celý šnek s motorem a převodovkou a vyčistí od rozpadajících se pelet (nekvalitně slisované palivo, navlhlé palivo) - bezpodmínečně z kolena retorty a z roštu odstranit napečené zbytky za moci třeba kladiva a dlátko! - zkontrolovat přívod k motoru, popřípadě pojistku pokud nejde ani ventilátor.

Závady regulátoru ADEX a jejich odstranění

Chyba	Příčina	Odstranění
Kontrolka „PROVOZ“ nesvítí, problikává „Ht“.	přehřátý kotel	Rozeptnutí havarijního termostatu při dosažení kotlové teploty 95 °C - tedy p řekročení povolené provozní teploty - je signalizováno zhasnutím kontrolky „PROVOZ“. Regulátor je uveden do stavu havárie, při kterém vypíná oba motory a na displeji problikává symbol „Ht“. Při poklesu kotlové teploty pod spínací teplotu havarijního termostatu a následném sepnutí havarijního termostatu se rozsvítí kontrolka „PROVOZ“, je možno havárii vybit stiskem tlačítka ♦. Jinak je stav havárie uložen do paměti a nemaže se ani vypnutím regulátoru.
	špatné zapojení havarijního termostatu	Zkontrolovat kabeláž, svorkovnice HT a upevnění havarijního termostatu.
	vadný havarijní termostat	Vyměnit vadný havarijní termostat.
Kontrolka „PROVOZ“ svítí problikává „St“ a aktuální teplota v kotli.	plamen hořáku uhasl došlo palivo	Režim „STOP“ slouží k odstavení kotle při vyhasnutí nebo neúspěšném zátopu. Při zátopu sleduje regulátor teplotu výstupní vody. Pokud kotlová teplota nedosáhne do 60 minut hodnotu 40 °C, p řechází regulátor do stavu „STOP“. Pokud při automatickém režimu poklesne teplota kotle pod 40 °C na dobu 60 minut, p řechází regulátor taky do stavu „STOP“. Ve stavu „STOP“ regulátor vypne podavač paliva (šnek) i ventilátor a na displeji zobrazí „St“ s problikávající aktuální teplotou kotle. Tento stav se zruší tlačítkem ♦ nebo novým zapnutím regulátoru. - zapálit znovu hořák - doplnit palivo a znovu zapálit hořák
Kontrolka „ PROVOZ“ svítí, na displeji je zobrazena značka „Er“, nebo problikává „00“, nebo problikává „112“, („--“).	chyba čidla kotlové teploty	Regulátor neustále kontroluje stav teplotního čidla. Při poruše čidla je kotel odstaven a na displeji se zobrazí „Er“. Při zkratu čidla, nebo když je teplota nižší než 1 °C problikává „00“, při přerušeném čidle problikává „112“. Hodnota „112“ je maximální měřená teplota a regulátor ji bude ukazovat i při skutečné kotlové teplotě nad 112 °C. Po odstranění poruchy regulátor automaticky obnoví všechny funkce. „Er“ - zkontrolovat kabel čidla a jeho upevnění. Čidlo má při 25 °C odpor 2 000 ohm ů. S rostoucí teplotou odpor roste. (při 90 °C je odpor cca. 3 100 ohm ů) V případě nutnosti vyměnit čidlo.
Displej svítí, rozsvěčují se i kontrolky chodu ventilátoru a šneku, ale ani ventilátor ani šnek se nepohybují.	přerušená pojistka motorů T3,15A pod síťovým vypínačem	- zkontrolovat a případně vyměnit pojistku T 3,15 A (umístěna pod síťovým vypínačem). Pojistka je v bajonetovém držáku – při výměně zatlačit pojistkové pouzdro do držáku, pootočít proti směru hodinových ručiček a uvolnit pouzdro. Pružinka držáku vytlačí pojistku.
Žádná z kontrolky a displej nesvítí.	přerušen přívod elektrického proudu	- zkontrolovat přívodní kabel a napětí v zásuvce - zkontrolovat a případně vyměnit pojistku T 63 mA (umístěna uvnitř – nutno demontovat víko regulátoru) - volat servis

Zbytková rizika a jejich odstranění

Rizika vzniklá při provozu kotle za podmínek předpokládaného používání a logicky předvídatelného nesprávného používání byla minimalizována dostupnými technickými prostředky.

Přes realizovaná konstrukční a technická opatření zůstávají při provozu kotle určitá zbytková rizika vyplývající z analýzy rizik, která jsou dána technologickým procesem při různých fázích životnosti zařízení.

Jedná se zejména o rizika vzniklá nepozorností obsluhy kotle a nedodržením bezpečnostních zásad při provozu.

Pro další snížení rizik a zajištění vyšší účinnosti bezpečnostní ochrany upozorňujeme na možný vznik určitých zbytkových rizik, které nelze žádným technickým řešením odstranit.

Elektrická rizika

- připojování, údržbu a opravy elektrických částí kotle smí provádět pouze odborně kvalifikovaní mechanici v souladu s platnými technickými předpisy a normami
- přívodní elektroinstalace musí odpovídat platným předpisům
- přívodní kabel a elektroinstalaci kotle je třeba pravidelně kontrolovat a udržovat v předepsaném stavu
- při jakémkoliv poškození elektrického zařízení je nutno kotel odstavit z provozu, odpojit zařízení od elektrické sítě a zajistit kvalifikovanou opravu
- je zakázáno zasahovat do zapojení bezpečnostních obvodů, popřípadě provádět jakékoliv neoprávněné zásahy, které mají vztah k bezpečnosti a spolehlivosti zařízení

Tepelná rizika

- je třeba věnovat dostatečnou pozornost při manipulaci s kotlem z důvodu možného zranění popálením od zdrojů tepla

Rizika vyvolaná manipulací s palivem

- při manipulaci s palivem (dřevní pelety a uhlí hnědé nebo černé) dochází k emisi tuhých částic a obsluha by měla podle stupně prašnosti používat vhodné ochranné pracovní pomůcky
- protože se jedná o palivo, je třeba dodržovat příslušné protipožární předpisy a musí být dostupný vhodný hasící přístroj

Ergonomická rizika

- kotel smí obsluhovat jen osoby zletilé a řádně seznámené s obsahem návodu pro instalaci, používání a údržbu
- při jakémkoliv nestandardním chování kotle při provozu a ne jiné poruše je nutno kotel odstavit z provozu, odpojit od elektrické sítě a přivolat servisního technika.

Servis

Servis zajišťují montážní firmy, které jsou zaškolené f. ROJEK DŘEVOOBRÁBĚCÍ STROJE a.s. a na základě smlouvy zajišťují tuto službu.

Záruka

Práce a činnosti zde neuvedené vyžadují písemný souhlas firmy ROJEK DŘEVOOBRÁBĚCÍ STROJE a.s., Masarykova 16, ČR, 517 50 Častolovice.

Při převzetí kotle překontrolujte úplnost údajů záručního listu a jeho potvrzení výrobcem (Příloha č.5), případně prodejcem. Případné nedostatky ihned reklamujte.

Pokud nebude výrobek řádně nainstalován nebo na něm budou prováděny zakázané manipulace, může dojít k jeho poškození nebo k úrazu, za něž nepřebíráme zodpovědnost.

Podmínkou pro poskytnutí záručního plnění je pravidelná revize kotle, vždy minimálně 1 x do roka.

Servisní prohlídku může provádět pouze osoba odborně způsobilá.

Poskytnutí záruky

Výrobce odpovídá za všechny vady výrobku po dobu 24 měsíců. Na těsnost kotlového tělesa je záruka 3 roky.

Každá reklamace musí být uplatněna neprodleně po zjištění závady.

Záruka se nevztahuje na:

- * vady vzniklé nesprávným zacházením
- * vadu vzniklou nesprávnou montáží při instalaci výrobku
- * zásahem nepovolané osoby do konstrukce výrobku nebo na jeho opravy bez vědomí a souhlasu výrobce.
- * vady vzniklé mechanickým poškozením při obsluze, manipulaci nebo dopravě výrobku, jestliže ji sám výrobce neprovádí.

Náhradní díly

Při objednávání náhradních dílů je nutno vždy uvést **výrobní číslo kotle** (z výrobního štítku), **typ kotle a rok výroby**. Pokud je součástí tohoto návodu příloha s uvedenými náhradními díly, je vhodné uvádět čísla a názvy požadovaných náhradních dílů podle této přílohy.

Nakládání s obalem a kotlem po uplynutí životnosti

Nakládání s obalem

Naše výrobky jsou při přepravě k zákazníkovi chráněny obalem z kartonu nebo PE folie.

Výrobci těchto obalů vydali na svůj produkt předepsané prohlášení a mají uzavřenou smlouvu o zajištění plnění povinností zpětného odběru a využití odpadu z obalů s autorizovanou společností. Naše společnost je smluvním partnerem firmy EKO – KOM a.s. s klientským číslem EK – F 00028005. Obaly splňují ČSN EN 13427.

Doporučená likvidace obalů:

- plastové folie, kartónové obaly - odevzdejte do sběrných surovin
- kovové stahovací pásy - odevzdejte do sběrných surovin
- dřevěný podklad - určen pro jedno použití, nelze jej jako výrobek dále používat. Jeho likvidace podléhá zákonu 94/ 2004 Sb. a 185/ 2001 Sb. ve znění pozdějších předpisů

Nakládání s kotlem

Životnost tohoto kotle je do značné míry závislá na způsobu používání. Nezanedbatelnou roli zde hraje také četnost a druh prováděné údržby. Deset let je doba, po kterou je výrobce ze zákona odpovědný uživateli za škodu, způsobenou prokazatelně kotlem.

Po uplynutí životnosti kotle je povinností majitele zajistit ekologickou likvidaci tohoto kotle tak, aby byl dodržen zákon o odpadech a nemohlo dojít k ohrožení životního prostředí.

Při likvidaci kotle je vhodné postupovat následujícím způsobem :

- 1) Odmontujte všechny plastové díly a odevzdejte do příslušných sběrných kontejnerů.
- 2) Zbývající kovové části rozdělte na železné a neželezné a odevzdejte je k oddělené likvidaci příslušné specializované firmě
- 3) Izolační materiál ROTAFLEX - zlikvidujte prostřednictvím odborné firmy.

Příloha č. 1

Stupeň hořlavosti stavebních hmot

Výběr z ČSN 73 0823

<i>Stupeň hořlavosti</i>		<i>Stavební hmoty a výrobky</i>
A – nehořlavé		Přírodní stavební kámen, betony, těžké, lehké, pórovité, stavební hmoty vyráběné z hlíny, malty, omítkoviny (bez příměsí organických látek), protipožární omítky, atd.
B – nesnadno hořlavé		Akumin, Izomin, sádkartonové desky, dřevocementové desky - Heraklit, Lignos, Rajolit, Velox, desky z čedičové plsti, desky ze skelných vláken - Itaver, isomer, novodur, atd.
C	C1 - těžce hořlavé	Dřevo listnaté (dub, buk), překližka, desky - Sirkolit, desky Hobrem, Sirkolit, překližky, Werzalit, tvrzený papír - Ecrona, Umakart, litá polyesterová laminovaná podlaha - Fortit, atd.
	C2- středně hořlavé	Dřevo jehličnaté (borovice, modřín, smrk), dřevotřískové desky pro všeobecné použití, Ploplat, Duplex, Solodur, korkové desky Sp, pryžová podlahovina - Izolit, Industriál, Super, atd.
	C 3 - lehce hořlavé	Dřevovláknité desky - Akulit, Bukolamit, Duplex, Hobra, Sololak, Sololit, Polystyrén, Polypropylén, Polyuretan, pryžový izol. koberec pro el., IPA, celulózové hmoty, lehčený PVC, polyethylen, atd.

Příloha č. 2

Příklady zapojení kotlů ROJEK do otopné soustavy

Legenda:

1. Kotel
2. Otopná soustava
3. Čtyřcestný směšovací ventil
4. Čerpadlo
5. Expanzní nádoba
6. Pojistný ventil
7. Bojler (zásobník TUV)
8. Zpětná klapka – plovoucí
9. Termoventil
10. Zpětná klapka
11. Třícestný ventil.

Doporučené zapojení - kombinace samotížného a nuceného oběhu

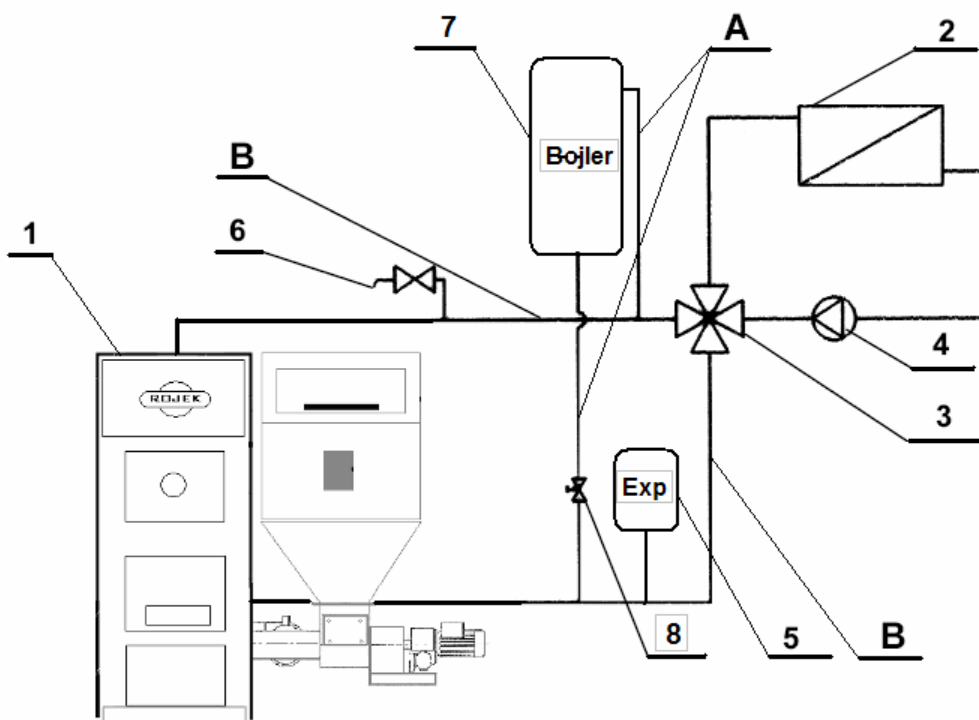


Schéma č. 1

Výše uvedené zapojení je kombinací nuceného oběhu radiátorového okruhu a samotížného systému kotlového okruhu, na které je napojen zásobník TUV (bojler), který je vytápěn samotížným způsobem. Aby byl zajištěn tento samotížný způsob vytápění bojler musí být umístěn minimálně 500 mm nad výstupem otopné vody z kotle a musí mít minimálně objem 160 l pro výkony do 25 kW a min. 250 l pro výkony od 30 do 50 kW.

A - Doporučený průměr potrubí bojlerového okruhu – 35 x 1,5 (měď) nebo 1" (ocel)

B - Doporučený průměr potrubí kotlového okruhu – 42 x 1,5 (měď) nebo 5/4" (ocel)

Výhody tohoto zapojení jsou, že zásobník TUV neslouží jenom pro ohřev TUV, ale také jako částečná ochrana proti přetopení kotle.

Doporučené zapojení - schéma zapojení s akumulčním zásobníkem

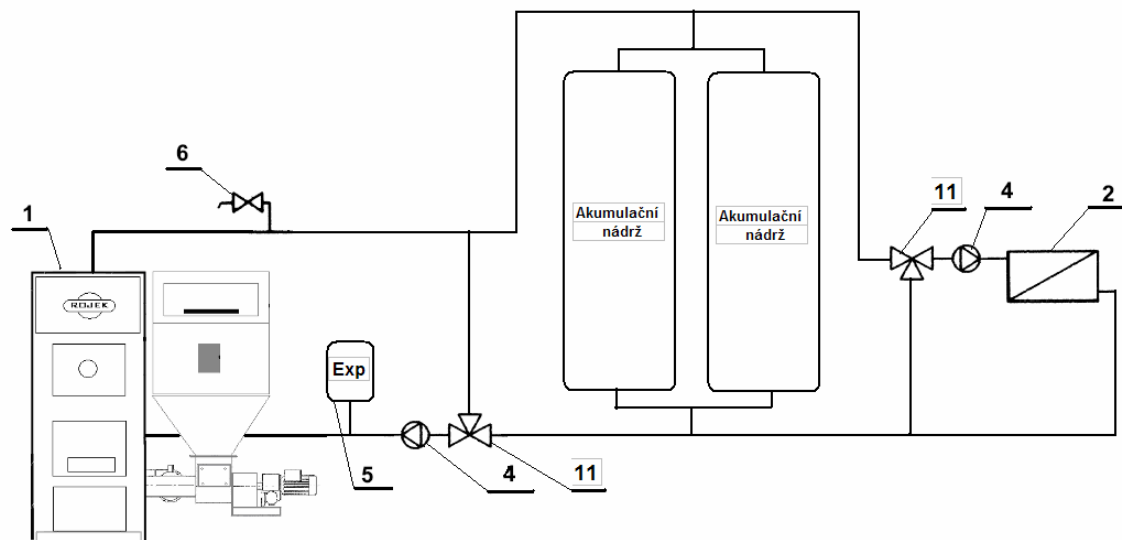


Schéma č. 2

Technický popis:

Čidlo hlídá teplotu zpětné vody do kotle. Při poklesu této teploty pod 65 °C trojcestný ventil (termoregulační) přimíchává do zpátečky výstupní teplou vodu z kotle a udržuje teplotu zpátečky nad nastavenou hodnotou. Tímto zapojením nedochází ke kondenzaci spalin v kotli, zabrání se tvorbě dehtů a kyselin a zvyšuje se životnost kotle.

Akumulační zásobník umožňuje provoz kotle na jmenovitý výkon (80 - 90 °C), tedy s maximální účinností, bez ohledu na potřebu tepla v soustavě. Navíc zapojení umožňuje provoz otopné soustavy s nízkým teplotním spádem (oddělení zdroje tepla a soustavy).

Výhody tohoto zapojení jsou, že kotel je provozován na plný výkon (zjednodušení obsluhy); maximální účinnost spalování; nižší spotřeba paliva (o 30 %); omezení tvorby dehtů, kyselin a škodlivých emisí; vysoká životnost kotle a komína; možnost nízkoteplotní otopné soustavy; možnost kombinace s jiným obnovitelným zdrojem; komfortnější vytápění; optimální vyhoření paliva.

Nevýhoda je požadavek na prostor pro akumulční zásobník; potřeba větší expanzní nádoby.

Zapojení je vhodné pro jakoukoliv otopnou soustavu. Ta je hydraulicky plně oddělena od zdroje tepla a může pracovat s libovolným teplotním spádem a průtokem teplotnosné látky.

Velikost akumulace pro dobrou funkci kotle je 40 - 80 l/ kW výkonu instalovaného kotle; pro akumulční způsob vytápění (komfortní provoz, občasný zátop v přechodném období) je cca.200 - 300 l/ kW tepelné ztráty objektu.

Zapojení se směšovacím ventilem

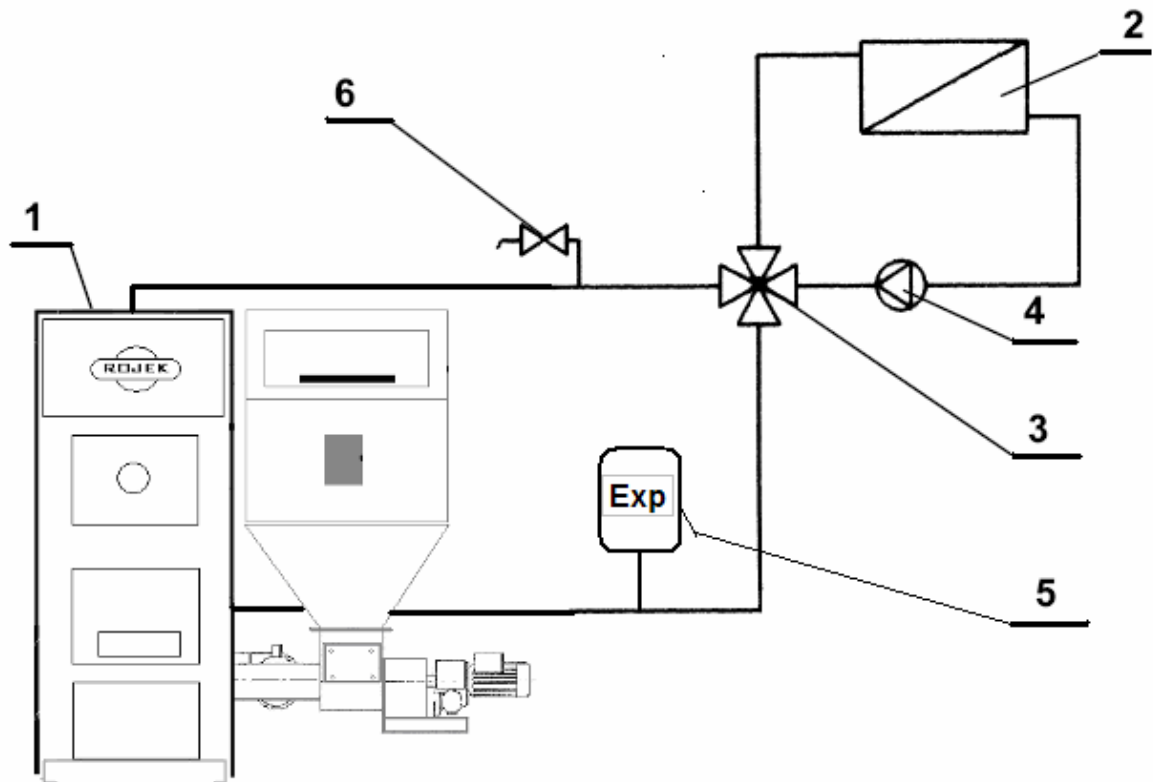


Schéma č. 3

Zapojení s termoventilem na výstupu otopné vody

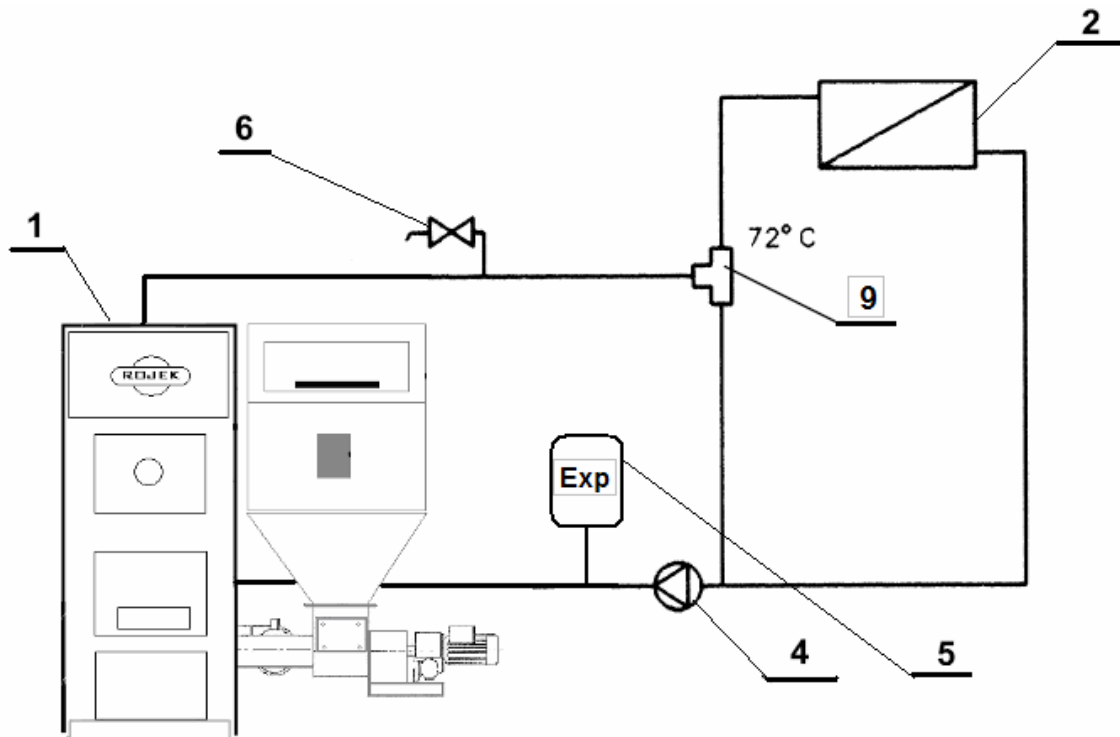


Schéma č. 4

Zapojení s termoventilem na vstupu otopné vody

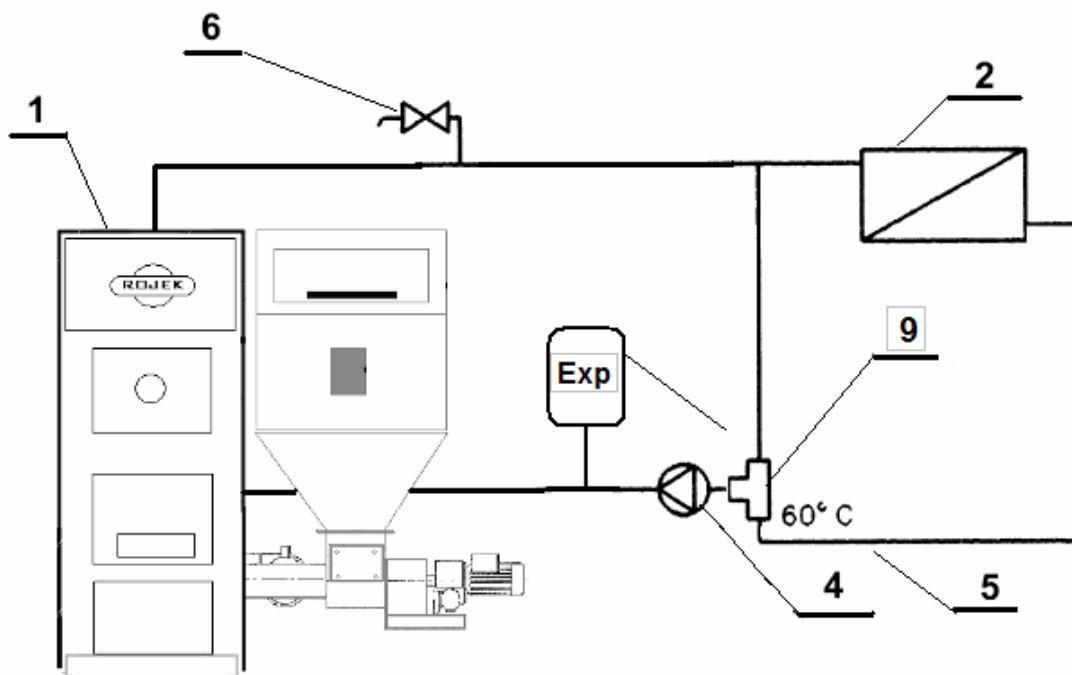


Schéma č. 5

Zapojení se směšovacím ventilem a zásobníkem TUV

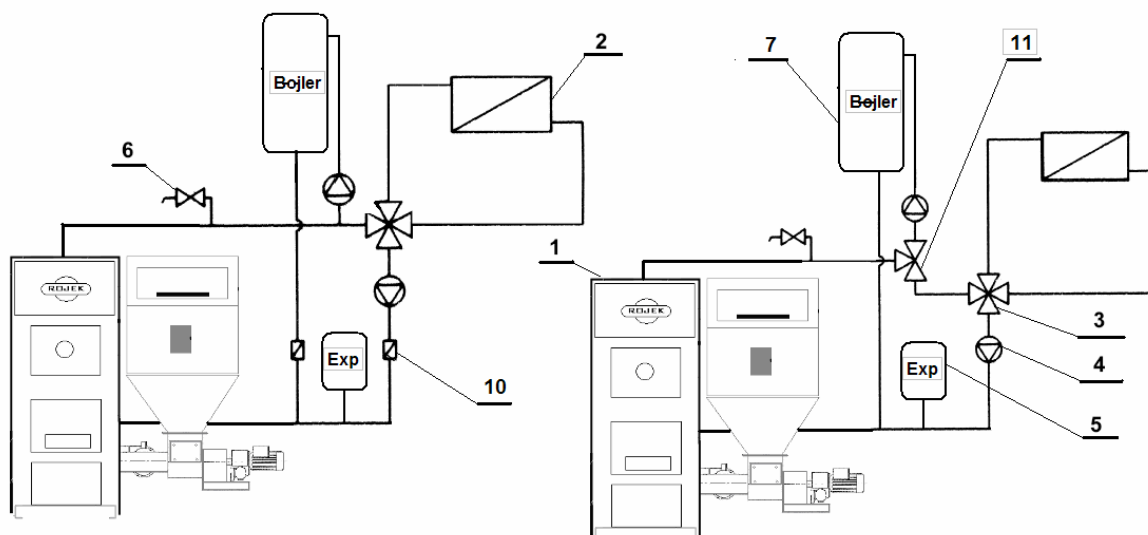


Schéma č. 6

Příkladné schéma zapojení několika zdrojů tepla a akumulčních zásobníků k systému vytápění

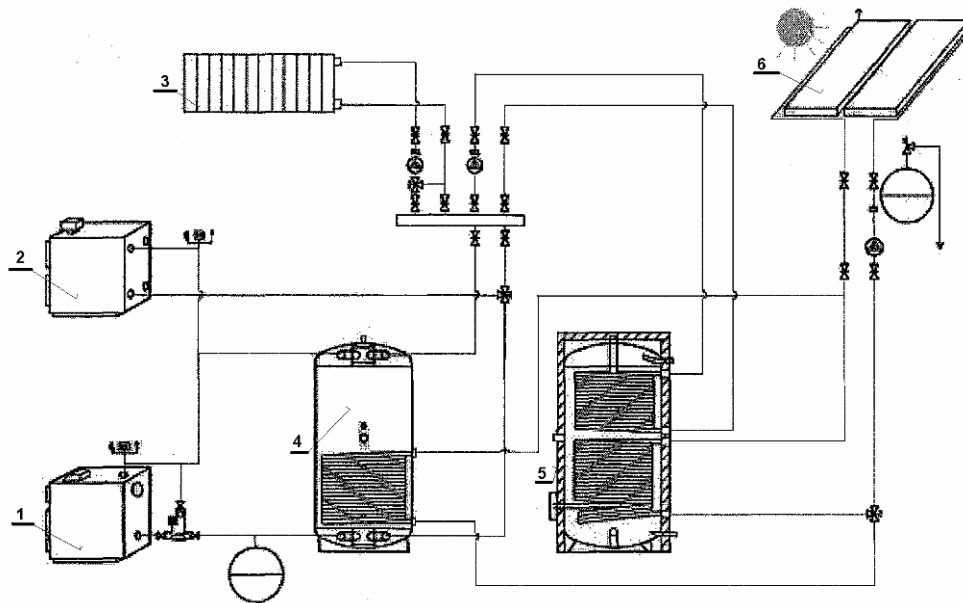


Schéma č. 7

Legenda:

1. Kotel **ROJEK**
2. Kotel na plyn nebo kotel na LTO
3. Systém vytápění
4. Akumulační zásobník včetně solárního výměníku (kombinovaný provoz kotel + kolektory)
5. Akumulační zásobník solárního systému včetně solárního výměníku a výměníku systému vytápění (nebo TUV)
6. Sluneční kolektory.

Příloha č. 3

Všeobecné záruční podmínky

Tyto záruční podmínky se vztahují na veškeré zboží prodávané společností ROJEK DŘEVOOBRÁBĚCÍ STROJE a.s.(dále jenom ROJEK a.s.) a vyjadřují všeobecné zásady poskytování záruk na toto zboží. Společnost ROJEK a.s. ručí za to, že výrobek bude mít po celou dobu záruky vlastnosti uvedené v návodu k obsluze a v certifikátu a to za předpokladu, že výrobek bude užíván způsobem, který výrobce stanovil v návodu k obsluze. Montáž výrobku musí být provedena podle platných předpisů, norem a pokynů výrobce, při provozu dodržujte pokyny výrobce uvedené v návodu.

U kotlů, kde je výrobcem předepsáno uvedení kotle do provozu smluvní servisní firmou nebo provedení roční prohlídky smluvní servisní firmou, smí uvedení kotle do provozu, provedení pravidelné údržby a prohlídky kotle a odstranění případné vady **provést pouze servisní mechanik některé ze smluvních servisních firem společnosti ROJEK a.s.** (

servisní mechanik je povinen prokázat se před provedením servisního zásahu certifikátem platným pro daný typ kotle vystaveným firmou ROJEK a.s., nebo se můžete informovat na seznam servisních firem přímo ve firmě ROJEK a.s., tel.: 494 339 134,144). Servisní mechanik je povinen při uvádění kotle do provozu i při provádění pravidelné údržby a prohlídky kotle provést všechny činnosti podle platných předpisů vztahujících se k danému zařízení a všechny činnosti předepsané v návodu k obsluze, zejména odzkoušení ovládacích a zabezpečovacích prvků, kontrolu těsnosti kouřovodu, tah komína a řádné seznámení spotřebitele s obsluhou kotle.

Spotřebitel uplatňuje případné reklamace u prodávajícího, u kterého věc byla koupena. Je-li však v záručním listě uveden jiný podnikatel určený k opravě (servisní firma, která uvedla kotel do provozu), který je v místě prodávajícího nebo v místě pro kupujícího bližším, uplatní kupující právo na opravu u podnikatele určeného k provedení záruční opravy. Každá reklamační musí být uplatněna neprodleně po zjištění závady.

Při uplatnění reklamace je spotřebitel povinen předložit řádně vyplněný záruční list, doklad o zaplacení výrobku a fakturu za instalaci a uvedení kotle do provozu. Pokud se jedná o reklamaci náhradního dílu, je spotřebitel povinen předložit identifikační štítek reklamovaného dílu a doklad o zaplacení tohoto dílu. Záruka na ND je 24 měsíců od data prodeje.

V případě reklamace kotle, u kterého je výrobcem předepsáno uvedení kotle do provozu smluvní servisní firmou je spotřebitel povinen rovněž předložit doklad o provedení a zaplacení uvedení kotle do provozu smluvním servisem společnosti ROJEK a.s.. Pokud je výrobcem předepsáno provedení pravidelné prohlídky smluvní servisní firmou, je spotřebitel povinen předložit doklad o provedení a zaplacení pravidelné údržby a prohlídky kotle provedené smluvním servisem společnosti ROJEK a.s. . Informace o provedení pravidelné prohlídky výrobku musí být vždy do 14 dnů od provedení zaslány výrobcem.

Při přepravě a skladování kotle musí být dodržovány pokyny uvedené na obalu. Pro opravy se smí použít jen originální součástky. Společnost ROJEK a.s. si vyhrazuje právo rozhodnout, zda při bezplatném provedení opravy vymění nebo opraví vadný díl. Díly vyměněné v záruční době se stávají majetkem společnosti ROJEK a.s..

Firma ROJEK a.s. poskytuje záruku na výrobky, které byly prodány oficiální cestou tj. autorizovaným distributorem společnosti ROJEK a.s.. Pokud zákazník koupí výrobek, který nebyl dovezen oficiální cestou nebo si výrobek sám přiveze, je povinností prodejce mu poskytnout záruční podmínky dle občanského zákoníku. Oficiální cesta dovozu je dána jazykovou mutací záručního listu. Pro uznání záruky musí být u výrobku originální záruční list v jazykové mutaci dané země, vydaný výrobcem nebo oficiálním dovozcem.

Nárok na bezplatné provedení opravy v záruce zaniká:

- Při porušení záručních podmínek.
- Nejsou-li při reklamaci předloženy příslušné doklady.
- Když schází označení výrobku výrobním číslem, nebo je výrobní číslo nečitelné.
- Při nedodržení pokynů výrobce uvedených v návodu.
- Jedná-li se o opotřebení výrobku způsobené jeho obvyklým užíváním.
- Vznikla-li vada z důvodu nedodržení předpisů, norem a pokynů v návodu k obsluze při instalaci, provozu nebo údržbě výrobku.
- Vznikla-li vada zásahem do výrobku v rozporu s pokyny v návodu k obsluze nebo v rozporu se záručními podmínkami.
- Jedná-li se o vadu kotlového tělesa vzniklou prorezivěním v důsledku nevhodného provozního režimu, kdy je teplota vratné vody z otopného systému nižší, než je rosný bod spalin.
- V případě vad nebo škod vzniklých při přepravě.
- V případě vad nebo škod vzniklých živelnou pohromou či jinými nepředvídatelnými jevy.

Tyto všeobecné záruční podmínky ruší všechna ostatní ustanovení týkající se záručních podmínek uvedená v návodu k obsluze, která by byla v rozporu s těmito ustanoveními.

Příloha č. 4

Záruční list a osvědčení

- o jakosti a kompletnosti výrobku
- o splnění požadavků dle ČSN 07 0240 a ČSN 07 0245
- o splnění správné funkce dle ČSN 07 5801 pro:

<p>Výrobce:</p> <p>ROJEK Dřevoobráběcí stroje a.s. Masarykova 16 517 50 Častolovice tel.: 494 339 144</p> <p><i>Typ kotel:</i></p> <p><i>Výrobní číslo:</i></p> <p><i>Datum výroby:</i></p> <p><i>Razítko a podpis:</i></p>	<p>Prodáno dne:</p> <p><i>Zapojení kotel provedeno dne:</i></p> <p><i>Razítko a podpis:</i></p>
---	--

Příloha č. 5
Registrační kupóny

<p>Registrační kupón záruční opravy/servisu. 1. Typ a výr. číslo: Jméno uživatele: Adresa</p> <p>Datum prodeje: Datum uvedení do provozu: Datum opravy: Popis závady a spotř. materiálu:</p>	<p>Registrační kupón záruční opravy/servisu. 1. Typ a výr. číslo: Jméno uživatele: Adresa</p> <p>Datum prodeje: Datum uvedení do provozu: Datum opravy: Popis závady a spotř. materiálu:</p>
<p>Registrační kupón záruční opravy/servisu. 2. Typ a výr. číslo: Jméno uživatele: Adresa</p> <p>Datum prodeje: Datum uvedení do provozu: Datum opravy: Popis závady a spotř. materiálu:</p>	<p>Registrační kupón záruční opravy/servisu. 2. Typ a výr. číslo: Jméno uživatele: Adresa</p> <p>Datum prodeje: Datum uvedení do provozu: Datum opravy: Popis závady a spotř. materiálu:</p>
<p>Registrační kupón záruční opravy/servisu. 3. Typ a výr. číslo: Jméno uživatele: Adresa</p> <p>Datum prodeje: Datum uvedení do provozu: Datum opravy: Popis závady a spotř. materiálu:</p>	<p>Registrační kupón záruční opravy/servisu. 3. Typ a výr. číslo: Jméno uživatele: Adresa</p> <p>Datum prodeje: Datum uvedení do provozu: Datum opravy: Popis závady a spotř. materiálu:</p>
<p>Registrační kupón záruční opravy/servisu. 4. Typ a výr. číslo: Jméno uživatele: Adresa</p> <p>Datum prodeje: Datum uvedení do provozu: Datum opravy: Popis závady a spotř. materiálu:</p>	<p>Registrační kupón záruční opravy/servisu. 4. Typ a výr. číslo: Jméno uživatele: Adresa</p> <p>Datum prodeje: Datum uvedení do provozu: Datum opravy: Popis závady a spotř. materiálu:</p>



ES Prohlášení o shodě č. 02-2011

Výrobce : Rojek dřevoobráběcí stroje a.s. IČO 25266411
Adresa : Masarykova 16, 517 50 Častolovice, ČESKÁ REPUBLIKA
Označení výrobku: Kotle teplovodní na dřevěné pelety s automatickou dodávkou paliva
Typ výrobku: ROJEK TKA BIO 15, ROJEK TKA BIO 25,
ROJEK TKA BIO 45
Určení výrobku : Teplovodní kotle ROJEK TKA 15 pro spalování dřevěných pelet průměr 6 až 8 mm a ROJEK TKA BIO 25 a BIO 45 pro spalování dřevěných pelet průměr 6 až 10 mm se zásobníkem paliva, šnekovým dopravníkem a retortovým hořákem.

Z titulu naší výlučné zodpovědnosti prohlašujeme, že uvedený výrobek je vyroben ve shodě s následujícími předpisy a normami :

Zákon č.22/1997Sb. v platném znění o technických požadavcích na výrobky
Nařízení vlády č.176/2008Sb. (Směrnice 2006/42/ES) v platném znění, kterým se stanoví technické požadavky na strojní zařízení
Nařízení vlády č. 17/2003 Sb. (Směrnice 2006/95/ES) v platném znění, kterým se stanoví technické požadavky na elektrické zařízení nízkého napětí
Nařízení vlády č. 616/2006 Sb. (Směrnice 2004/108/ES) v platném znění, kterým se stanoví technické požadavky na výrobky z hlediska elektromagnetické kompatibility
Nařízení vlády č. 163/2002 Sb. v platném znění, kterým se stanoví technické požadavky na vybrané stavební výrobky
Aplikované normy:
ČSN EN 303-5:2000, ČSN 06 1008:1997, ČSN EN 60335-1 ed.2:2003, ČSN EN 60335-2-102:2007, ČSN EN 50366:2004 a nařízení vlády č.148/2006 Sb.

Toto prohlášení je původním ES prohlášením o shodě ve smyslu bodu č. 1.7.4.1. písmene a) Přílohy I Směrnice 2006/42/ES

Poslední dvojčíslí roku, v němž bylo označení CE na výrobek umístěno: 10
Posouzení shody bylo provedeno ve spolupráci s: SZÚ Brno, NB 1015

Protokol o zkoušce: ROJEK TKA BIO 15 č.30-11016; č.30-11016/M/E
ROJEK TKA BIO 25, TKA BIO 45 č.30-10984; č.30-10984/E

Certifikát: ROJEK TKA 15 č.B-30-00011-11; č.E-30-0012-11; č.E-30-0012-11;
č.E-30-0012-11
ROJEK TKA 25, TKA 45 č.B-30-00919-10; č.E-30-00920-10; č.E-30-00921-10

Častolovice
13.1.2011

Evžen Rojek
výkonný ředitel



podpis