



ZPLYŇOVACÍ KOTEL NA DŘEVO  
**ATTACK DP**  
STANDARD / PROFI



*NÁVOD K OBSLUZE*



*WWW.ATTACK.SK*

## ATTACK DP – Zplyňovací kotel

- Montáž, kontrolní roztápění a zaškolení obsluhy provede montážní technik zaškolený výrobcem, který též vyplní protokol o instalaci kotle.
- Při zplyňování dochází v zásobníku paliva k tvorbě dehtu a kondenzátů (kyselin). Proto musí být za kotlem nainstalováno směšovací zařízení, aby byla dodržena minimální teplota vratné vody do kotle 65°C.  
Provozní teplota vody v kotle musí být v rozmezí 80-90°C.
- Kotel nesmí být trvale provozován v rozsahu výkonu nižším než 50%.
- Při použití oběhového čerpadla musí být jeho chod ovládán samostatným termostatem tak, aby byla zajištěna předepsaná minimální teplota vratné vody.
- Ekologický provoz kotle je při jmenovitém výkonu.
- Doporučujeme proto instalaci kotle s akumulací nádržemi a směšovacím zařízením, což zaručuje úsporu paliva 20 až 30% a delší životnost kotle i komína s příjemnější obsluhou.
- Jestliže nemůžete kotel zapojit do akumulace, doporučujeme vám kotel zapojit alespoň s jednou vyrovnávací nádrží, které objem by měl být cca 25 l na 1 kW výkonu kotle.
- Při provozu na snížený výkon (letní provoz a ohřev teplé užitkové vody) je nutné denní roztápění.
- Palivo používat výhradně suché o 12 - 20% vlhkosti (s větší vlhkostí paliva klesá výkon kotle a stoupá jeho spotřeba).
- Volba správné velikosti kotle, tzn. jeho vytápěcího výkonu, je velmi důležitou podmínkou pro ekonomický provoz a správnou funkci kotle. Kotel musí být volen tak, aby jeho jmenovitý výkon odpovídal tepelným ztrátám vytápěného objektu.

### **Na kotel se nevztahuje záruka pokud:**

- je provozován s předepsaným palivem-dřevem, kterého vlhkost převyšuje 20%, anebo s palivem, které není výrobcem předepsáno.
- v systému nebude nainstalováno směšovací zařízení Regumat ATTACK-OVENTROP, které zajišťuje během provozu teplotu vratné vody do kotle neméně 65°C.
- nebude nainstalován funkční termostatický ventil na ochlazovacím okruhu (WATTS STS20) kotle připojený na zdroj chladicí vody.

**Tento spotřebič není určen pro používání osobami (včetně dětí), kterým fyzická, smyslová anebo mentální neschopnost či nedostatek zkušeností a znalostí brání v bezpečném používání, pokud nebudou pod dozorem, anebo nebyli instruováni o použití spotřebiče osobou zodpovědnou za jejich bezpečnost. Na děti je potřebné dohlédnout, aby se zajistilo, že se nebudou se spotřebičem hrát.**

---

**Obsah návodu:**

- 2 Důležité
- 3 Obsah
- 4 Úvod, všeobecný popis
- 5 Technické parametry
- 6 Rozměry kotlů
- 7,8 Přístrojový panel ATTACK DP STANDARD, PROFI
- 9 Účel použití, technické parametry, provozní předpisy
- 10 Upozornění
- 11 Technický popis DP PROFI
- 12 Přehřátí kotle, Způsoby regulace kotle, Poruchová hlášení
- 13 Údržba vytápěcího systému, palivo
- 14 Umístění kotle
- 15 Komín, kouřovod, připojení kotle do elektr. sítě, připojení kotle k vytápěcí soustavě
- 16 Ochrana kotle proti korozi
- 17 Instalace a výměna žárobetonových tvarovek
- 18 Schéma zapojení
- 19 Schéma zapojení, Způsob ochrany a zvýšení životnosti kotle
- 20 Provoz s akumulací nádržemi
- 21 Ochrana kotle proti přehřátí
- 22 Možné závady a způsob jejich odstranění
- 23 Tab. závislosti odporu na teplotě teplotní sondy topné vody ( DP PROFI )
- 24-27 Elektrické schéma zapojení kotlů ATTACK DP
- 28 Poznámky

## Úvod:

### Vážený zákazníku,

děkujeme Vám za důvěru, kterou jste projevili zakoupením našeho výrobku – zplyňovacího kotle ATTACK. Přejeme Vám, aby kotel sloužil dlouho a spolehlivě. Jedním z předpokladů spolehlivé a správné funkce je také jeho obsluha, a proto je potřebné, abyste si pozorně přečetli tento návod na obsluhu. Návod je sestaven tak, aby respektoval správnou funkci kotle.

Správná funkce kotle je podmíněná zejména:

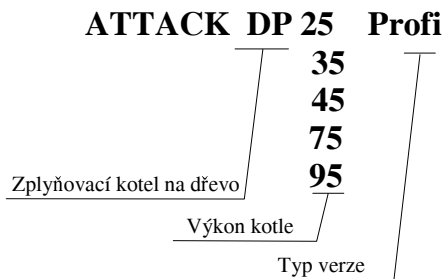
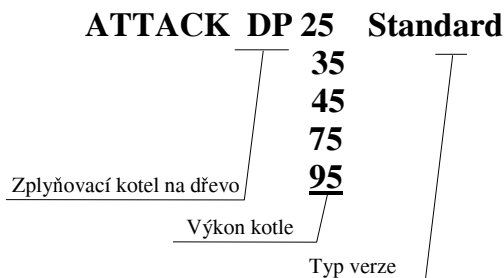
- volbou správného typu a výkonu kotle
- bezchybným uvedením do provozu
- citlivou obsluhou
- pravidelnou odbornou údržbou
- spolehlivým servisem

## Obecný popis :

Zplyňovací kotel ATTACK DP je určen pro úsporné a ekologicky šetrné vytápění rodinných domů, chatek, malých provozoven, dílen a podobných objektů.

Předepsaným palivem pro ATTACK DP je suché dřevo ve formě polen anebo štípaných kusů v délce dle typu kotle. Zplyňovací kotel je držitelem certifikátu **CE** 1015.

### Popis označení kotlů ATTACK DP:



## Technické parametry:

Typ kotle		DP25	DP35	DP45	DP75	DP95
Výkon kotle (verze STANDARD)	kW	25	35	45	75	95
Rozsah výkonu (verze PROFÍ)	kW	10-25	14-35	18-45	30-75	43-95
Výhřevná plocha	m <sup>2</sup>	1,52	1,74	1,95	3,60	5,60
Objem palivové šachty	dm <sup>3</sup>	96	112	128	305	440
Rozměr plnicího otvoru	mm	235x445	235x445	235x445	292x542	292x542
Předepsaný tah komínu	Pa	23	23	23	23	25
Max. prac. přetlak vody	kPa	250	250	250	250	250
Hmotnost kotle	kg	370	405	430	650	800
Průměr odtahového hrdla	mm	150	150	150	219	219
Výška kotle – "A"	mm	1235	1235	1235	1320	1535
Šířka kotle – „B“	mm	690	690	690	750	766
Hloubka kotle – „C“	mm	1090	1190	1295	1600	1750
Hloubka komory - "D"	mm	590	690	790	1100	1100
Krytí el. částí	IP	21	21	21	21	21
El. příkon	W	50	50	60	60	90
Účinnost kotle	%	85	85	86	86	81
Třída emise CO		3				
Teplota spalin při jmen. výkonu	°C	230	225	220	262	287
Hmot. průtok spalin při jmen. výkonu	kg/s	0,019	0,021	0,027	0,045	0,059
Maximální hladina hluku	dB	65	65	65	65	65
Předepsané palivo	Suché dřevo o výhřevnosti 15-17 MJ/kg ;obsah vody min. 12% - max. 20% průměr 80-150mm					
Průměrná spotřeba paliva	kg <sup>h</sup> <sup>-1</sup>	7,75	9,75	11,75	18,7	29,2
Spotřeba na sezónu		1kW = 1m <sup>3</sup>				
Max. délka polen	mm	550	650	750	1000	1000
Doba hoření při jmen. výkonu	hod.	3	3	3	3	3
Objem vody v kotle	l	68	78	87	164	250
Min. objem vyrovn. nádrže	l	600	900	1200	1800	2375
Připojovací napětí	V/Hz	230/50				
Rozsah nastavení teploty topné vody	°C	65-90				
Rozsah nastavení pokojové teploty (verze PROFÍ)	°C	10-27				
Zatížitelnost kontaktů kotlového regulátoru (verze PROFÍ)	V/A	230 / 2				

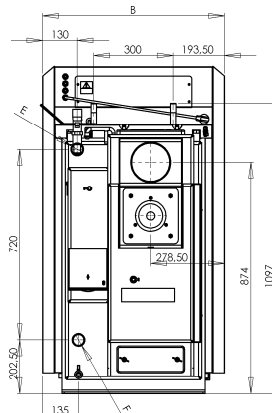
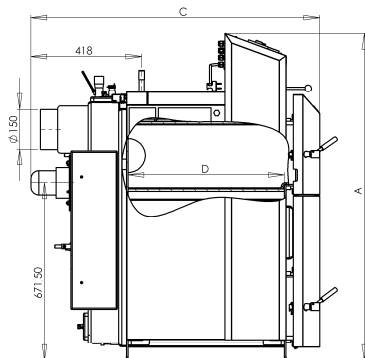
Předepsaná min. teplota vratné vody v provozu je 65°C.

Předepsaná provozní teplota vody v kotle je 80-90°C.

Výrobce ATTACK, s.r.o. si vyhrazuje právo technických změn v závislosti bez předchozího upozornění.

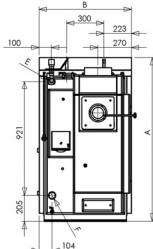
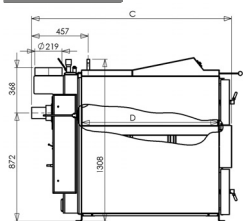
## Rozměry kotlů ATTACK DP

### ATTACK DR 25-45

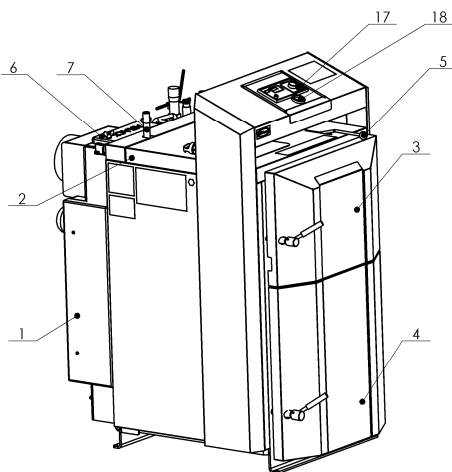
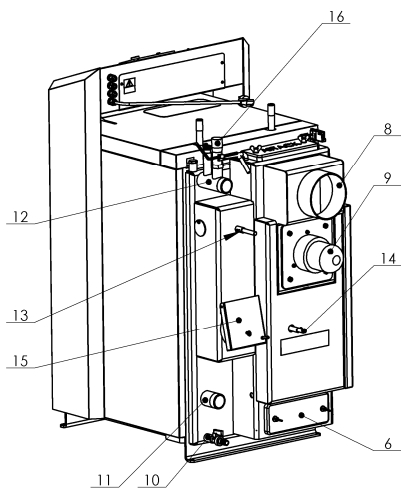
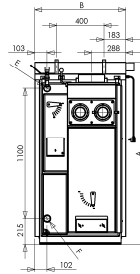
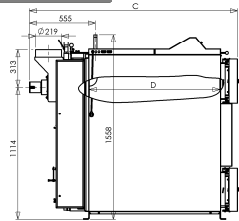


	DP25-35	DP45-95
Stoupačka - J'	G6/4"	G2"
Zpátečka - F'	G6/4"	G2"

### ATTACK DR 75



### ATTACK DR 95



#### Legenda:

1. Těleso kotle
2. Horní víko
3. Plnicí dvířka
4. Popelníková dvířka
5. Táhlo roztápěcí klapky

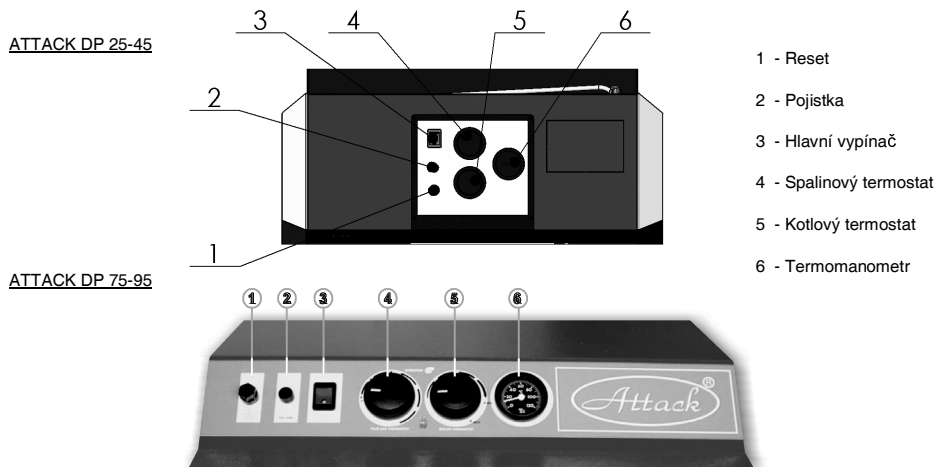
6. Víko jistícího otvoru
7. Ochlazovací okruh
8. Komín
9. Odťahový ventilátor
10. Vypouštěcí ventil

11. Zpátečka
12. Stoupačka
13. Klapka primárního vzduchu
14. Klapka sekundárního vzduchu
15. Regulační dvířka

16. Regulator výkonu
17. Řídící elektronika - verze PROFI
18. Tlakoměr

**ATTACK DP STANDARD**

Zplyňovací kotel "ATTACK DP Standard" je ovládán kotlovým a spalínovým termostatem.

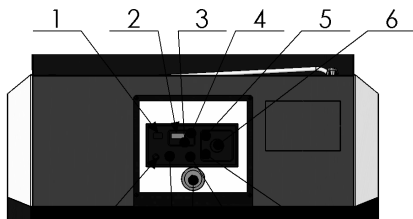

**Popis:**

1. Reset – ochrana kotle proti přetopení (po dosažení teploty vyšší než 110°C dojde k odpojení kotle od elektrické sítě)
  2. Pojistka – ochrana kotle proti elektrickému zkratu
  3. Hlavní vypínač – zapnutí kotle a v případě potřeby umožňuje vypnout celý kotel
  4. Spalínový termostát – při poklesu teploty spalin pod nastavenou hodnotu dojde k vypnutí ventilátoru
  5. Kotlový termostát - slouží k nastavení max. teploty vody v kotle (při překročení nastavené teploty dojde k vypnutí ventilátoru a kotel pracuje na min. výkon, po poklesu nastavené teploty dojde k opětovnému zapnutí ventilátoru a kotel pracuje na max. výkon)
  6. Teploměr – ukazuje výstupní teplotu vody z kotle
- Ovládání táhla – slouží k otevírání a zavírání roztápěcí klapky

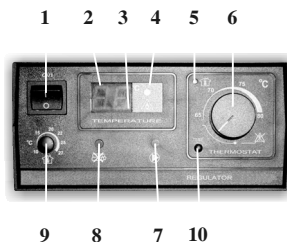
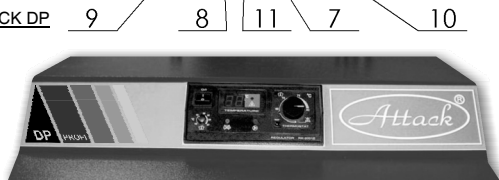
## ATTACK DP PROFI

Verze kotlů ATTACK DP Profi proti verzi Standard poskytuje vyšší komfort obsluhy, možnost modulace výkonu a možnost připojení ovládacích a regulačních prvků. Teplota kotle je udržovaná na úrovni nastavené provozovatelem prostřednictvím ovládání počtu otáček spalínového ventilátoru. Kotlový regulátor kotlů ATTACK PROFI vykonává stále měření teploty vody v kotle a její hodnotu ukazuje na displeji a současně ovládá čerpadlo ústředního topení (Ú.T.). Ke kotlovému regulátoru je možné připojit pokojový termostat, který zajišťuje důkladnou regulaci teploty vyhřívaných místností. Také je možné ovládní pohonu směšovacího čtyřcestného ventilu.

ATTACK DP  
25-45

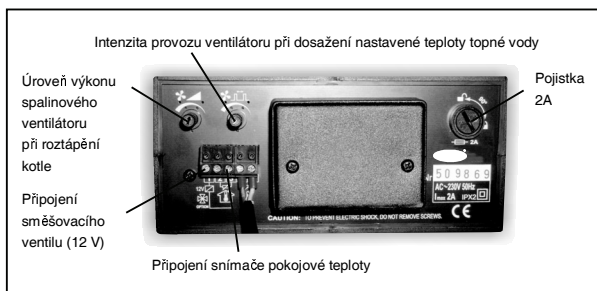


ATTACK DP  
75-95



- |   |   |
|---|---|
| 1 - Vypínač napájení                    | 7 - Kontrolka provozu čerpadla Ú.T.   |
| 2 - Displej ukazující teplotu kotle     | 8 - Kontrolka nedostatku paliva   |
| 3 - Kontrolka průběhu roztápění         | 9 - Otočný knoflík pokojového termostatu  |
| 4 - Kontrolka přehřátí kotle            | 10 - Tlačítko TEST (jeho stisknutím se objeví teplota nastavená otoč. knoflíkem 6 a současně se na chvíli vypne spalínový ventilátor) |
| 5 - Kontrolka pokojového termostatu     | 11 - Tlakoměr   |
| 6 - Otočný knoflík kotlového termostatu |   |

### Zadní pohled na elektronický regulátor:





## Účel použití

Ekologický teplovodní kotel ATTACK DP je určen pro vytápění rodinných domů a jiných obdobných objektů. Kotel je konstruován výhradně pro spalování kusového dřeva. Ke spalování je možné použít jakékoliv suché dřevo, zejména dřevěná polena. Je možné použít dřevo také o větším průměru ve formě špalků, snižší se tím jmenovitý výkon, ale prodlouží se doba hoření. Kotel není určen pro spalování pilin a drobného dřevěného odpadu. Je ho možné spalovat jen v malém množství (max. 10%) spolu s polenovým dřevem. Svou mohutnou násypkou paliva nahradí a odstraní nejpracnější operaci při úpravě dřeva a jeho dělení na menší kusy.

**Umístění kotlů v obytném prostoru (včetně chodeb) je nepřipustné!**

## Technický popis

Kotel je konstruován pro spalování dřeva na principu zplyňování dřeva s použitím odtahového ventilátoru, který odsává spaliny z kotle. Těleso kotle je vyrobeno jako svařenec z ocelových plechů tloušťky 6mm. Tvoří ho násypka paliva, která je ve spodní části osazena žáruvzdornou tvarovkou s podélným otvorem pro přechod spalin a plynů. V dohořivacím prostoru pod ní je žáruvzdorný popelník. V zadní části tělesa kotle je svislý spalinový kanál, který má na vrchní části roztápěcí záklopku. Zároveň se tu nachází odtahové hrdlo na připojení ke komínu. V přední stěně jsou v horní části příkládací dvířka a ve spodní části popelníková dvířka. V přední části horního víka je táhlo roztápěcí záklopky. Těleso kotle je zvenčí tepelně izolováno minerální plstí vloženou pod kryty vnějšího pláště. Ve vrchní části kotle je ovládací panel pro elektromechanickou regulaci. V zadní části kotle je kanál přívodu primárního a sekundárního vzduchu s regulační klapkou, ve kterém je tento ohříván na vysokou teplotu.

### Popis: - verze STANDARD

- Teploměr sleduje výstupní teplotu vody z kotle
- Hlavní vypínač umožňuje vypnout celý kotel v případě potřeby
- Pojistka slouží k ochraně el. obvodu
- Spalinový termostat slouží k vypnutí ventilátoru po dohoření paliva. **POZOR**, při roztápění nastavte tento termostat na „0°C“. Po rozhoření paliva nastavte spalinový termostat na „Provoz“. Pokud klesne teplota spalin pod nastavenou hodnotu, vypne se odtahový ventilátor. Pokud chcete, aby se ventilátor opět rozběhl, musíte na spalinovém termostatu nastavit nižší teplotu. Optimální polohu pro provoz je nutné vyzkoušet.
- Kotlový termostat ovládá chod ventilátoru podle výstupní teploty vody z kotle
- Bezpečnostní termostat nevratný (slouží jako ochrana proti přehřátí při poruše regulačního termostatu anebo jako signalizace překročení havarijní teploty) je potřebné po překročení havarijní teploty 110°C zatlačit. (ve verzi PROFÍ otočit kotlový termostat do krajní levé polohy "RESET")

## Provozní předpisy

### Příprava kotle k provozu

Před uvedením kotle do provozu se přesvědčte, zda-li je systém naplněn vodou a odvzdušněn. Kotel na dřevo musí být obsluhován v souladu s pokyny uvedenými v tomto návodu, aby byla dosažena kvalitní funkce. Při instalaci kotle podložte zadní část o 10mm, aby se lépe proplachoval a odvzdušňoval.

## Upozornění

Při prvním roztápění může dojít ke kondenzaci a vytékání kondenzátu - nejde o závadu. Po delším topení kondenzace zmizí. Při spalování drobnějšího dřevěného odpadu je nutné kontrolovat teplotu spalin, která nesmí překročit 320°C. V takovém případě dojde k poškození ventilátoru. Tvoření dehtu a kondenzátů v násypce je průvodní jev při zplyňování dřeva.

Pokud byl kotel delší dobu mimo provoz (vypnutý, v poruše), je nutné při jeho opětovném spuštění do provozu dbát zvýšené opatrnosti. V odstaveném kotle může dojít k zablokování čerpadla, úniku vody ze systému anebo v zimním období k zamrznutí kotle.

### Roztápění a provoz

Před vlastním zapálením paliva otevřete roztápěcí záklopku tak, že vytáhnete táhlo roztápěcí záklopky a stáhnete spalinový termostat na „0°C“. Horními dvířky vložte na žáruvzdornou tvarovku suché třísky kolmo na kanálek tak, aby vznikla 2 – 4 cm mezera mezi palivem a kanálkem na průchod spalin. Na třísky položte papír anebo dřevitou vlnu a znovu vložte třísky a větší množství suchého dřeva. Po zapálení paliva zapněte ventilátor a zavřete roztápěcí záklopku. Na regulátoru výkonu nastavte požadovanou teplotu vody (80-90°C). Po dostatečném rozhoření naplňte celý zásobník a spalinový termostat nastavte do provozní polohy.

**POZOR:** Při provozu musí být táhlo roztápěcí záklopky zasunuté, jinak dojde k poškození ventilátoru. Aby kotel pracoval jako zplyňovací, musí se v provozu udržovat redukční pásmo (vrstva dřevěného uhlí na keramické tvarovce v násypce). Tento stav se dosáhne spalováním suchého dřeva vhodné velikosti. Při spalování vlhkého dřeva kotel nepracuje jako zplyňovací, značně stoupá spotřeba dřeva, nedosahuje požadovaný výkon a zkracuje se životnost kotle a také komína.

Při předepsaném tahu komína kotel pracuje do 70% výkonu i bez ventilátoru.

### Regulace výkonu elektromechanická

Regulace výkonu se provádí záklopkou na zadní straně kotle, která je ovládána regulátorem výkonu. Tento automaticky podle nastavené výstupní teploty vody (80 - 90°C) otvírá anebo zavírá záklopku. Nastavení regulátoru je nutné věnovat zvýšenou pozornost, neboť tento kromě regulace výkonu plní také další důležitou funkci, **zajišťuje kotel proti přehřátí**. K namontovanému a zkompletovanému regulátoru upevněte řetízek pomocí většího háčku. Na regulátoru nastavte teplotu 80°C (pro nastavení teploty platí červená stupnice). Druhý konec řetízku upevněte na přívodní klapku tak, aby byla otevřená na maximum. Roztopte kotel. Jakmile teplota vody dosáhne 80°C po několika minutách, upravte délku řetízku tak, aby dvířka zůstala otevřená 3 – 5 mm. Nastavení zajistíte pomocí nastavovacího šroubku na klapce. Zestlí se v provozu kotle bude teplota lišit od zvolené, upravte délku řetízku podle potřeby. Při této úpravě však berte v potaz také jiné okolnosti, které mohou mít vliv na teplotu kotle (množství paliva, popel, poloha klapky sekundárního vzduchu, setrvačnost kotle a celé soustavy ...). Pojištění proti přehřátí kotle zkontrolujte tak, že si ověříte funkci regulátoru ještě při teplotě vody 90°C. Při této teplotě musí být regulační klapka téměř uzavřená.

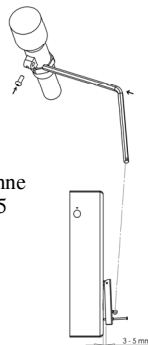
Nastavení regulátoru je potřebné odzkoušet. Polohu regulační klapky je možné sledovat

pohledem ze zadní strany ventilátoru. Kotlovým termostatem umístěným na panelu kotle ovládáte ventilátor podle nastavené výstupní teploty vody. Na kotlovém termostatu by měla být nastavena teplota o 5°C nižší než na termoregulátoru. Na panelu je dále umístěn spalinový termostat, který slouží k vypnutí ventilátoru po dohoření paliva. Při roztápění ho nastavte do polohy „0°C“. Po dostatečném rozhoření ho nastavte na provozní polohu tak, aby ventilátor běžel a k jeho vypnutí došlo až po vyhoření paliva. Optimální polohu spalinového termostatu je nutné vypořizovat podle druhu paliva, tahu komína a ostatních podmínek. Teplotu výstupní vody kontrolujte na teploměru. Na panelu je dále umístěn bezpečnostní termostat nevratný (verze Standard).

### Doplňování paliva

Při doplňování paliva nejdříve otevřete táhlem roztápěcí záklopku, ventilátor nevypínejte. Počkejte asi 10 sek. a pomalu otevřete plnicí dvířka tak, aby se nahromaděné plyny odsály do komína. Během topení udržujte násypku vždy plnou. Pro zabránění vzniku kouře přikládejte další palivo až tehdy, když je původní náplň spálená alespoň na 1/3 plnicího obsahu. Potom překryjte žhavé uhlíky širokým polenem a dále normálně naplňte. Palivo nesmíte nad tryskou utlačít, protože by mohlo dojít k uhašení plamene.

**POZOR** při provozu musí být táhlo roztápěcí záklopky zasunuté, jinak může dojít k poškození ventilátoru.



## Technický popis ATTACK DP PROFI:

Během provozu kotle je na displeji zobrazovaná aktuální teplota výstupní topné vody. Otáčky ventilátoru jsou řízeny následujícím způsobem:

- jestliže je během roztápění teplota kotle nižší než 45 °C, ventilátor pracuje výkonem nastaveným otočným knoflíkem nacházejícím se na zadní stěně regulátoru v rozsahu od  $r_4 = 40\%$  do  $r_9 = 90\%$ ,  $r_F=100\%$ ) a více než 45 °C do 100% výkonu.
- jestliže je teplota topné vody během provozu kotle nižší než je teplota nastavená otočným knoflíkem kotlového termostatu o více než 10 °C, ventilátor pracuje na 100 % výkon;
- jestliže je teplota topné vody nižší než 10°C od teploty nastavené otočným knoflíkem kotlového termostatu, regulátor snižuje výkon ventilátoru v závislosti na rozdílu mezi těmito teplotami, ale jenom do výkonu ne menšího než 40 %;
- jestliže je teplota kotle větší anebo rovná teplotě nastavené otočným knoflíkem kotlového termostatu, ventilátor se vypíná;
- ventilátor se znovu zapne po snížení teploty kotle o 5 °C proti nastavené teplotě.

Regulace kotle zajistí, že při poklesu teploty výstupní topné vody v kotle pod 60 °C vypíná čerpadlo Ú.T., čerpadlo se znovu zapíná při teplotě vyšší než 65 °C. Taková regulace zamezí podchlazování kotle a sníží tvorbu kondenzace vodních par a dehtů v násypce kotle.

Aby se předešlo výbuchu nashromážděných plynů při zapálení, kotlový regulátor zajistí rozdmychání kotle v průběhu 5 sekund a potom každou minutu do 9 minut v závislosti na nastavení otočného regulátoru, nacházejícího se v zadní části regulátoru. Při nastavování se vždy na 2 sekundy objeví na displeji informace (P1,....., P9, P-). V případě, že si nepřejete rozdmychání kotle, je nutné nastavit (P--).

Za účelem získání stabilního procesu roztápění kotle je v regulátoru zabudovaný systém roztápění. Po zapnutí do sítě anebo po vypnutí alarmu se regulátor sám nastavuje do procesu roztápění kotle, tento režim je signalizován svícením tečky na displeji kotle. Proces roztápění kotle bude zakončen, když tečka zhasne, tehdy teplota kotle dosáhne hodnotu nastavenou termostatem. V případě, že v čase roztápění teplota v kotle nevystoupí v průběhu 2 hodin nad 65°C, regulátor vypíná spalínový ventilátor a rozsvítí kontrolku: chybí palivo. V čase vyhasnutí kotle, když teplota spadne pod 65 °C a tento stav se udrží více jak 30 minut, regulátor vypne spalínový ventilátor a rozsvítí se kontrolka chybějícího paliva.

### Chybějící palivo

Jestliže teplota topné vody v kotle klesne pod 65°C a tento stav vydrží více jak 30 minut, spalínový ventilátor se vypíná a současně se rozsvítí kontrolka nedostatku paliva. Jestliže během roztápění teplota kotle za 2 hodiny nevzroste na více než 65 °C, bude na displeji svítit nedostatek paliva. Za účelem nového zapnutí regulace je potřebné:

- doplnit v kotle palivo;
- roztopit kotel
- přetočit otočný knoflík kotlového termostatu do levé krajní polohy, čímž vypneme alarm;
- počkat do momentu, kdy začne blikat kontrolka chybějícího paliva;
- pomocí otočného knoflíku kotlového termostatu nastavit požadovanou teplotu kotle a regulátor přejde do oblasti roztápění;

## Přehřátí kotle

Jestliže teplota kotle vzroste na více než 105 °C, regulátor vypíná spalinový ventilátor a zaskví kontrolka přehřátí kotle. Při novém spuštění je potřebné:

- počkat do momentu snížení teploty kotle;
- odstranit příčinu přehřátí kotle (např. doplnit chybějící vodu do okruhu Ú.T.).

**Pozor! Doplnění vody je možné jenom po snížení teploty kotle pod 40 °C.**

- pootočit knoflík kotlového termostatu do levé krajní polohy, čímž se vypne alarm;
- počkat do momentu, kdy začne blikat kontrolka přehřátí kotle;
- za účelem nového spuštění regulátoru nastavit požadovanou teplotu kotle pomocí otočného knoflíku kotlového termostatu;

Jestliže teplota kotle spadne pod 60 °C, regulátor přejde do režimu roztápění.

## Způsoby regulace kotle ATTACK DP PROFI

Kotel umožňuje regulaci pokojové teploty a taktéž umožňuje připojení snímače pokojové teploty. Jestliže je pokojová teplota nižší od nastavené teploty, kontrolka u knoflíku kotlového termostatu svítí, což znamená, že kotel musí udržovat teplotu nastavenou otočným knoflíkem kotlového termostatu. Po dosažení požadované pokojové teploty kontrolka zhasne, vypíná se oběhové čerpadlo Ú.T. a kotel přechází do stavu spalování při teplotě 65°C.

Za účelem umožnění časové regulace pomocí pokojové teploty je možné do svorek určených pro snímač pokojové teploty připojit libovolný pokojový termostat, který se dá programovat. V tomto případě je otočný knoflík pokojového termostatu vyřazen z činnosti. Jestliže si nepřejete použít pokojový termostat ani pokojový snímač, vstupní kontakty musí být spojeny na krátko, v tomto případě pracuje jenom kotlový termostat.

Ke kotlovému regulátoru je taktéž možné připojit směšovací ventil s elektromotorem. (Tento systém není standardně dodávaný s kotlem).

## Poruchová hlášení:

Kotlový regulátor trvale testuje správnost funkce vnitřních systémů a snímače teploty kotle. Při zjištění poruchy regulátor vypíná spalinový ventilátor, čerpadlo Ú.T. a současně se na displeji ukáže příslušné označení poruchy. V případě havárie je nutné vypnout kotel hlavním vypínačem. Zajistit trvalý provoz oběhového čerpadla Ú.T. jeho přímým připojením do elektrické sítě. Zajistit důkladné spalování paliva v kotle a kontaktovat smluvní servisní firmu.

Pokud se na displeji objeví porucha E1, znamená to poškození snímače teploty kotle.

### Stáložární provoz

V kotle je možné topit stáložárním způsobem tzn. při udržení ohně přes noc bez nutnosti denního roztápění, **ale jen v zimním období**. Tento způsob provozu však snižuje životnost kotle. Pro stáložární provoz připravte kotel následovně: – Na rozžhavenou vrstvu paliva přiložte několik kusů (4- 6) větších polen  
- Přivřete směšovací ventil. Po přivření ventilu stoupne teplota vody v kotle na 80- 90°C.  
- Regulační klapka ovládaná termoregulátorem se automaticky uzavře a ventilátor se vypne.  
V takto připraveném kotle se udrží hoření více než 12 hod. Kotel také při provozu na stáložár musí mít teplotu vody 80 - 90°C.

### Čištění kotle

**Čištění kotle je nutné vykonávat pravidelně a důkladně každých 3 – 5 dní, protože popílek usazený v zásobníku paliva spolu s kondenzáty a dehtem podstatně snižuje životnost a výkon kotle a izoluje teplo-výměnnou plochu.** Při větším množství popela není dostatečný prostor pro dohoření paliva a může dojít k poškození držáku keramické trysky, a tím i celého kotle. Čištění kotle provádějte tak, že nejprve zapnete ventilátor, otevřete plnicí dvířka a popílek zameťte štěrbinou do spodního prostoru. Dlouhé kusy neshořelého paliva nechte v násypce. Otevřete čistící horní víko a kartáčem vyčistěte vnitřek. Popílek a saze vyhrabte po otevření spodního čistícího otvoru. Po otevření spodních dvířek vyčistěte spodní prostor od nečistot. Interval čištění je závislý na kvalitě dřeva (vlhkosti) a intenzitě topení, tahu komína a dalších okolností. Doporučujeme kotel vyčistit 1x za týden. **Šamotovou tvarovku při čištění nevytahujte**. Minimálně jednou za rok vyčistěte oběžné kolo ventilátoru a zkontrolujte čistícím otvorem zanesení regulace poměru primárního a sekundárního vzduchu, který proudí do příkládací komory, případně šroubovákem očistěte. Ovlivňuje to výkon a kvalitu spalování. **UPOZORNĚNÍ** - Pravidelné a důkladné čištění je důležité pro zajištění trvalého výkonu a životnosti kotle. Při nedostatečném čištění může dojít k poškození kotle. **Záruka zaniká.**

### Údržba vytápěcího systému spolu s kotlem

Nejméně 1x za 14 dní zkontrolujte, případně doplňte, vodu ve vytápěcím systému. Jestli je kotel v zimním období mimo provoz, hrozí nebezpečí zamrznutí vody v systému, a proto vodu raději ze systému vypusťte anebo napusťte nemrznoucí směs. Jinak vodu vypouštějte jen v nejnevyhnutelnějším případě a pokud možno na co nejkratší dobu. **Po skončení vytápěcího období kotel řádně vyčistěte**, poškozené díly vyměňte. Dvakrát ročně

složte ventilátor a vyčistěte oběžné kolo a vzduchovou komoru ventilátoru.

### Výměna těsnící šňůry dvířek

Demontujte starou těsnící šňůru pomocí šroubováku a držku, ve které šňůra seděla, vyčistěte. Vezměte novou těsnící šňůru a její začátek umístěte na vodorovné části drážky. Rukou, popřípadě poklepem kladiva, ji vtlačte do drážky po obvodu dvířek.

### Nastavení pantů

Po určité době dojde k vymačkání těsnící šňůry ve dvířkách. K zajištění těsnosti dvířek je proto potřebné změnit polohu dvířek. Změna polohy se provádí zašroubováním pantů dvířek. Příkládací a spodní dvířka jsou uchyceny ke kotlovému tělesu pomocí dvou pantů, které jsou spojeny s dvířky dlouhým čepem. Jestliže chceme nastavení pantů změnit, je nutné čep vytáhnout a pant pootočením zašroubovat. Nasadíme dvířka a do pantu vsuneme čep.

### Výměna tělesa trysky

Těleso trysky je uloženo v kotlovém tělese na držáku trysky. Ve spodní části je těleso trysky utěsněno kotlovým tmelem a v horní části po obvodu těsnící šňůrou. Při výměně trysky vytáhněte těsnící šňůru z drážky trysky pomocí šroubováku. Vytáhněte těleso trysky a držák trysky důkladně očistěte od dehtu a starého tmele. Na očištěnou plochu položte izolaci tělesa trysky. Vezměte trysku do rukou a položte na držák trysky tak, aby kratší stěna byla v zadní části kotle na doraz. Volnost po bocích trysky musí být stejná. Vezměte novou sadu těsnících šňůr trysky a mírným poklepem ji vtlačte do vzniklé mezery, aby byla zároveň s tryskou.

### Nastavení spalování kotle

Nastavení spalování se vykonává prostřednictvím regulačních klapek primárního a sekundárního vzduchu.

Kotle jsou z výroby nastaveny na neoptimalnější podmínky spalování z hlediska emisí a teploty spalin.

Nastavení může vykonat jen výrobce zaškolený servis.

Optimální nastavení regulačních klapek:

klapka primárního vzduchu:	klapka sekundárního vzduchu:
DP25 uzavřená na doraz	DP25 doraz + 2 mm
DP35 uzavřená na doraz	DP35 doraz + 2 mm
DP45 uzavřená na doraz	DP45 doraz + 4 mm
DP75 doraz + 5 mm	DP75 doraz + 4 mm
DP95 doraz MIN + natočení 1/3 rozsahu	DP95 doraz MAX

### Předepsané palivo

Předepsané palivo je suché štípané a polenové dřevo o průměru 80 – 150 mm, o min. 12% a max. 20% vlhkosti a s výhřevností 15 – 17MJ/kg. Je možné spalovat také velké kusy dřevěného odpadu s hrubými poleny.

### Poznámka

Polena větších průměrů je nutné púlit anebo čtvrtit (z důvodu požadavků provozu kotle na jmenovitý výkon). Múže se spalovat měkké i tvrdé dřevo. Dřevo musí být suché!

**Výkon kotle je závislý na stupni vlhkosti dřeva. Výkon a funkce kotle je zaručena při max. vlhkosti do 20%. Při provozu kotle s palivem - štípaným dřevem o vlhkosti vyšší než 20% záruka zaniká.**

Energetický obsah nejpoužívanějších druhů dřeva:

Dřevo	Tepebná kapacita na váhu		
	kcal	MJ	kWh
Smrček	3900	16,25	4,5
Borovice	3800	15,80	4,4
Březza	3750	15,50	4,3
Dub	3600	15,10	4,2
Buk	3450	14,40	4,0

### Umístění kotle

Kotel je určen k instalaci a provozu v prostoru se základním prostředím (AA5/AB5) podle STN 33 2000-3. Při instalaci kotle musí být dodržena bezpečná vzdálenost jeho povrchu od hořlavých hmot v závislosti na stupni hořlavosti:

- od hmot hořlavosti B, C1 a C2 200mm
- od hmot hořlavosti C3 400mm
- od hmot, kterých stupeň hořlavosti nebyl prokázán podle STN 73 0853 400mm

Příklady rozdělení stavebních hmot podle stupně hořlavosti:

- stupeň hořlavosti A nehořlavé (cihly, tvárnice, keramické obkladačky, malta, omítky)
- stupeň hořlavosti B částečně hořlavé (heraklit, lignos, deska z čedičové plsti, novodur)
- stupeň hořlavosti C1 těžko hořlavé (dřevo listnaté (buk, dub), preglejky, werzalit, tvrzený papír)
- stupeň hořlavosti C2 středně hořlavé (dřevo jehličnaté (borovice, smrk), dřevotřísky, solodur)
- stupeň hořlavosti C3 lehce hořlavé (dřevovláknité desky, polyuretan, PVC, molitan, polystyrén)

Stínící deska anebo ochranná clona (na chráněném předmětu) musí přesahovat obrys kotle nejméně o 300 mm. Stínící deskou anebo ochrannou clonou musí být opatřeny také ostatní předměty z hořlavých hmot, které jsou ukládány v blízkosti kotle, pokud není možné dodržet bezpečnou vzdálenost.

Pokud je kotel umístěn na podlaze z hořlavých hmot, musí být vybaven nehořlavou, tepelně izolující podložkou, která přesahuje půdorys na straně plnicích a popelníkových dvířek nejméně 100mm. Jako nehořlavé, tepelně izolující podložky, je možné použít všechny látky, které mají stupeň hořlavosti A.

Kotel múže být v kotelně umístěn tak, aby zůstal volný prostor před kotlem min. 1m a od boční a zadní stěny 0,5m. Nad kotlem je nutné ponechat volný prostor min. 1m. Tento prostor je potřebný pro základní provoz, údržbu a případný servis kotle. Umístění kotle v obytném prostoru (včetně chodeb) není povoleno. Průřez otvoru pro přívod spalovacího vzduchu do kotelny doporučujeme v závislosti na výkonu kotle min. 200cm<sup>2</sup>.

### **POZOR!**

Na kotel a do kratší vzdálenosti než je bezpečná, nesmí být položeny předměty z hořlavých látek.

Pokud nastane situace, že při práci by mohlo dojít k nebezpečí vzniku požáru anebo výbuchu (např. při práci s nátěrovými hmotami, lepidly apod.), musí být kotel odstaven z provozu.

## Komín

Připojení spotřebiče ke komínovému průduchu musí být vždy provedeno se souhlasem příslušného kominičtví. Komínový průduch musí vždy vyvinout dostatečný tah a spolehlivě odvádět spaliny do volného ovzduší, pro všechny prakticky možné provozní podmínky. Pro správnou funkci kotle je nutné, aby byl samostatný komínový průduch správně dimenzován, **protože na jeho tahu je závislé spalování, výkon a životnost kotle.** Tah komínu přímo závisí na jeho průřezu, výšce a drsnosti vnitřní stěny. Do komína, na který je napojený kotel, se nesmí připojit jiný spotřebič. **Průměr komínu nesmí být menší než je vývod na kotle**. Tah komínu musí dosahovat předepsaných hodnot. Nesmí však být extrémně vysoký, aby nesnižoval účinnost kotle a nenarušoval jeho spalování (netrhal plamen). V případě velkého tahu nainstalujte do komínového průduchu mezi kotel a komín škrtící klapku.

### Informační hodnoty rozměrů průřezu komína:

Pro DP25, DP35, DP45		DP75, DP95	
20x20 cm	min. výška 7 m	Ř25 cm	min. výška 9 m
Ř20 cm	min. výška 8 m	Ř30 cm	min. výška 7 m
15x15 cm	min. výška 11 m	25x25 cm	min. výška 8 m
Ř16 cm	min. výška 12 m		

Přesný rozměr komínu určuje STN 73 42 10. Předepsaný tah komína je uveden v Technických parametrech.

## Kouřovod

Kouřovod musí mít vyústění do komínového průduchu. Jestliže není možné připojit kotel ke komínovému průduchu bezprostředně, má být příslušný nadstavec kouřovodu podle daných možností **co nejkratší, ne delší než 1m**, bez dodatkové výhřevné plochy a směrem ke komínu musí stoupat. Kouřovody musí být mechanicky pevné a těsné proti pronikání spalin a vevnitř čistitelné. Kouřovody nesmí být vedeny cizími bytovými anebo užitkovými jednotkami. Vnitřní průřez kouřovodu se nesmí směrem ke komínu zužovat. Při konstrukci kouřovodů je doporučováno vyhnout se použití kolien. V případě nutnosti jejich použití je nutné jejich počet minimalizovat.

## Připojení kotle na elektrickou síť

Na elektrickou síť 230V/ 50Hz se kotel připojuje síťovou šňúrou a vidlicí. Síťový přívod je typu M a při výměně musí být nahrazen shodným typem servisní organizací. Spotřebič musí být umístěn tak, aby připojovací vidlice byla v dosahu obsluhy. (podle STN EN 60 335-1 +A11:1997).

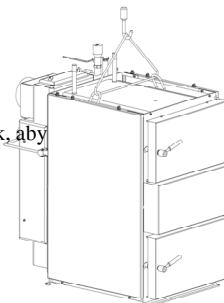
## Připojení kotle k vytápěcí soustavě

Kotel ATTACK DP smí instalovat firma s platným oprávněním vykonávat jeho instalaci a údržbu. Na instalaci musí být zpracován projekt podle platných předpisů. Před instalací kotle na starší vytápěcí systém musí instalační firma vykonat propláchnutí (vyčištění) celého systému. Vytápěcí systém musí být napuštěn vodou, která splňuje požadavky STN 07 7401:1991 a hlavně její tvrdost nesmí přesáhnout 1 mmol/l a koncentrace Ca  $\bar{0}$ ,3 mmol/l. V případě nedodržení těchto podmínek záruka poskytovaná na kotel zaniká!

## Přemísťování kotle

Pro lepší manipulaci s kotlem jsou od výrobce na výměníku navařená oka. Tyto slouží na uchycení řetězů anebo lana, pomocí kterého se výměník umístí na požadované místo. Před začátkem umísťování složte horní víka. Umísťete kotel s použitím uch a lana na požadované místo a vraťte horní víka do původního stavu. Při umísťování je potřebné ponechat okolo samotného kotle takový prostor, aby manipulace s ním byla bezpečná. Při práci používejte jen ty stroje, které jsou technicky způsobilé v souladu s technickými normami a používejte je tak, aby nebyla ohrožena bezpečnost osob. Speciální mechanismy musí obsluhovat jen zaškolení pracovníci.

Výrobce neodpovídá za škody způsobené nesprávnou manipulací a nedodržáním pokynů uvedených v tomto návodu. Zároveň výrobce neodpovídá za újmu na zdraví způsobenou nedodržáním bezpečnostních pokynů.



## Volba a způsob zapojení regulačních a ovládacích prvků

Kotel je dodáván spotřebiteli se základním vybavením regulačními a ovládacími prvky. Zapojení těchto prvků je naznačeno na schématu zapojení. Doporučujeme rozšíření regulace kotle o další regulační prvky, které přispějí ke komfortnějšímu a ekonomičtějšímu provozu. Každé čerpadlo v systému musí být ovládáno samostatným termostatem, aby nedocházelo k **podchlazení kotle na vstupu vratné vody pod 65°C**. Připojení těchto dalších prvků navrhuje projektant podle specifických podmínek vytápěcího systému. Elektrická instalace spojená s dodatečným vybavením kotle musí být provedena odborníkem podle platných norem. Základní provedení kotle (verze Standard) nemá zabudovaný termostat na čerpadlo.

## Ochrana kotle proti korozi

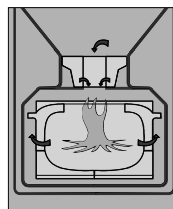
Vhodným řešením tohoto problému je použití směšovacího zařízení (Regumat Attack-Oventrop). Obě řešení umožňují vytvoření odděleného kotlového a vytápěcího okruhu. Takto se zabrání podchlazování kotle pod 65°C, a tím se sníží kondenzace vodních par, kyselin a dehtů v násypce kotle.

Směšovací zařízení Regumat udržuje konstantní teplotu vratné topné vody vstupující do kotle na 65°C při nastavení termostatické hlavičky na 5–6 stupni. Při použití samostatného termoregulačního směšovacího ventilu je možné nastavením klapky regulovat teplotu topné vody nezávisle na teplotě vody v kotle. Teplota v kotle musí být udržovaná v rozsahu 80-90°C.

## Závazné normy pro projektování a montáž kotlů:

STN EN 303-5 -Vytápěcí kotle na tuhá paliva  
 STN 73 42 10 - Zhotovování komínů a kouřovodů  
 STN 92 0300 – Požární bezpečnost lokálních spotřebičů a zdrojů tepla  
 STN EN 60 335-1 +A11 – Bezpečnost el. spotřebičů pro domácnost  
 STN 06 10 00 – Lokální spotřebiče pevných, kapalných a plyných paliv  
 STN 06 0310 – Ústřední vytápění, projektování a montáž  
 STN 06 0830 – Zabezpečovací zařízení pro ústřední topení a ohřev TUV  
 STN 07 7401-Voda a pára pro tepelné energetické zařízení s pracovním tlakem páry do 8 MPa

## Řez kotlem – spalovací komora

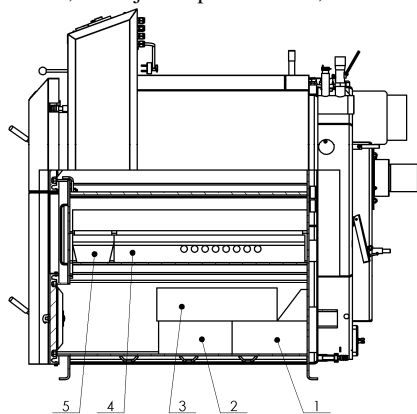




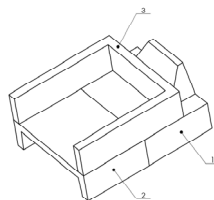
## Instalace a výměna žárobetonových tvarovek (ATTACK DP25-45)

Zadní část popelníku poz. 1 vložte do spodní komory a zatlačte na doraz k zadnímu plechu. Vložte přední část popelníku poz. 2 a dorazte k zadní části popelníku. Na popelník položte nástavbu popelníku poz. 3 a zasuňte ji dozadu na doraz. Popelník by měl být při pohledu ze předu v ose kotle.

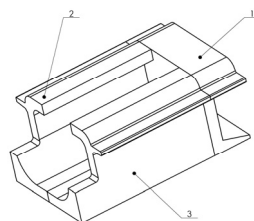
Při výměně poškozené trysky anebo kostky poz. 4 a poz. 5 postupujte následovně: Trysku a kostku (kostka platí jen pro DP35 a DP45) vyjměte po odstranění utěšňovacích šňůr. Vložte nový kus a zpětně utěsněte šňůrami. Jestli je potřeba, šňůry vyměňte za nové. Tryska se vkládá značkou, která je na spodní straně, do zadní části kotle.



VERZE 1



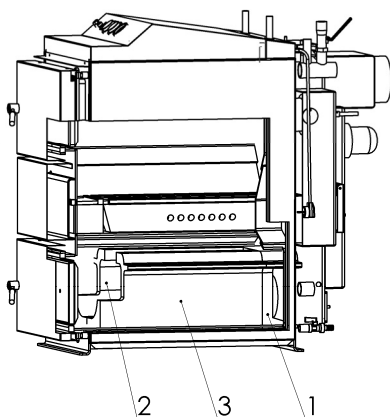
VERZE 2



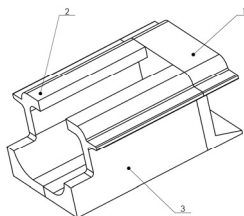
## Instalace a výměna žárobetonových tvarovek (ATTACK DP75-95)

Zadní část popelníku poz.1 vložte do spodní komory vybranou částí dozadu. Je potřebné, abyste ji vložili naležato a potom otočili.

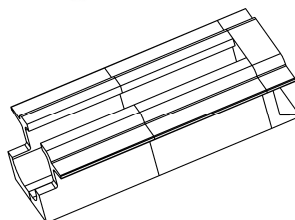
Umístěte ji do středu komory a zatlačte na doraz k zadnímu plechu. Vložte přední levou část pop.2 do spodní komory, tuto část je potřebné vkládat naležato a potom otočit. To samé opakujte také s přední pravou částí popelníku poz.3. Obě části přitlačte k sobě a dorazte k zadní části popelníku.

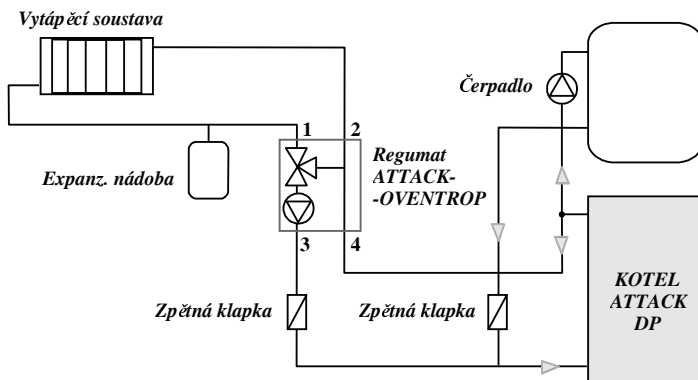


VERZE DP75

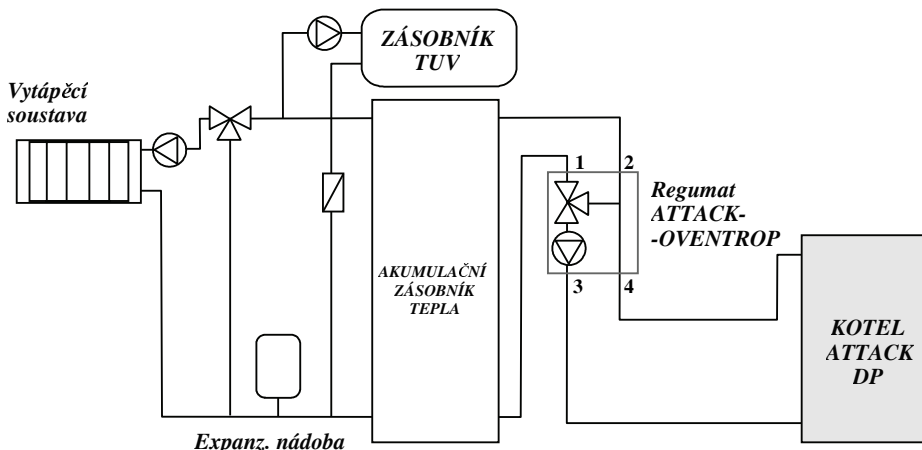


VERZE DP95



**Schéma zapojení****Schéma zapojení s regulačním systémem REGUMAT ATTACK-OVENTROP**

## Schéma zapojení s akumulčním zásobníkem tepla



Kotel musí být trvale v provozu na jmenovitém výkonu. Pro případ odběru tepla, když kotel pracuje na výkonu, který je nižší než jmenovitý, je nutné kotel připojit na akumulční zásobník tepla s objemem min. 460 l (STN EN 303-5, článek 4.2.5).

### Způsoby ochrany a zvýšení životnosti kotle

1. Regumat slouží na zvýšení teploty zpětné topné vody vstupující do kotle nad 65°C. Teplota ve zpátečce pod 60°C vede k zvýšení tvorby kondenzátu a dehtu, což následně zapříčiňuje zkrácení životnosti kotle.



#### Technické parametry:

Světlost **DN25**  
Max. tlak 10 bar  
Max. teplota 120°C  
Hodnota kvs 3,9

Světlost **DN32**  
Max. tlak 10 bar  
Max. teplota 110°C  
Hodnota kvs 0

Regumat se skládá z trojcestného směšovacího ventilu, oběhového čerpadla, uzavíracího ventilu, teploměru a izolace. Výhoda tohoto řešení spočívá v kompaktnosti, jednoduchosti obsluhy a zaručení ochrany tepelného výměníku kotle.

Regumat pro kotel	Obj. kód
ATTACK DP25, DP35 (DN25)	DPP25003
ATTACK DP45, DP75, DP95 (DN32)	DPP25006

## 2. Zapojení s akumulátory tepla

Systém zapojení spočívá v ohřevu akumulčních zásobníků tepla, kde je naakumulované teplo ze zásobníků postupně odebírané, dle požadavku, z vytápěného prostoru.

Při provozu se několika zatopeními kotle na plný výkon ohřejí akumulční zásobníky na 90–100 °C. Vytápění s akumulátory tepla ve spojení s kotlem ATTACK DP přináší několik výhod.

Mezi hlavní výhody patří prodloužená životnost kotle a v konečném důsledku také úspora paliva.

Doporučené velikosti akumulátorů tepla v závislosti na výkonu kotle

DP25 - 1500 - 2000 l

DP35 - 2000 - 2500 l

DP45 - 2500 - 3000 l

DP75 - 4000 - 4500 l

DP95 , 5500 - 6000 l

### **Provoz s akumulčními nádržemi**

Po roztopení kotel zahřeje objem vody v akumulční nádrži na teplotu 90 – 100°C při plném výkonu po 2 – 4 naloženích. Po dalším naložení je teplo odebíráno už jen z akumulční nádrže přes trojcestný ventil. Doba odběru je závislá na velikosti nádrže a venkovní teplotě. V topné sezóně to můžou být 1 – 3 dny (jestliže je dodržen minimální předepsaný objem). Jestliže není možné použít předepsaný objem akumulční nádrže, doporučujeme použít alespoň jednu nádobu s objemem 500 l pro náběh a doběh kotle.

Minimální objem akumulčních nádrží je uveden v tabulce technických parametrů.

### Standardně dodávané akumulční nádrže

Typ nádrže	Objem (l)	Průměr (mm)	Výška (mm)	Teplovýměnná plocha (m <sup>2</sup> )
AK500	500	650	1650	
AK800	800	790	1730	
AK1000	1000	790	2050	
AS500	500	650	1650	2,0
AS800	800	790	1730	2,4
AS1000	1000	790	2050	2,8

### **Izolování nádrží**

Akumulční nádoby ATTACK AK500, AK800, AK1000, AS500, AS800 a AS1000 jsou dodávány s odnímatelnou izolací z měkkého polyuretanu s bílým koženkovým povrchem.

## Výhody

Instalace kotle s akumulací nádrží přináší několik výhod:

- nižší spotřebu paliva (až 30%). Kotel na plný výkon jede až do vyhoření paliva při dodržení optimální účinnosti
- vysoká životnost komínu a kotle, minimální tvorba kyselin a kondenzátu
- možnost kombinace s dalšími způsoby vytápění: solární kolektory ...
- kombinace kotle s podlahovým topením
- pohodlné a ekologické vytápění

## Ochrana kotle proti přehřátí

**POZOR:** Ochlazovací okruh proti přehřátí kotle nesmí být využitý podle normy EN 303-5 k jiným účelům, než je ochrana kotle proti přetopení. **Ventil na přívodu chladicí vody do chladicího okruhu kotle musí být trvale otevřený a chladicí okruh kotle musí být připojený na funkční rozvod chladicí vody (např. na rozvod studené vody vodovodní sítě) o teplotě 10-15°C a pracovního přetlaku 2-6 bar.**

Ventil STS 20 na výstupu ochlazovacího okruhu, kterého čidlo je umístěno v zadní části kotle, chrání kotel proti přetopení tak, že pokud stoupne teplota vody v kotle nad 95°C, vpustí do ochlazovacího okruhu vodu z vodovodní sítě, která odebere přebytečné teplo. V případě přehřátí kotle a otevření ventilu STS20 musí být zajištěn trvalý odvod ohřáté vody z ochlazovacího okruhu kotle do přeplavu.

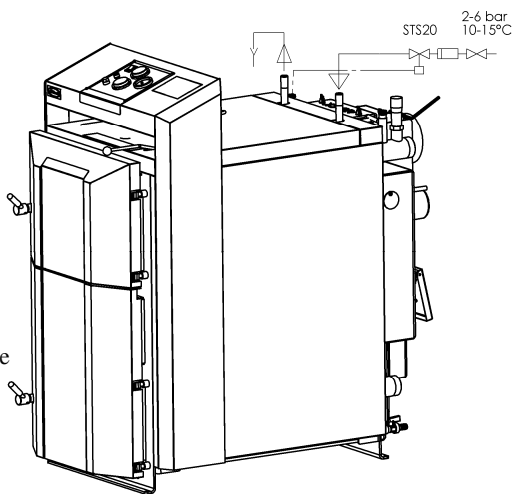
*Pokud při otevření termostatického ventilu STS20 nebude zajištěn oběh chladicí vody přes ochlazovací okruh, hrozí nebezpečí poškození kotle! V takovém případě se záruka na kotel nevztahuje.*

## Pokyny k likvidaci výrobku po ukončení jeho životnosti

Likvidaci výrobku (kotle) zajistěte prostřednictvím některého výkupu sběrných surovin, případně použijte řízenou skládku odpadu, spravovanou příslušným obecním úřadem.

### Likvidace obalu

Obal zlikvidujte prostřednictvím některého výkupu sběrných surovin anebo použijte skládku odpadu.

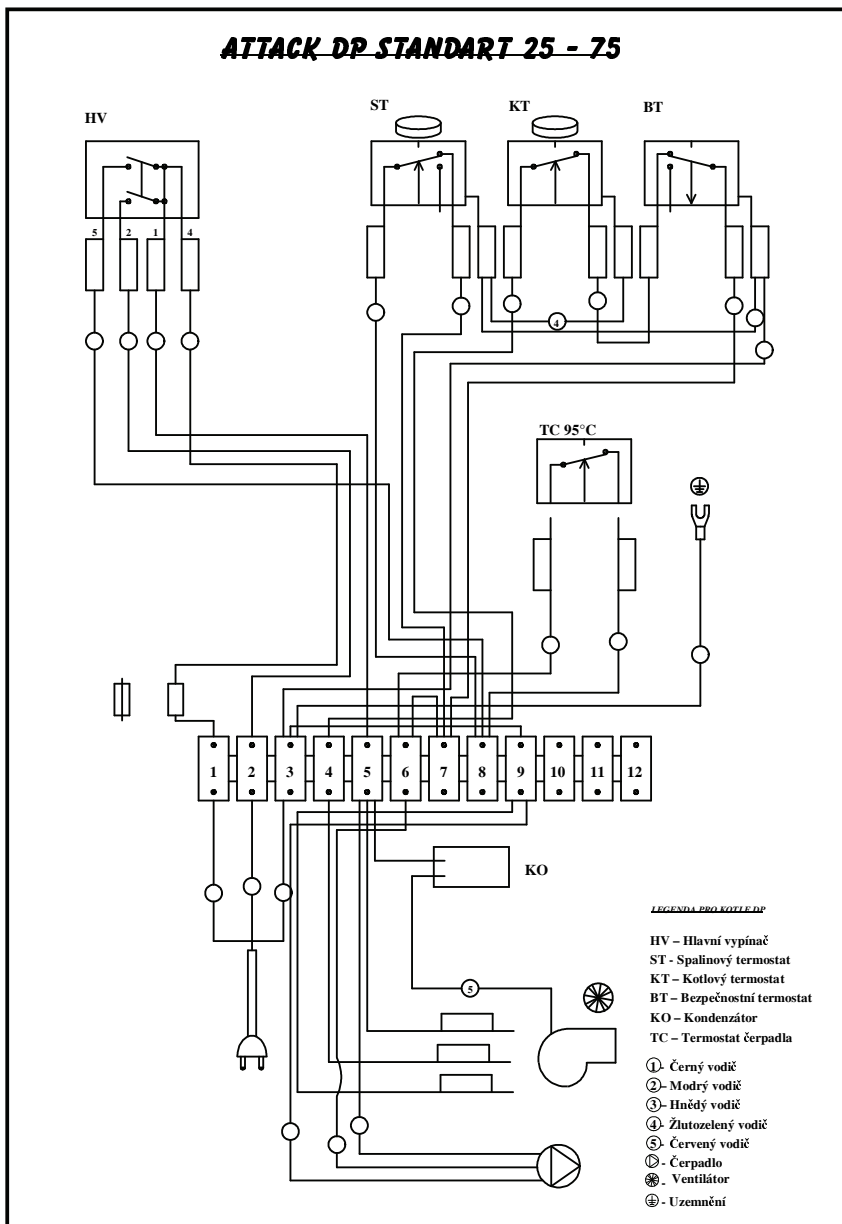


## Možné závady a způsob jejich odstranění

<b>Závada</b>	<b>Příčina</b>	<b>Odstranění</b>
<u>Kontrolka „sítě“ nesvítí</u>	Není napětí v síti Špatně zasunutá vidlice síťové zásuvky Špatný síťový vypínač	Zkontrolovat Zkontrolovat Vyměnit
<u>Kotel nedosahuje požadované parametry</u>	Málo vody v systému Velký výkon čerpadla Výkon kotle není dostatečně dimenzován pro daný systém Nekvalitní palivo  Netěsní roztápěcí klapka Malý komínový tah Velký komínový tah Dlouhé roztápění anebo provoz s otevřenou rozt. klapkou Zdeformované lopatky ventilátoru Nedostatečně vyčištěný kotel Zanesený vstup vzduchu do spal. komory	Doplnit Seřídít průtok a spínání  Věc projektu Spalovat suché dřevo a polena pūlit Opravit Nový komín, nevhodné připojení Umístit škrticí klapku do kouřovodu  Narovnat lopatky na 90° Vyměnit Vyčistit  Vyčistit
<u>Netěsní dvířka</u>	Špatná skleněná šňůra Ucpává se tryska Malý komínový tah	Vyměnit, seřídít panty dvířek Nespalovat drobné dřevo, kůru Vada komínu
<u>Ventilátor se netočí anebo je hlučný</u>	Při použití nevratného bezp. termostatu dojde při přetopení k rozpojení Zanesené oběhové koleso Vadný kondenzátor Vadný motor Špatný kontakt v zásuvce přívod. kabelu od motoru	Zatlačit tlačítko termostatu Vyčistit ventilátor Vyměnit Vyměnit  Zkontrolovat

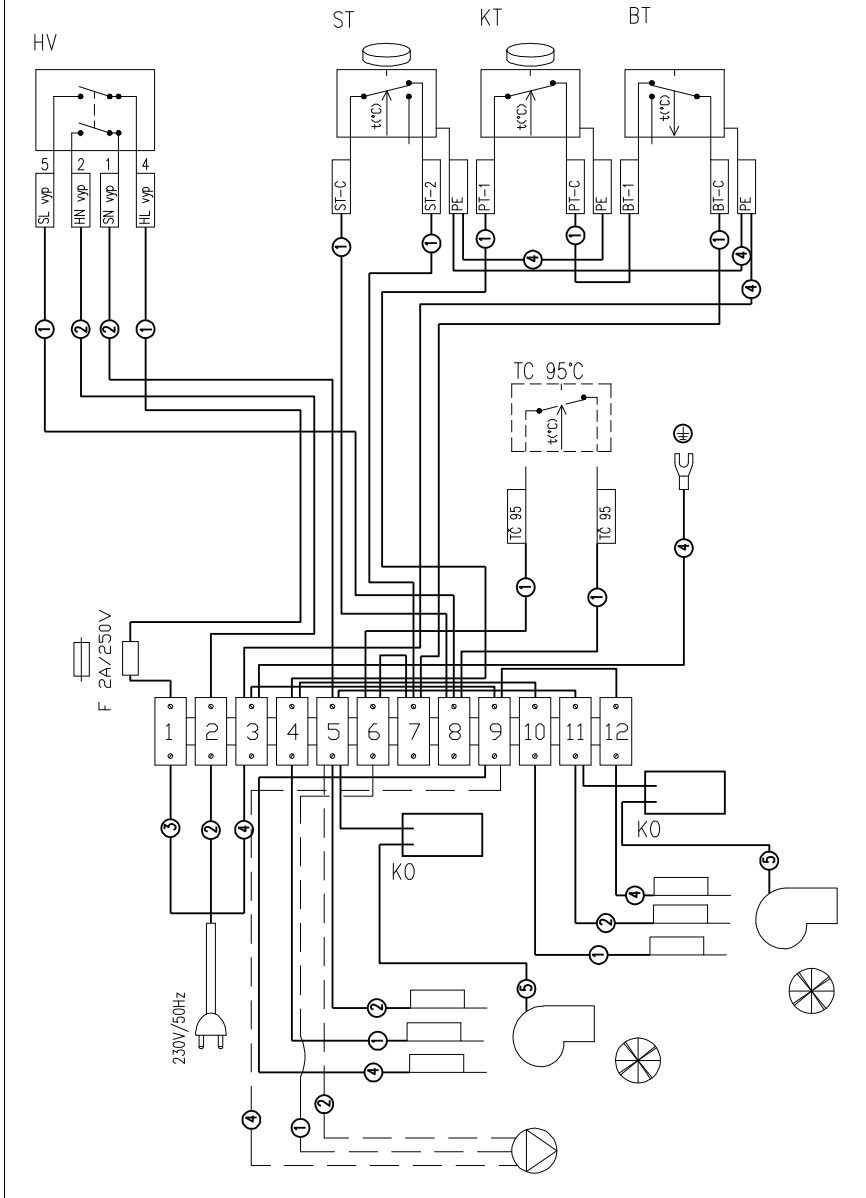
**Tabulka závislosti odporu na teplotě teplotní sondy topné vody (verze PROFI)**

Teplota °C	Odpor		
	MIN	kOhm	MAX
-55	951	980	1009
-50	1000	1030	1059
-40	1105	1135	1165
-30	1218	1247	1277
-20	1338	1367	1396
-10	1467	1495	1523
0	1603	1630	1656
10	1748	1772	1797
20	1901	1922	1944
25	1980	2000	2020
30	2057	2080	2102
40	2217	2245	2272
50	2383	2417	2451
60	2557	2597	2637
70	2737	2785	2832
80	2924	2980	3035
90	3118	3182	3246
100	3318	3392	3466
110	3523	3607	3691
120	3722	3817	3912
125	3815	3915	4016
130	3901	4008	4114
140	4049	4166	4283
150	4153	4280	4407

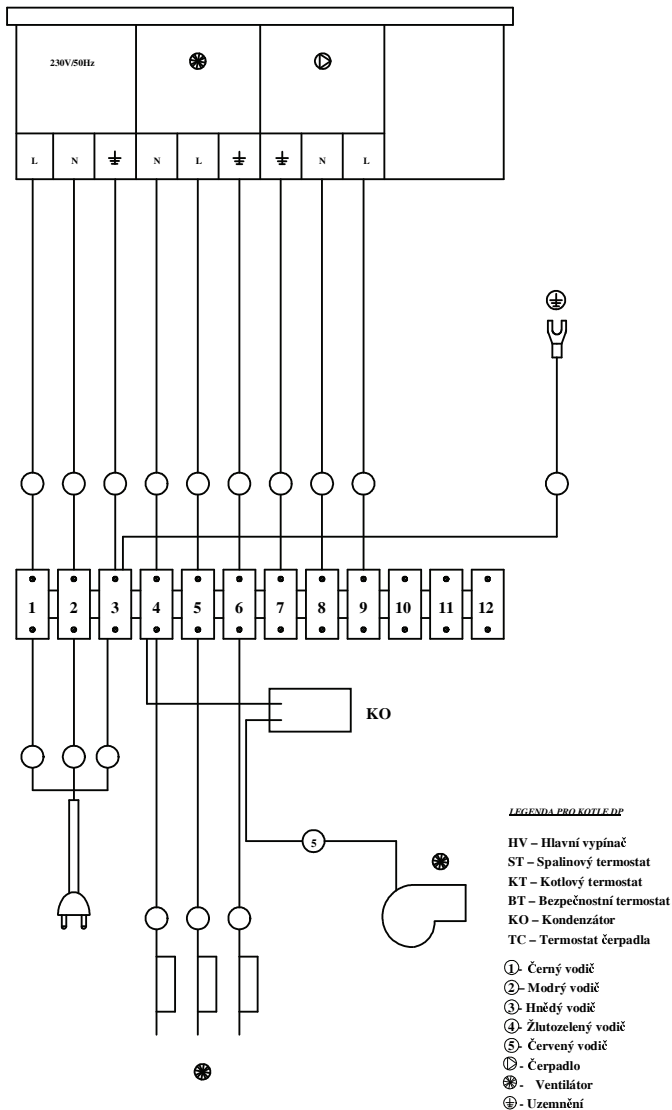




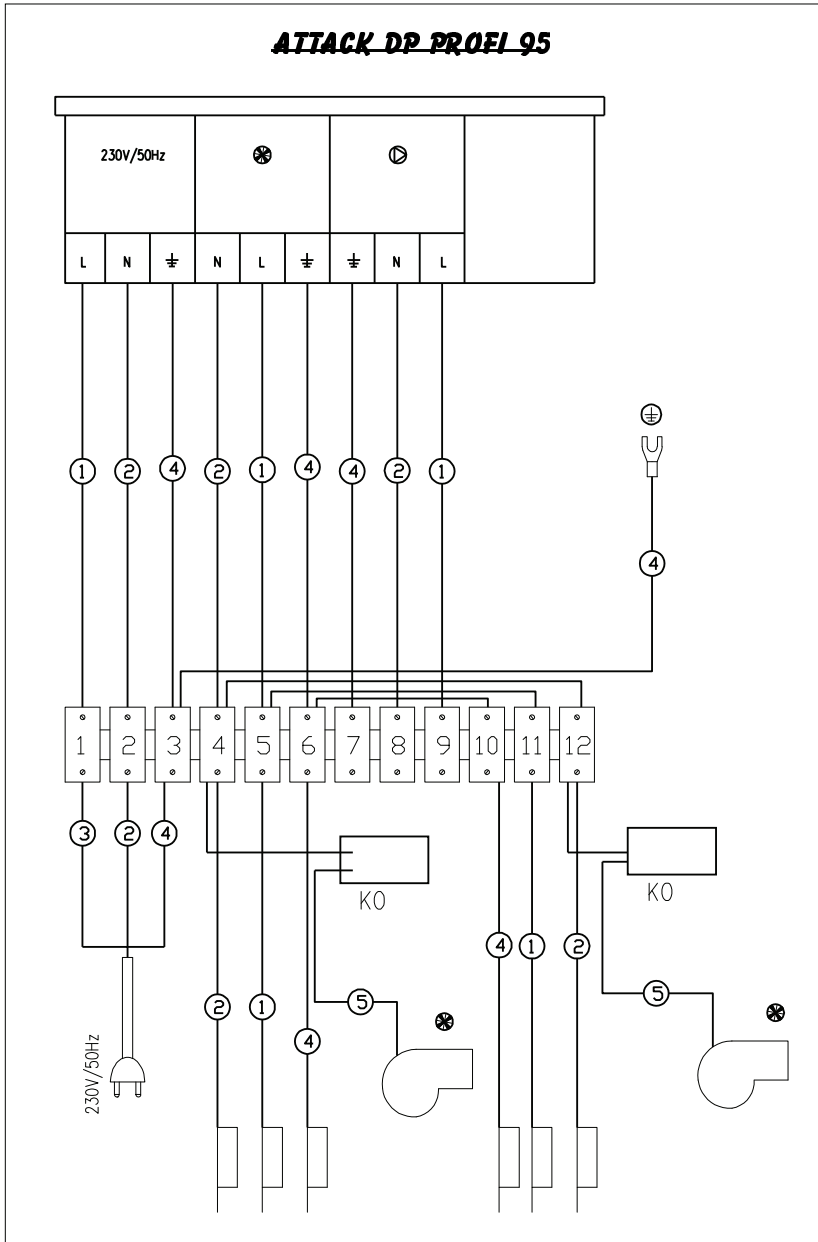
### ATTACK DP STANDART 95



## ATTACK DP PROFI 25 - 75



### ATTACK DP PROFI 95



---

**Poznámky**

## ZÁZNAM O SPUŠTĚNÍ KOTLE DO PROVOZU

Výrobní číslo..... Údaje o zákazníkovi: (čitelně)  
Jméno a  
Datum spuštění..... příjmení:.....  
Servisní organizace: Ulice:.....  
PSČ, město:.....  
..... Tel.:.....

Razítko, podpis

### **Povinná servisní prohlídka po 1. roce provozu**

Datum : ..... Razítko, podpis serv. organ. : .....

### **Povinná servisní prohlídka po 2 letech provozu**

Datum : ..... Razítko, podpis serv. organ. : .....

### **Povinná servisní prohlídka po 3 letech provozu**

Datum : ..... Razítko, podpis serv. organ. : .....



---

ATTACK, s.r.o.

Tel: +421 43 4003 103

Dielenská Kružná 5020

Fax: +421 43 4003 116

038 61 Vrútky

E-mail: [export@attack.sk](mailto:export@attack.sk)

SLOVAKIA

Web: [www.attack.sk](http://www.attack.sk)

---



---

Výrobca ATTACK s.r.o. si vyhradzuje právo technických zmien výrobkov bez predchádzajúceho upozornenia. • ATTACK, s.r.o. producer reserves the right to change technical parameters and dimensions of boilers without previous warning. • Der Hersteller ATTACK, s.r.o. behält sich das Recht der technischen Veränderungen an Produkten ohne eine vorige Warnung. • Изготовитель ATTACK оставляет за собой право изменения технических параметров и размеров котла без предыдущего предупреждения. • Le producteur ATTACK Sàrl. réserve le droit des modifications techniques sans l'avertissement précédent. • Productor ATTACK, s.r.o. reserva el derecho de cambios técnicos sin advertencia anterior.

---

